

# PRODUCTION RANGE



**UNIT COOLERS**

**AIR COOLED CONDENSERS**

**DRY COOLERS**

Check ongoing validity of certificate: [www.eurovent-certification.com](http://www.eurovent-certification.com)



# INDICE / INDEX

<b>Il Gruppo</b>	<b><i>The Group</i></b>	<b>1</b>
<b>LU-VE S.p.A.</b>	<b><i>LU-VE S.p.A.</i></b>	<b>2</b>
Filosofia	<i>Philosophy</i>	4
Ricerca e Innovazione	<i>Research &amp; Innovation</i>	5
Prodotti	<i>Products</i>	6
Applicazioni	<i>Applications</i>	7
Norme e Garanzia	<i>Standards and Guarantee</i>	8
Certificazioni	<i>Certifications</i>	9
LU-VE Technology	<i>LU-VE Technology</i>	10
<b>Indice prodotti</b>	<b><i>Product index</i></b>	<b>11</b>
<b>Glossario</b>	<b><i>Glossary</i></b>	<b>12</b>
<b>Aeroevaporatori Industriali</b>	<b><i>Industrial Unit Coolers</i></b>	<b>13</b>
<b>Condensatori Ventilati</b>	<b><i>Air Cooled Condensers</i></b>	<b>41</b>
<b>Raffreddatori di Liquido</b>	<b><i>Dry Coolers</i></b>	<b>79</b>
<b>Accessori</b>	<b><i>Accessories</i></b>	<b>106</b>
<b>New Advanced Control Software</b>	<b><i>New Advanced Control Software</i></b>	<b>107</b>
<b>Emeritus®</b>	<b><i>Emeritus®</i></b>	<b>108</b>
<b>Prodotti AIA, HTS, SEST</b>	<b><i>AIA, HTS, SEST products</i></b>	<b>112</b>

# IL GRUPPO / THE GROUP

LU-VE Group è uno dei maggiori costruttori mondiali nel settore degli scambiatori di calore ad aria (quotato alla Borsa di Milano). Opera in diversi segmenti di mercato: refrigerazione (commerciale e industriale); raffreddamento di processo per applicazioni industriali e "power generation"; condizionamento dell'aria (civile, industriale e di precisione); porte e sistemi di chiusura in vetro per banchi e vetrine refrigerate; specchi IoT per applicazioni speciali (digital signage, cabine ascensore, camere hotel, ecc.). LU-VE (HQ a Uboldo, Varese) è una realtà internazionale con 16 stabilimenti produttivi in 9 diversi Paesi: Italia, Cina, Finlandia, India, Polonia, Rep. Ceca, Svezia, Russia e USA, con un network di società commerciali e uffici di rappresentanza in Europa, Asia, Medio Oriente, Oceania e Nord America. Del gruppo fa parte anche una software house destinata all'ITC, allo sviluppo dei software di calcolo dei prodotti e alla digitalizzazione.

Questi i numeri fondamentali:

- oltre **3.000** collaboratori qualificati (di cui oltre 1.000 in Italia)
- **600.000 mq** di superficie (di cui oltre **210.000** coperti)
- **3.235 mq** di laboratori di Ricerca & Sviluppo
- **83%** della produzione esportata in **100** paesi
- Fatturato **€420,7 milioni** (pro-forma 2019)

LU-VE Group is one of the world's largest manufacturers in the field of air heat exchangers (listed on the Milan Stock Exchange). It operates in different market segments: refrigeration (commercial and industrial); process cooling for industrial applications and power generation; air conditioning (civil, industrial and close control); glass doors and closing systems for refrigerated counters and cabinets; IoT mirrors for special applications (digital signage, lift cars, hotel rooms, etc.). LU-VE (HQ in Uboldo, Varese) is an international company with 16 production facilities in 9 different countries: Italy, China, Finland, India, Poland, Czech Republic, Russia, Sweden and the USA, with a network of commercial companies and representative offices in Europe, Asia, the Middle East, Oceania and North America. The Group also has a software house for ITC, for the development of product calculation software and digitalization.

The important numbers are:

- more than **3,000** qualified employees (more than 1,000 of them in Italy)
- **600,000 sqm** of area (of which more than **210,000** covered)
- **3,235 sqm** of R&D laboratories
- **83%** of production exported to **100** countries
- Turnover of **€420,7 million** (pro-forma 2019)



#### AIA/LU-VE Sweden (Asarum, Sweden):

Scambiatori di calore ventilati per refrigerazione, condizionamento dell'aria e applicazioni industriali.  
*Ventilated heat exchangers for refrigeration, air conditioning and industrial applications.*



#### Air Hex Alonte (Alonte, VI, Italy):

Scambiatori di calore ventilati per refrigerazione, condizionamento dell'aria e applicazioni industriali.  
*Ventilated heat exchangers for refrigeration, air conditioning and industrial applications.*

#### Fincoil LU-VE Oy (Vantaa, Finland):

Scambiatori di calore ventilati per raffreddamento industriale.  
*Ventilated heat exchangers for industrial cooling.*

#### Sarole (Sarole, Maharashtra, India):

Scambiatori di calore ventilati per raffreddamento industriale.  
*Ventilated heat exchangers for industrial cooling.*



#### LU-VE Exchangers (Uboldo, VA, Italy):

Scambiatori di calore ventilati per refrigerazione, condizionamento dell'aria e applicazioni industriali.  
*Ventilated heat exchangers for refrigeration, air conditioning and industrial applications.*

#### SEST LU-VE Polska (Gliwice, Poland), "OOO" SEST LU-VE (Lipetsk, Russia):

Scambiatori di calore e condensatori per armadi refrigerati, scambiatori di calore alettati per la refrigerazione commerciale e il condizionamento dell'aria.  
*Heat exchangers and condensers for refrigerated cabinets and finned heat exchangers coils for commercial refrigeration and air conditioning.*

#### LU-VE Heat Exchangers Ltd. (Tianmen, China):

Scambiatore di calore ventilati per refrigerazione commerciale e industriale.  
Scambiatori di calore per applicazioni speciali, il condizionamento e la refrigerazione; condensatori ventilati.  
*Air cooled heat exchangers for commercial and industrial refrigeration.  
Heat exchangers for special applications, air conditioning and refrigeration, air cooled condensers.*



#### HTS Heat Transfer Systems (Novosedly, Czech Republic):

Scambiatori di calore per refrigerazione, condizionamento dell'aria e applicazioni speciali (in particolare treni e altri mezzi di trasporto).  
*Coils for air conditioning, refrigeration and for special applications (trains and means of transport in particular).*

#### SEST (Limana, BL, Italy), SEST LU-VE Polska (Gliwice, Poland), "OOO" SEST LU-VE (Lipetsk, Russia):

Scambiatori di calore e condensatori per armadi refrigerati, scambiatori di calore alettati per la refrigerazione commerciale e il condizionamento dell'aria.  
*Heat exchangers and condensers for refrigerated cabinets and finned heat exchangers coils for commercial refrigeration and air conditioning.*

#### SPIROTECH Heat Exchangers (Bhiwadi, Rajasthan, India):

Scambiatori di calore per elettrodomestici, condizionamento dell'aria e refrigerazione.  
*Heat exchangers for domestic appliances, air conditioning and refrigeration.*

#### Zyklus Heat Transfer, Inc. (Jacksonville, TX, USA):

Scambiatori di calore per applicazioni speciali e per i settori della climatizzazione e della refrigerazione.  
*Heat exchangers for special applications and for the air conditioning and refrigeration sectors.*



#### LU-VE Digital (Uboldo, VA, Italy):

IT, sviluppo e implementazione di software di calcolo.  
*Information technology, development and implementation of calculation software.*



#### Tecnair LV (Uboldo, VA, Italy):

Condizionatori d'aria di precisione per applicazioni in sale chirurgiche, camere bianche, centri di calcolo e telefonia.  
*Close control air conditioners for surgical rooms, white rooms, data centres and telephone exchanges.*



#### TGD - Thermo Glass Door (Travacò Siccomario, PV, Italy):

Porte e sistemi di chiusura per apparecchi di refrigerazione professionale, industriale e domestica;  
Specchi per applicazioni speciali (ascensori, camere d'albergo, palestre, etc).  
*Glass doors and closing systems for professional, industrial and domestic refrigeration equipment; Mirrors for special applications (lift cars, hotel rooms, gyms, etc).*

# LU-VE S.p.A.

**LU-VE S.p.A. - Uboldo (Va), Italia**

Scambiatori di calore per la refrigerazione industriale e commerciale, per il condizionamento d'aria e per le applicazioni industriali.

**LU-VE S.p.A.** è la capogruppo di **LU-VE Group**.

Nel 1985, **LU-VE S.p.A.** acquisisce Contardo S.p.A., nata nel 1928.

Nel 1986 inizia la sua attività produttiva.

**LU-VE** si è distinta e imposta presto grazie agli elevati standard qualitativi dei prodotti, alle nuove soluzioni studiate nei suoi laboratori e alla cura della qualità estetica (Belli fuori - Rivoluzionari dentro).

**LU-VE S.p.A. - Uboldo (Va), Italy**

*Heat exchangers for industrial and commercial refrigeration, air conditioning and industrial applications.*

**LU-VE S.p.A.** is the holding company of **LU-VE Group**.

In 1985 **LU-VE S.p.A.** acquired Contardo S.p.A., established in 1928.

Production began in 1986.

**LU-VE** quickly made its mark thanks to high standards of quality, new solutions designed in its own laboratories and to the care taken with the appearance of its products. (Beautiful outside - Revolutionary inside).



È la prima azienda al mondo ad applicare soluzioni d'avanguardia alla refrigerazione commerciale e industriale:

- la tecnologia dei tubi rigati;
- la tecnologia delle superfici di scambio specializzate;
- la certificazione delle prestazioni;
- materiali e colori innovativi;
- design avanzato.

Il successo sul mercato internazionale di **LU-VE**, deriva dalla sua politica di ricerca e sviluppo, dal rispetto dei principi fondamentali di salvaguardia dell'ambiente e dall'osservanza di rigorosi principi, etici e commerciali.

Nel 2000, **LU-VE** è stata la prima azienda in Europa a ottenere la prestigiosa certificazione **Eurovent "Certify All"**, per tutta la gamma dei suoi prodotti: aereoevaporatori, condensatori e dry cooler.

**LU-VE** e il Gruppo hanno introdotto un nuovo modo di concepire e realizzare i prodotti per la refrigerazione, il condizionamento e le applicazioni industriali, secondo tecnologie che sono poi diventate un riferimento costante per tutto il settore.

*It was the first company in the world to apply avant-garde solutions to commercial and industrial refrigeration:*

- grooved tube technology;
- specialized heat exchange surfaces;
- certified performance levels;
- innovative materials and colours;
- advanced design.

*The success of **LU-VE** in the international market stems from its research and development policy, its great respect for the environment and its rigorous ethical and commercial principles.*

*In 2000, **LU-VE** was the first company in Europe to attain the prestigious Eurovent "Certify-All" certification for the entire range of its products: unit coolers, condensers and dry coolers.*

***LU-VE** and the Group have introduced new ways of conceiving and constructing products for refrigeration, air conditioning and industrial applications, creating new technologies which have then gone on to become the benchmark for the entire industry.*



# FILOSOFIA / PHILOSOPHY

**Leadership with passion. LU-VE è questo. È la sintesi di esperienza, tradizione, propensione al futuro e innovazione.**

**LU-VE** è l'applicazione del principio che le aziende sono, prima di tutto, donne, uomini e idee: persone con una lunga esperienza, giovani dotati di creatività ed entusiasmo, specialisti di altissimo livello accademico, accomunati dalla passione per il proprio lavoro e dalla visione di un mondo più vivibile, avanzato e consapevole.

**LU-VE** ha introdotto un nuovo modo di concepire e realizzare i prodotti per la refrigerazione e il condizionamento e le applicazioni industriali, secondo tecnologie, che sono poi diventate un riferimento costante per tutto il settore.

*Leadership with passion* significa:

## **Ambiente e sicurezza**

Costante miglioramento dei processi produttivi dal punto di vista ambientale e della sicurezza del lavoro (Programma "Rischi Zero-Zero Infortuni").

## **Ricerca & Sviluppo**

La materia grigia è la nostra materia prima.

## **Elevate performance e affidabilità**

*Life Cycle Thinking*: progettazione in base a LCA (Life Cycle Assessment) e LCC (Life Cycle Cost).

## **Rispetto dell'ambiente**

Prodotti con ridotti consumi energetici, ridotto impiego di liquido refrigerante, bassi livelli di rumorosità e ridotti ingombri.

## **Risparmio energetico**

Stabilimento di Uboldo dotato un modernissimo impianto fotovoltaico.

## **Responsabilità sociale**

Progetto pluriennale di inserimento di disabili ottenuto tramite l'accordo tra azienda e una cooperativa sociale.

**Leadership with passion. This sums up LU-VE: a synthesis of experience and tradition with forward thinking and innovation.**

**LU-VE** embodies the principle that companies are, first and foremost, people and their ideas: young people bursting with creativity and enthusiasm, highly qualified technical specialists, men and women with years of experience. All of them united in their passion for their work and in their vision of a future world: a future world which is a better place to live in thanks to greater awareness of the environment and the use of more advanced technology to protect it.

**LU-VE** has changed the way of conceiving and constructing products, introducing new technologies which have then gone on to become the benchmark for the entire industry.

*Leadership with passion* involves:

## **Safety and the environment**

Constant improvement of the production processes from the safety-at-work and environmental points of view ("Zero Risks-Zero Injuries").

## **Research and Development**

*It's the grey matter that matters most.*

## **Elevated performance and reliability**

*Life Cycle Thinking*: design based on LCA (Life Cycle Assessment) and LCC (Life Cycle Cost).

## **Respect for the environment**

Products with reduced energy consumption, reduce refrigerant charge, low noise level and smaller footprint.

## **Saving energy**

*The Uboldo facility is equipped with state-of-the-art photo-voltaic panels.*

## **Social responsibility**

*Long-standing projects in collaboration with a social cooperative to employ disabled people.*

*Leadership with passion*



# RICERCA & INNOVAZIONE RESEARCH & INNOVATION

## TECNOLOGIA HITEC®

L'innovazione costituisce il cardine su cui **LU-VE** ha costruito la propria leadership: prima al mondo ad applicare la tecnologia dei tubi rigati alla refrigerazione, prima a usare la tecnologia delle superfici di scambio specializzate.

## HITEC® TECHNOLOGY

*Innovation is the cornerstone upon which **LU-VE** has built its leadership: the first in the world to apply the technology of grooved tubes to refrigeration, the first to use the technology of special heat exchange surfaces.*



In termini tecnici l'utilizzo dei codici **CFD (Computational Fluid Dynamics)** applicati agli scambiatori alettati ha costituito un grande passo avanti nella comprensione dei fenomeni fluidodinamici e di scambio termico.

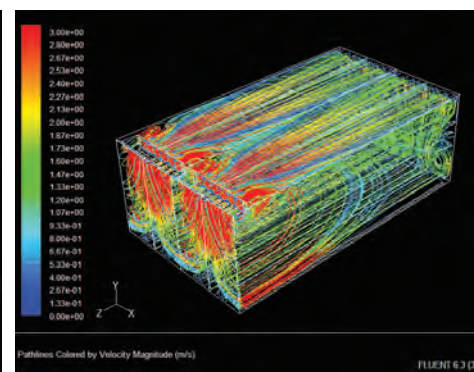
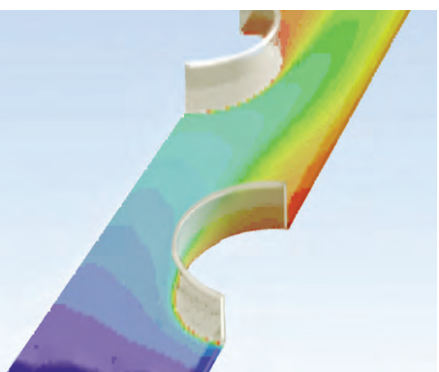
Questo ha consentito un progressivo miglioramento delle già elevatissime caratteristiche di scambio delle geometrie utilizzate, rinnovando in continuazione gli strati d'aria a contatto con le alette e generando una maggiore turbolenza.

Grazie alla ricerca e alle innovazioni "Made in **LU-VE**" si sono raggiunti standard tanto elevati da migliorare concretamente i tradizionali rapporti prestazionali ed economici delle tecnologie di refrigerazione commerciale e industriale.

*In technical terms, the application of **CFD (Computational Fluid Dynamics)** codes to finned heat exchangers has been an enormous step forward in the understanding of the fluiddynamic phenomena and heat transfer.*

*As a result of this, the heat exchange characteristics of the geometries used (already of a very high standard), have been steadily improved by constantly renewing the layer of air in contact with the fins and generating greater turbulence.*

*Thanks to **LU-VE** research and innovations, standards are now achieved which demonstrate real improvement over the traditional performance and economic ratios of commercial and industrial refrigeration technology.*



# PRODOTTI / PRODUCTS

## CARATTERISTICHE DEI PRODOTTI

- Massimizzazione della potenza mediante scambiatori di calore ad alta efficienza TURBOCOIL® realizzati con tubi a rigatura elicoidale interna e alette TURBOFIN®.
- Ottimizzazione della ventilazione dello scambiatore di calore.

## Ecologia ed economia

- Risparmio nei consumi di energia
- Riduzione della rumorosità
- Riduzione del volume interno del circuito refrigerante

## Economia di spazio e di trasporto

- Riduzione delle dimensioni di ingombro e peso

## Economia di tempo

- Semplificazione delle operazioni di montaggio e manutenzione

## Design

- Elevata qualità estetica e razionalità della progettazione
- Massima affidabilità di tutti i componenti
- Minimo LCC (Life Cycle Cost).

## PRODUCT FEATURES

- Performance maximisation given by the new high capacity TURBOCOIL® heat exchanger manufactured with internally grooved tubes and TURBOFIN® fins.
- Heat exchanger ventilation optimisation.

## Ecology and saving

- Energy consumption reduction
- Noise reduction
- Reduction of the internal volume of refrigerant circuit

## Space and transport saving

- Overall dimension and weight reduction

## Time saving

- Installation and maintenance simplification

## Design

- High quality in design and rational planning
- Maximum reliability of all components
- Minimum LCC (Life Cycle Cost).





# APPLICAZIONI / APPLICATIONS

La strategia produttiva di **LU-VE** applica il programma "Verso l'eccellenza". Un concetto intrinsecamente legato al *core business* dell'intero Gruppo, i cui prodotti sono in stretta relazione con la qualità della vita, poiché sono utilizzati nell'ambito della refrigerazione degli alimenti, della climatizzazione, nelle abitazioni, negli ospedali, nei luoghi di lavoro, nei mezzi di trasporto, nella produzione dell'energia, nelle applicazioni industriali ecc.

*The production strategy of **LU-VE** is based on its "Towards Excellence" programme. This concept is an inherent part of the core business of the entire Group, whose products are very closely connected to quality of life: they are used in the refrigeration of food; in air conditioning to reduce temperature and humidity in homes, hospitals, work places and transportation; in the production of energy; in industrial applications, etc.*



## **Refrigerazione commerciale e industriale**

- Conservazione alimenti freschi
- Conservazione frutta e verdura fresca
- Lavorazioni alimentari
- Stagionature
- Congelazione e surgelazione
- Stoccaggio e logistica

## **Condizionamento per edilizia civile, industriale e di precisione**

- Centri commerciali
- Centri di calcolo
- Industria
- Ospedali
- Sale operatorie
- Telecomunicazioni

## **Applicazioni per processi industriali**

- Automotive
- Chimica e farmaceutica
- Petrolifera
- Plastica
- Produzione energia
- Industria in generale

## **Batterie per applicazioni OEM**

- Armadi refrigerati e banchi frigo
- Dispenser
- Macchine per il ghiaccio
- Unità condensanti
- Condizionamento aria
- Soluzioni su misura per applicazioni speciali.

## **Commercial and industrial refrigeration**

- Conservation of fresh foods
- Conservation of fresh fruit and vegetables
- Food processing
- Seasoning
- Freezing
- Warehousing and logistics

## **Air conditioning for civil and industrial buildings and close control air conditioning**

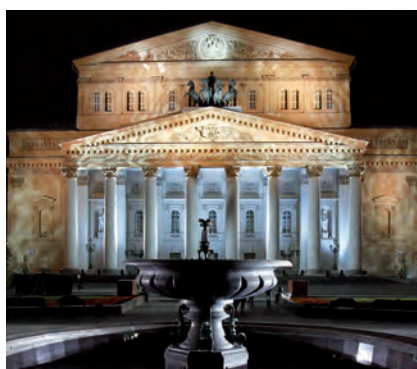
- Shopping centres
- Data centres
- Industry
- Hospitals
- Operating theatres
- Telecommunications

## **Applications for industrial processes**

- Automotive
- Chemical and pharmaceutical
- Oil refining
- Plastics
- Energy production
- Industry in general

## **Coils for OEM applications**

- Refrigerated display cabinets and counters
- Dispensers
- Ice making machines
- Condensing units
- Air conditioning
- Made to measure solutions for special applications.



# NORME E GARANZIA

## STANDARDS AND GUARANTEE

### DIRETTIVE EUROPEE

- 2006/42/CE Direttiva Macchine
- 2014/68/UE Direttiva per Attrezzature in pressione (PED)
- 2014/35/UE Direttiva Bassa Tensione (LVD)
- 2014/30/UE Compatibilità Elettromagnetica (EMC)

### EUROPEAN DIRECTIVES

- 2006/42/CE Machinery Directive
- 2014/68/UE Pressure Equipment Directive (PED)
- 2014/35/UE Low Voltage Directive (LVD)
- 2014/30/UE Electromagnetic Compatibility (EMC)

### GARANZIA 2 ANNI

Tutti i nostri prodotti sono costruiti con materiali di qualità e sottoposti a severi collaudi. Essi vengono pertanto garantiti per il periodo di due anni da qualsiasi difetto di costruzione.

Sono esclusi dalla garanzia i danni causati da fenomeni di corrosione. Eventuali parti od apparecchi riscontrati difettosi dovranno essere resi franco di porto al nostro Stabilimento, ove verranno controllati e, a nostro giudizio, riparati o sostituiti.

Nessuna responsabilità viene da noi assunta per perdite o danni causati dall'uso o cattivo uso dei nostri prodotti. Ogni forma di garanzia decade qualora si riscontrasse che gli apparecchi sono stati sottoposti a cattivo uso o erroneamente installati.

Ci riserviamo di apportare alla nostra produzione tutte le modifiche atte a migliorarne il rendimento o l'aspetto senza previa comunicazione e senza impegno per quanto riguarda la produzione precedente.



### 2 YEAR GUARANTEE

All our products are manufactured from high quality materials and undergo severe final tests. They are therefore guaranteed against any construction defect for a period of two years.

*Damage caused by corrosive agents is excluded. Components or units found to be defective must be returned to our factory with prepaid freight where they will be checked and, depending on our judgement, replaced or repaired. We take no responsibility for leaks or damage caused by the use or misuse of our products.*

*No guarantee is granted in the event of misuse or incorrect installation of the products. We reserve the right to make modifications in order to improve the performance or appearance of our products at any time without notice and without any obligation to previous production.*

### IMBALLO

L'imballo dei prodotti è riciclabile (RESY).

### PACKING

Products are packed in recyclable materials (RESY).



# CERTIFICAZIONI / CERTIFICATIONS

Nel 2000, **LU-VE** S.p.A. è stata la prima azienda in Europa a ottenere la prestigiosa certificazione **Eurovent "Certify All"** per tutta la gamma dei suoi prodotti. La certificazione volontaria Eurovent (che garantisce potenze, portate d'aria, consumi energetici e livelli sonori e caratteristiche costruttive) copre tutti i prodotti che compongono la gamma e viene rilasciata solo se i risultati dei test sono conformi ai valori riportati nel catalogo.

**LU-VE** S.p.A. è certificata in base a diversi standard e requisiti di conformità quali:

Certificazioni:

- UNI EN ISO 50001:2011 "Energy Management Systems"
- UNI EN ISO 14001:2015 "Environmental Management Systems"
- UNI EN ISO 9001:2015 "Certified Quality System"
- Certificazione russa GOST
- Certificazioni "QS" (Produzione industriale di scambiatori di calore per la refrigerazione nella Repubblica Popolare Cinese)
- Certificazione ASME (Solo per unità speciali ASME)
- Certificazione Eurovent Nr. 00.10.214

In 2000, **LU-VE** S.p.A. was the first company in Europe to achieve the prestigious **Eurovent "Certify All"** certification for the entire range of its products. The voluntary Eurovent certification (which guarantees capacity, air quantity, energy consumption, sound pressure levels and construction characteristics) covers all products which make up the range. It is only issued if test results confirm the values stated in the catalogue.

**LU-VE** S.p.A. holds certification based on various standards and conformity requirements such as:

Certifications:

- UNI EN ISO 50001:2011 "Energy Management Systems"
- UNI EN ISO 14001:2015 "Environmental Management Systems"
- UNI EN ISO 9001:2015 "Certified Quality System"
- Russian GOST Certification
- "QS" Certification (Industrial production of heat exchangers for refrigeration in the Peoples Republic of China)
- ASME Certification (only for special ASME units)
- Eurovent Certification Nr. 00.10.214



International  
Organization for  
Standardization



**LU-VE** è stata la prima società a ottenere la nuova importante certificazione europea "**CERTIFY-ALL**" dell'**EUROVENT** per tutte le gamme degli aerorefrigeratori, condensatori ventilati e raffreddatori di liquido.



**LU-VE** was the first company to obtain the new important European **EUROVENT** certification "**CERTIFY-ALL**" for all ranges of unit coolers, air cooled condensers and dry coolers.

## Tutte le gamme degli aerorefrigeratori sono certificate EUROVENT.

Dati certificati:  
Potenze (ENV 328)  
Portate d'aria  
Assorbimenti motori  
Superfici esterne  
Classe energetica

## Tutte le gamme dei raffreddatori di liquido sono certificate EUROVENT.

Dati certificati:  
Potenze (ENV 1048)  
Portate d'aria  
Assorbimenti motori  
Superfici esterne  
Livelli di potenza sonora (EN 13487)  
Livelli di pressione sonora (EN 13487)  
Perdite di carico  
Classe energetica

## Tutte le gamme dei condensatori ventilati sono certificate EUROVENT.

Dati certificati:  
Potenze (ENV 327)  
Assorbimenti motori  
Portate d'aria  
Superfici esterne  
Livelli di potenza sonora (EN 13487)  
Livelli di pressione sonora (EN 13487)  
Classe energetica

## All ranges of unit coolers are EUROVENT certified.

Certified data:  
Capacities (ENV 328)  
Air quantities  
Motor power consumption  
External surfaces  
Energy efficiency class

## All ranges of dry coolers are EUROVENT certified.

Certified data:  
Capacities (ENV 1048)  
Air quantities  
Motor power consumption  
External surfaces  
Sound power levels (EN 13487)  
Sound pressure levels (EN 13487)  
Pressure drops  
Energy efficiency class

## All ranges of air cooled condensers are EUROVENT certified.

Certified data:  
Capacities (ENV 327)  
Air quantities  
Motor power consumption  
External surfaces  
Sound power levels (EN 13487)  
Sound pressure levels (EN 13487)  
Energy efficiency class

Il Sistema di Gestione per l'Energia **LU-VE** è conforme alla norma UNI CEI EN 50001:2011.














The **LU-VE** Energy Management System is in compliance with UNI CEI EN 50001:2011.



Il Sistema Qualità **LU-VE** ha ottenuto la certificazione UNI EN ISO 9001:2015.

**LU-VE** is certified to UNI EN ISO 9001:2015, which is the most important Quality Assurance Qualification.

# LU-VE TECHNOLOGY

	<b>Safeshell</b>	Carenatura di materiale antiurto e antinfortunistico "Safeshell". <i>Casing manufactured from "Safeshell" shock resistant safety material.</i>
		Il profilo della nuova griglia <b>JETSTREAMER®</b> abbina a un design innovativo un notevole incremento della freccia d'aria e della portata d'aria soprattutto in presenza di brina sulle alette della batteria. (Patented). <i>The special profile of JETSTREAMER® grille combines innovative design with a notable increase in air throw and air quantity, especially with frost on the fins (Patented).</i>
	<b>JET-O-MATIC®</b>	<b>JET-O-MATIC®</b> : massima potenza dell'evaporatore in ogni condizione di carico termico (CT), temperatura di cella (TC), differenza di temperatura (ΔT) e tipo di refrigerante (R), specialmente con i nuovi refrigeranti caratterizzati da una miscela con elevato rapporto, gas/liquido dopo la valvola di espansione (Patented). <i>JET-O-MATIC®: maximum unit cooler capacity at every condition of heat load (CT), room temperature (TC), temperature difference (ΔT) and refrigerant type (R), specially with the new refrigerants characterized by a mixture with high gas/liquid ratio after the expansion valve (Patented).</i>
	<i>Steel Protected Best Technology</i>	Carenatura realizzata con acciaio zincato, verniciatura a polvere <b>Epoxy-Polyester</b> e resistente alla corrosione. <i>Galvanized steel casing with corrosion-resistant Epoxy-Polyester powder coating.</i>
		Il sistema brevettato <b>LU-VE</b> di sospensione della batteria <b>SAFETUBES SYSTEM®</b> esclude totalmente il contatto dei tubi con la struttura del condensatore o del drycooler e assicura la completa protezione dei tubi durante il trasporto, l'installazione e il funzionamento. <i>The LU-VE patented coil suspension SAFETUBES SYSTEM® completely eliminates contact between tube and condenser or dry cooler structure, providing full protection for the coil tubes during transport, installation and operation.</i>
		La struttura <b>SMART®</b> brevettata e ampiamente sperimentata e collaudata su tavoli vibranti consente grandi vantaggi: maggiore rigidità del prodotto, peso ridotto dell'apparecchio, migliore e più uniforme circolazione dell'aria, calo di prestazioni minimo in caso di fermo di un ventilatore. <i>The patented SMART® structure, exhaustively tested on vibrating platforms, provides many advantages such as greater product rigidity, reduced unit weight, better and more uniform air circulation and minimum performance loss if one motor should stop.</i>
		Aeroevaporatori a <b>doppio flusso d'aria</b> . <i>Dual air discharge unit coolers.</i>
		Aerorefrigeranti industriali per <b>acqua glicolata</b> . <i>Industrial air coolers for glycol water.</i>
		Aeroevaporatori industriali per <b>ammoniaca (NH3)</b> . <i>Industrial unit coolers for ammoniaca (NH3).</i>
		Aeroevaporatori e gas coolers per <b>CO2</b> . <i>Unit coolers and gas coolers for CO2.</i>
		<b>New Intelligent Defrosting Apparatus: Nidea</b> ottimizza il processo di defrost elettrico degli aero-evaporatori evitando spreco di energia e denaro senza ridurre le prestazioni. <i>New Intelligent Defrosting Apparatus: Nidea optimizes all the dynamics of the electrical defrost process of unit coolers and avoid wasting energy and money, without reducing the functionality of the equipment.</i>
		Gli aerovaporatori, i condensatori ventilati e i raffreddatori di liquido possono essere dotati dei nuovi ventilatori elettronici sviluppati con <b>tecnologia EC</b> , che consente di ridurre drasticamente i consumi energetici. <i>Unit coolers, air-cooled condensers and dry coolers can be fitted with new electronic fans developed using EC technology, dramatically reducing energy consumption.</i>
		<b>Whisperer Plus</b> - Il nuovo silenziatore compatto progettato e sperimentato nel laboratorio LU-VE assicura la drastica riduzione del livello di pressione sonora fino a 6 dB(A). <i>Whisperer Plus - The new compact silencer, designed and tested in the LU-VE laboratories, dramatically reduces sound pressure level up to 6 dB(A).</i>
		Condensatori ventilati e raffreddatori di liquido con <b>funzionamento silenzioso e consumi energia ridotti</b> . <i>Air-cooled condensers and dry coolers with low noise operation and low energy consumption.</i>
	<b>Minichannel Ø 5 mm</b>	<b>MINICHANNEL Tubo Ø 5mm</b> progettato per ridurre la carica di refrigerante, i consumi energetici e consentire pressioni di esercizio particolarmente elevate. Scambiatore con speciale configurazione delle alette con tagli "feritoia" posizionati a stretto contatto, in grado di ottimizzare e aumentare lo scambio termico grazie anche all'utilizzo di tubi speciali ad alta efficienza con rigatura interna. <i>MINICHANNEL Ø 5mm Tube reducing refrigerant charge and energy consumption, combined with high operating pressures. Heat exchanger with special configuration of fins with "louvre" cuts which are positioned very closely together, capable of optimizing and increasing heat transfer performance, thanks also to the use of special highefficiency tubes with internal grooves.</i>
		<b>Emeritus®</b> : EMERITUS® combina i vantaggi di Spray System Evolution (SSE) con quelli dell'Adiabatic System (AS). In questo modo, il sistema sfrutta al meglio la sinergia tra due effetti: l'umidificazione adiabatica e l'evaporazione dell'acqua sulla batteria. <i>Emeritus®: EMERITUS® brings together the benefits of Spray System Evolution (SSE) and the Adiabatic System (AS). In this way the system makes the most of the synergy of the two effects: adiabatic humidification and evaporation of the water on the coil.</i>
	<b>Adiabatic system</b>	<b>Pannello adiabatico</b> - Sistema efficace di pre-raffreddamento che consente di ottimizzare la capacità in climi a medio-bassa umidità relativa. <i>Adiabatic Panel - Effective pre-cooling system to allow capacity optimization in mid-low relative humidity weathers</i>
	<b>Spray System Evolution</b>	<b>Spray System Evolution</b> è la generazione più avanzata dei sistemi Dry&Spray. Grazie alle sue peculiarità, il funzionamento delle rampe è consentito per un numero di ore superiore ai sistemi Spray di vecchia generazione. <i>Spray System Evolution is the latest generation of Dry&amp; Spray systems. Thanks to its features, wet working time is allowed for a largest number of hours per year in comparison to previous generations.</i>

# INDICE / INDEX

PRODOTTI	PRODUCTS	Pagina/Page
AEROEVAPORATORI COMPATTI	COMPACT UNIT COOLERS	14 - 26
AEROEVAPORATORI INDUSTRIALI	INDUSTRIAL UNIT COOLERS	27 - 33
AEROEVAPORATORI SPECIALI	SPECIAL UNIT COOLERS	34 - 36
AEROREFRIGERANTI INDUSTRIALI	INDUSTRIAL AIR COOLERS <b>GLYCOL</b>	37
AEROEVAPORATORI INDUSTRIALI	INDUSTRIAL UNIT COOLERS <b>NH<sub>3</sub></b>	37
AEROEVAPORATORI E GAS COOLERS	UNIT COOLERS AND GAS COOLER <b>CO<sub>2</sub></b>	38

PRODOTTI	PRODUCTS	Pagina/Page
CONDENSATORI AD ARIA SENZA TUBO IN ACCIAIO PER OEM	STEEL TUBELESS AIR COOLED CONDENSERS FOR OEM	42 - 43
CONDENSATORI VENTILATI	AIR COOLED CONDENSERS	44 - 75
CONDENSATORI CON VENTILATORI RADIALI	RADIAL FAN TYPE AIR COOLED CONDENSERS	76 - 77
SOTTORAFFREDDATORI DI LIQUIDO	LIQUID SUBCOOLERS	76

PRODOTTI	PRODUCTS	Pagina/Page
RAFFREDDATORI DI LIQUIDO	DRY COOLERS	80 - 105

VARIANTI COSTRUTTIVE	CONSTRUCTION VARIANTS	Pagina/Page
ACCESSORI	ACCESSORIES	106
NEW ADVANCED CONTROL SOFTWARE	NEW ADVANCED CONTROL SOFTWARE	107
EMERITUS®	EMERITUS®	108 - 109

Tutte le caratteristiche tecniche degli aereoevaporatori, dei condensatori ventilati e dei raffreddatori di liquido sono riportate nei cataloghi dei prodotti.

A causa dei normali limiti tecnici dei metodi di riproduzione e stampa, tutti i dati riportati all'interno del presente catalogo sono riportati con riserva di possibili inesattezze e non sono vincolanti per la società **LU-VE**.

Informazioni sempre aggiornate su [www.luve.it](http://www.luve.it)

All technical characteristics of the unit coolers, air cooled condensers and dry coolers are stated in the products catalogues.

Given the normal technical limitations of reproduction and printing methods, all data in this catalogue are stated with the reservation that inaccuracies are possible and are not binding upon **LU-VE**.

Information is constantly updated on [www.luve.it](http://www.luve.it)

# GLOSSARIO / GLOSSARY

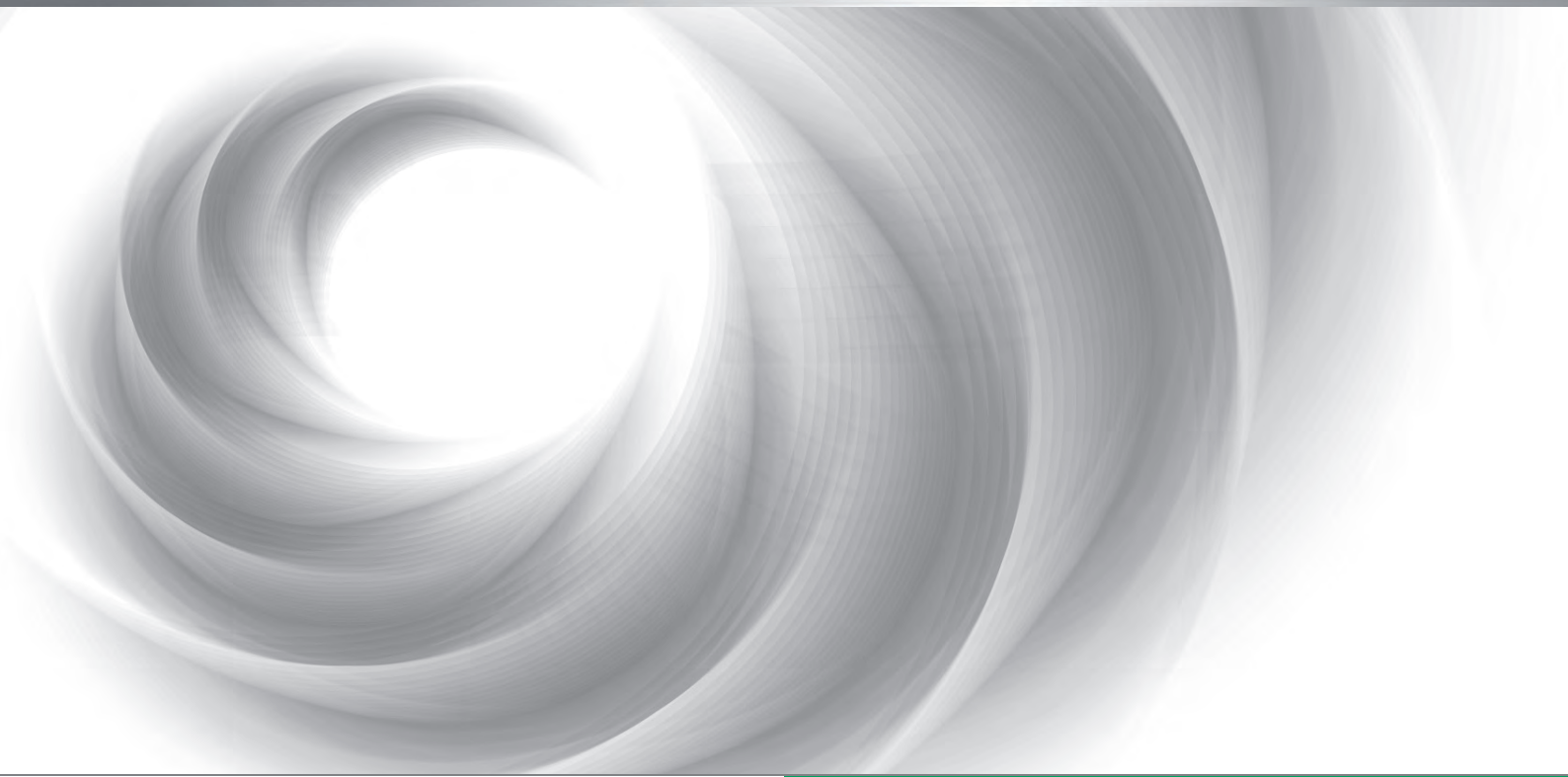


●	●	●	Modello	Type	Modèle	Modell	Modelo	Модель	Model
●	●	●	Potenza	Rating	Puissance	Leistung	Potencia	Мощность	Wydajność
●	●	●	Portata aria	Air quantity	Débit d'air	Luftdurchsatz	Caudal de aire	Объем воздуха	Przepływ powietrza
●			Freccia d'aria	Air throw	Projection d'air	Wurfweite	Dardo de aire	Длина воздушной струи	Wydmuch powietrza
●			Sbrinamento	Defrost	Dégivrage	Abtauung	Desescarche	Разморозка	Rozmrażanie
		●	Fluido refrigerante	Refrigerant fluid	Fluide caloporteur	Kälteträger	Fluido refrigerante	Хладагент	Czynnik chłodniczy
		●	Portata	Flow rate	Débit	Volumenstrom	Caudal	Расход	Przepływ
		●	Perdita di carico	Pressure drop	Perte de charge	Druckverlust	Perdita de carga	Потеря давления	Strata ciśnienia
●	●	●	Elettroventilatori	Fans	Ventilateurs	Ventilatoren	Electroventiladores	Вентиляторы	Wentylatory
●	●	●	Poli	Poles	Pôles	Polig	Polos	Подключение	Pola
●	●	●	Collegamento	Connection	Connexion	Anschluss	Conexión	Подключение	Połączenie
●	●	●	Assorbimento motori	Motor power consumption	Puissance moteurs	Leistungsaufnahme	Consumo motores	Потребление мотора вентилятора	Pobór mocy/prądu silnika
	●	●	Livello pressione sonora	Sound pressure level	Niveau pression sonore	Schalldruckpegel	Nivel de presión sonora	Уровень шума	Poziom ciśnienia akustycznego
	●		Pressione statica esterna	External static pressure	Pression statique externe	Äusserer statischer Druck	Presión estática externa	Внешнее статическое давление	Spręż dyspozycyjny
	●		Circuiti	Circuits	Circuits	Kreise	Circuitos	Контур	Obiegi
●	●	●	Volume circuito	Circuit volume	Volume circuit	Rhorinhalt	Volumen circuito	Внутренний объем	Objętość obiegu
●	●	●	Superficie	Surface	Surface	Fläche	Superficie	Поверхность	Powierzchnia
●	●	●	Dimensioni	Dimensions	Dimensions	Abmessungen	Dimensiones	Размеры	Wymiary
●	●	●	Peso	Weight	Poids	Gewicht	Peso	Вес	Waga
●	●	●	Dati comuni	Common data	Caractéristiques communes	Gleichbleibende Daten	Datos comunes	Общие данные	Dane wspólne

Aeroevaporatori per celle frigorifere  
Unit coolers for cold rooms  
Evaporateurs ventilés pour chambres froides  
Hochleistungsluftkühler für Kühl- und Gefrierräume  
Aeroevaporadores para cámaras frigoríficas  
Chłodnice powietrza do komór chłodniczych  
Воздухоохладители для холодильных камер

Condensatori ventilati  
Air cooled condensers  
Condenseurs à air  
Luftgekühlte Verflüssiger  
Condensadores de tiro forzado por aire  
Skraplacze freonowe  
Воздушные конденсаторы

Raffreddatori di liquido  
Dry coolers  
Aéro-réfrigérants  
Flüssigkeits-Rückkühler  
Enfriadores de líquido  
Suche chłodnice cieczy  
Охладители жидкости



## UNIT COOLERS



F27HC - F27JC <i>(Vantage)</i>	Pag. 14
F31HC - F31JC <i>(Vantage)</i>	Pag. 15
F35HC - F35JC <i>(Vantage)</i>	Pag. 16
<b>E45HC</b> <i>(Vantage)</i>	Pag. 17
<b>E50HC</b> <i>(Vantage)</i>	Pag. 18
F45HC <i>(Vantage)</i>	Pag. 19
F50HC <i>(Vantage)</i>	Pag. 20
F62HC <i>(Vantage)</i>	Pag. 21
FHD <i>(Vantage)</i>	Pag. 22
FHA <i>(Vantage)</i>	Pag. 23
BMA - SMA <i>(Vantage)</i>	Pag. 24
MMC <i>(Minimagic)</i>	Pag. 24
BHS BENEFIT® - SHS SUPER	Pag. 25
SHP SUPER	Pag. 25
SHF	Pag. 26
HF	Pag. 26
CDH <i>(Value Defender)</i>	Pag. 27
CHS <i>(Value Defender)</i>	Pag. 32
LHS <i>(Value Defender)</i>	Pag. 33
FF50H - FF63H <i>(Fast Freezer)</i>	Pag. 34
PDF - LS - CS	Pag. 36
GLYCOL	Pag. 37
NH <sub>3</sub>	Pag. 37
CO <sub>2</sub>	Aeroevaporatori industriali speciali Special industrial unit coolers Pag. 38



**HITEC®** Gamma aerovaporatori con distributore Venturi.

**BENEFIT®** Gamma aerovaporatori con distributore brevettato **LU-VE** Contardo **JET-O-MATIC®**.

**HITEC®** Unit coolers range with Venturi

distributor.

**BENEFIT®** Unit coolers range with patented **JET-O-MATIC®** distributor **LU-VE** Contardo.

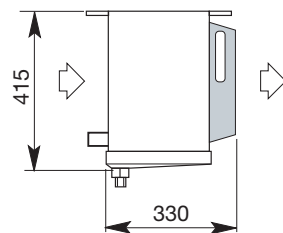
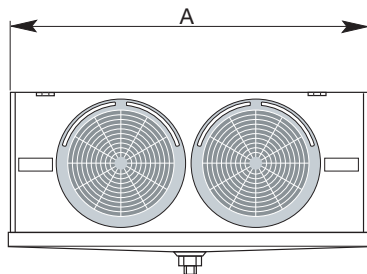


## 1450 - 9400 W

Modello	Type	F27HC-F27JC (4 = 4.5 mm)	25-4	36-4	49-4	71-4	107-4	142-4
Potenza	Rating	$TC_{\Delta T1} 2,5^{\circ}C / 10K$	W	1850	2350	3850	4750	9400
Portata d'aria	Air quantity		m <sup>3</sup> /h	900	900	1800	1800	3600
Freccia d'aria	Air throw		m	10,5	10,5	12,5	12,5	15,5
Modello	Type	F27HC-F27JC (6 = 6.0 mm)	19-6	28-6	38-6	55-6	85-6	110-6
Potenza	Rating	$TC_{\Delta T1} 2,5^{\circ}C / 10K$	W	1600	2050	3300	4150	8300
Portata d'aria	Air quantity		m <sup>3</sup> /h	950	950	1900	1900	3800
Freccia d'aria	Air throw		m	11,0	11,0	13,0	13,0	16,0
Modello	Type	F27HC-F27JC (7 = 7.0 mm)	16-7	23-7	31-7	46-7	70-7	92-7
Potenza	Rating	$TC_{\Delta T1} 2,5^{\circ}C / 10K$	W	1450	1850	3000	3700	7600
Portata d'aria	Air quantity		m <sup>3</sup> /h	1000	1000	2000	2000	4000
Freccia d'aria	Air throw		m	11,5	11,5	13,5	13,5	17,0

### DATI COMUNI / COMMON DATA

Elettroventilatori	Fans	$\varnothing 275$ mm	n°	1	1	2	2	3	4
			W	85	85	170	170	255	340
Assorb. motori	Motor power consumption	1-230V 50Hz	A	0,6	0,6	1,2	1,2	1,8	2,4
Sbrinamento	Defrost	E 230 V	W	1220	1220	2160	2160	3080	4000
Vol. circuito	Circuit volume		dm <sup>3</sup>	0,8	1,3	1,6	2,3	3,3	4,3
Dimensioni	Dimensions	A	mm	678	678	1048	1048	1418	1788







HITEC® Gamma aeroevaporatori con distributore Venturi.

distributor.

BENEFIT® Gamma aeroevaporatori con distributore brevettato LU-VE Contardo JET-O-MATIC®.

BENEFIT® Unitcoolersrangewith patented JET-O-MATIC® distributor LU-VE Contardo.

HITEC® Unitcoolersrangewith Venturi



**2650 - 17050 W**

**4 = 4.5 mm** Passo alette Fin spacing **TC > -25 °C**

Modello	Type	F31HC-F31JC	115-4	116-4	125-4	126-4	135-4	136-4	146-4
Potenza (R404A)	(*) TC 2,5 °C (ΔT1 10K)	W	3400	4200	6950	8400	10300	12900	17050
Capacity	TC 0 °C (ΔT1 8K)	W	2530	3100	5100	6200	7600	9500	12550
Portata d'aria	Air quantity	m³/h	1.600	1.400	3.200	2.800	4.800	4.200	5.600
Freccia d'aria	Air throw	m	17	15	20	18	24	21	22
Superficie esterna	External surface	m²	8,9	13,3	17,8	26,6	26,7	39,9	53,2
Superficie interna	Internal surface	m²	0,5	0,8	1,1	1,6	1,6	2,4	3,2
Peso	Weight	kg	23	25	39	44	56	63	82

**6 = 6.0 mm** Passo alette Fin spacing **TC > -25 °C**

Modello	Type	F31HC-F31JC	215-6	216-6	225-6	226-6	235-6	236-6	246-6
Potenza (R404A)	(*) TC 2,5 °C (ΔT1 10K)	W	2950	3800	6000	7600	8950	11500	15350
Capacity	TC 0 °C (ΔT1 8K)	W	2180	2800	4400	5600	6600	8450	11300
Portata d'aria	Air quantity	m³/h	1700	1500	3400	3000	5100	4500	6000
Freccia d'aria	Air throw	m	19	16	22	19	25	22	23
Superficie esterna	External surface	m²	6,8	10,2	13,6	20,4	20,4	30,6	40,8
Superficie interna	Internal surface	m²	0,5	0,8	1,1	1,6	1,6	2,4	3,2
Peso	Weight	kg	22	24	38	42	54	60	78

**7 = 7.0 mm** Passo alette Fin spacing **TC > -25 °C**

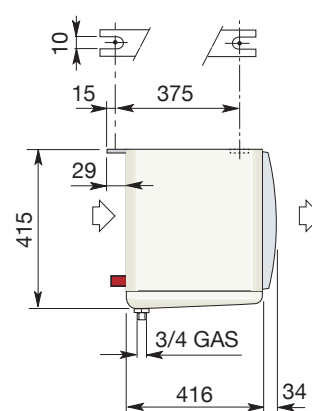
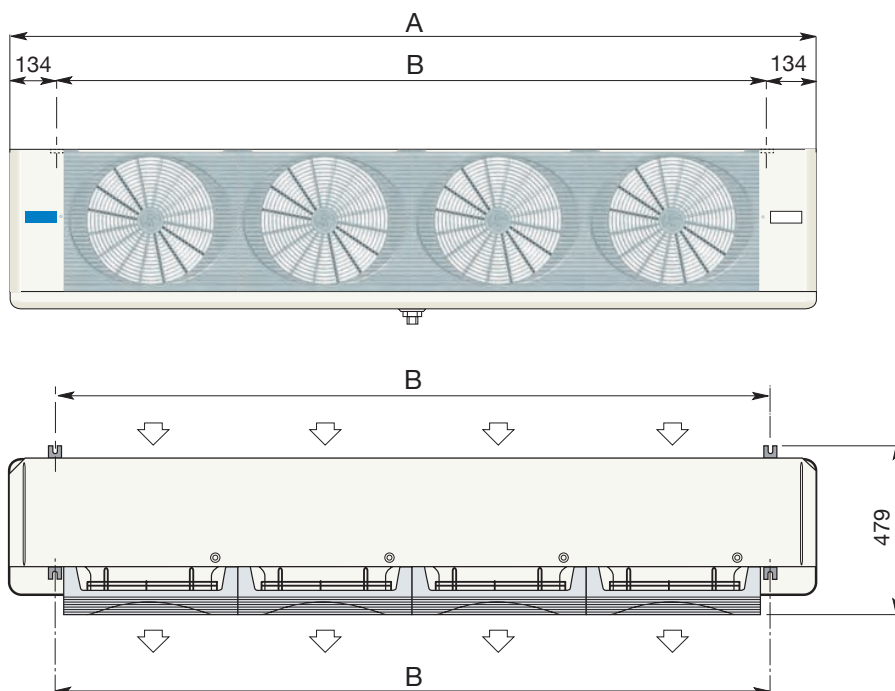
Modello	Type	F31HC-F31JC	315-7	316-7	325-7	326-7	335-7	336-7	346-7
Potenza (R404A)	(*) TC 2,5 °C (ΔT1 10K)	W	2650	3500	5400	7050	8100	10550	14200
Capacity	TC 0 °C (ΔT1 8K)	W	1970	2580	3950	5150	5950	7750	10450
Portata d'aria	Air quantity	m³/h	1750	1600	3500	3200	5250	4800	6400
Freccia d'aria	Air throw	m	20	17	23	20	26	24	25
Superficie esterna	External surface	m²	5,9	8,9	11,8	17,8	17,7	26,7	35,6
Superficie interna	Internal surface	m²	0,5	0,8	1,1	1,6	1,6	2,4	3,2
Peso	Weight	kg	21	23	37	41	53	58	76

**DATI COMUNI / COMMON DATA**

Elettroventilatori	Fans	Ø 315 mm x n°	1 o	1 o	2 oo	2 oo	3 oo	3 oo	4 oo	
Assorbimento motori	1~230 V 50 Hz	W	66	66	132	132	198	198	264	
Motor power consumption		A	0,6	0,6	1,2	1,2	1,8	1,8	2,4	
Sbrinatorio	Defrost	E 230 V	W	1700 (1925*)	2550 (2785*)	2900 (3315*)	4300 (4765*)	4050 (4650*)	6050 (6650*)	7800 (8575*)
Volume circuito	Circuit volume	dm³	1,5	2,3	2,8	4,2	4,1	6,3	8,1	
Potenza sonora	Sound power level	db (A)	69	69	72	72	74	74	75	
Dimensioni	Dimensions	A	mm	760	760	1210	1210	1660	1660	2110
		B	mm	492	492	942	942	1392	1392	1842

(\*) Per altre condizioni vedere diagrammi. (\*) For other conditions see diagrams.

\* Per i modelli con fin spacing 7 mm. \* For 7 mm fin spacing models.





**HITEC®** Gamma aerovaporatori con distributore Venturi.

**HITEC®** Unit coolers range with Venturi distributor.

**BENEFIT®** Gamma aerovaporatori con distributore brevettato **LU-VE** Contardo **JET-O-MATIC®**.

**BENEFIT®** Unit coolers range with patented **JET-O-MATIC®** distributor **LU-VE** Contardo.

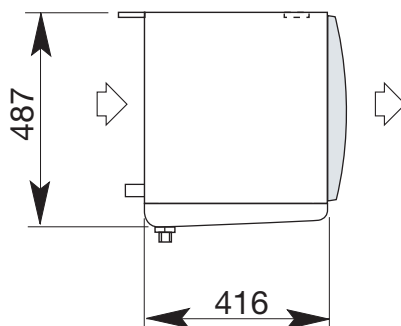
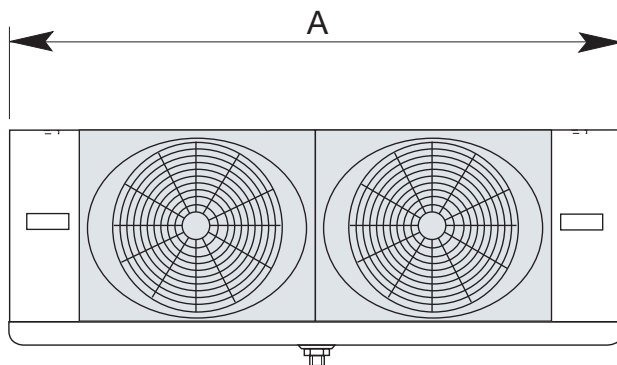


## 4000 - 27500 W

Modello	Type	F35HC-F35JC (4 = 4.5 mm)	73-4	106-4	145-4	215-4	272-4	323-4	362-4	430-4
Potenza	Rating	TC $\frac{2,5}{\Delta T1}$ °C / 10K	W	5400	6800	10900	13600	18700	20400	27500
Portata d'aria	Air quantity		m³/h	2600	2400	5200	4800	7450	7200	9600
Freccia d'aria	Air throw		m	19,5	18,0	23,0	22,0	26,0	25,0	29,0
Modello	Type	F35HC-F35JC (6 = 6.0 mm)	59-6	84-6	117-6	174-6	218-6	261-6	290-6	348-6
Potenza	Rating	TC $\frac{2,5}{\Delta T1}$ °C / 10K	W	4500	5900	9200	12000	16100	18000	24000
Portata d'aria	Air quantity		m³/h	2650	2500	5300	5000	7700	7500	10300
Freccia d'aria	Air throw		m	20,0	18,5	23,5	22,5	26,5	25,5	29,5
Modello	Type	F35HC-F35JC (7 = 7.0 mm)	47-7	69-7	94-7	143-7	179-7	213-7	238-7	284-7
Potenza	Rating	TC $\frac{2,5}{\Delta T1}$ °C / 10K	W	4000	5400	8200	11000	14600	16500	22000
Portata d'aria	Air quantity		m³/h	2700	2600	5400	5200	7950	7800	10600
Freccia d'aria	Air throw		m	20,5	19,0	24,0	23,0	27,0	26,0	31,0

### DATI COMUNI / COMMON DATA

Elettroventilatori	Fans	Ø 350 mm	n°	1	1	2	2	3	3	4	4
Assorb. motori	Motor power consumption	1-230V 50-hz	W	175	175	350	350	525	525	700	700
			A	0,8	0,8	1,6	1,6	2,4	2,4	3,2	3,2
Sbrinamento	Defrost	E 230 V	W	2075	2975	3680	5280	7620	7620	9940	9940
Vol. circuito	Circuit volume		dm³	2,1	3,2	4,0	6,0	7,4	8,7	9,7	11,5
Dimensioni	Dimensions	A	mm	865	865	1420	1420	1975	1975	1530	2530





## 6.4 ÷ 61.5 kW

4 = 4.5 mm Passo alette Fin spacing													TC = 10°C ÷ -25°C	
Modello	Type	E45HC	4611 - 4	4612 - 4	4613 - 4	4621 - 4	4622 - 4	4623 - 4	4631 - 4	4632 - 4	4633 - 4	4642 - 4	4643 - 4	
Potenza (R404A)	TC 2,5 °C (ΔT1 10K)	W	10,6	13,6	15,2	21,2	27,4	31,3	32,2	41,4	47,4	53,4	61,5	
	TC 0 °C (ΔT1 8K)	W	7,8	10	11,2	15,6	20,2	23	23,7	30,5	34,9	39,3	45,3	
Portata d'aria	Air quantity	m³/h	5300	5000	4700	10600	10000	9400	15900	15000	14100	20000	18800	
Freccia d'aria	Air throw	m	25	24	22	30	29	27	34	32	30	35	33	
Superficie	External surface	m²	25,2	37,8	50,4	50,4	75,5	100,7	75,5	113,3	151,1	151,1	201,4	
Peso	Weight	kg	80	85	90	130	135	145	180	190	200	240	255	

6 = 6.0 mm Passo alette Fin spacing													TC = 10°C ÷ -25°C	
Modello	Type	E45HC	4711 - 6	4712 - 6	4713 - 6	4721 - 6	4722 - 6	4723 - 6	4731 - 6	4732 - 6	4733 - 6	4742 - 6	4743 - 6	
Potenza (R404A)	TC 2,5 °C (ΔT1 10K)	W	8,8	11,8	13,9	17,7	24	28,1	27,2	36,1	42,7	47,3	56,1	
	TC 0 °C (ΔT1 8K)	W	6,5	8,7	10,2	13	17,7	20,7	20	26,6	31,4	34,8	41,3	
Portata d'aria	Air quantity	m³/h	5500	5200	5000	11000	10400	10000	16500	15600	15000	20800	19900	
Freccia d'aria	Air throw	m	26	25	24	32	30	29	35	34	32	36	35	
Superficie esterna	External surface	m²	19,3	29,0	38,6	38,6	57,9	77,2	57,9	86,9	115,8	115,8	154,5	
Peso	Weight	kg	80	85	90	130	135	145	180	190	200	240	255	

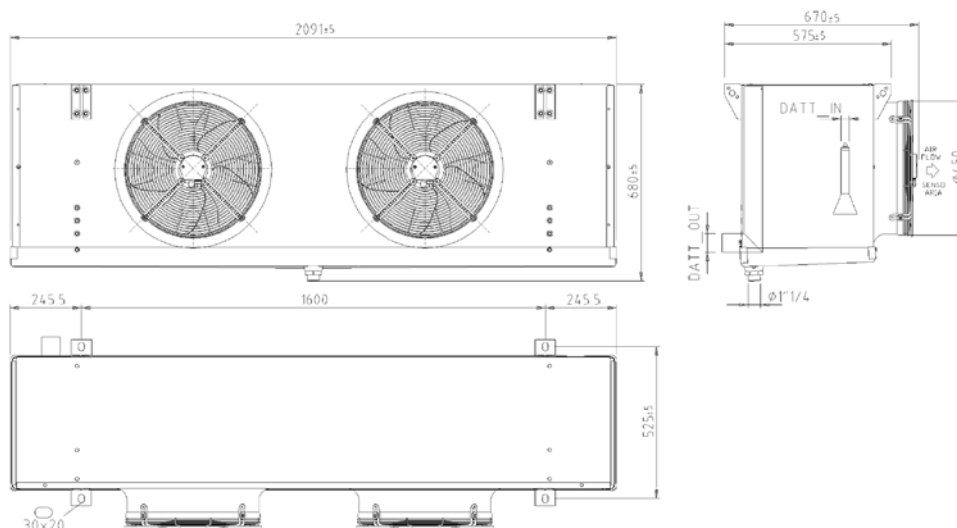
7 = 7.0 mm Passo alette Fin spacing													TC = 10°C ÷ -25°C	
Modello	Type	E45HC	4811 - 7	4812 - 7	4813 - 7	4821 - 7	4822 - 7	4823 - 7	4831 - 7	4832 - 7	4833 - 7	4842 - 7	4843 - 7	
Potenza (R404A)	TC 2,5 °C (ΔT1 10K)	W	7,7	10,9	12,9	15,6	21,9	26,1	24,3	32,9	39,5	43,3	52,2	
	TC 0 °C (ΔT1 8K)	W	5,7	8	9,5	11,5	16,1	19,2	17,9	24,2	29,1	31,9	38,4	
Portata d'aria	Air quantity	m³/h	5600	5300	5100	11200	10600	10200	16800	15900	15300	21200	20400	
Freccia d'aria	Air throw	m	27	25	24	32	30	29	36	34	33	37	36	
Superficie esterna	External surface	m²	16,8	25,2	33,6	33,6	50,4	67,2	50,4	75,6	100,7	100,7	134,3	
Peso	Weight	kg	80	85	90	130	135	145	180	190	200	240	255	

9 = 9.0 mm Passo alette Fin spacing													TC = 10°C ÷ -25°C	
Modello	Type	E45HC	4911 - 9	4912 - 9	4913 - 9	4921 - 9	4922 - 9	4923 - 9	4931 - 9	4932 - 9	4933 - 9	4942 - 9	4943 - 9	
Potenza (R404A)	TC 2,5 °C (ΔT1 10K)	W	6,4	9,1	11,1	12,8	18,3	22,4	20	27,7	34	37	45,4	
	TC 0 °C (ΔT1 8K)	W	4,7	6,7	8,2	9,4	13,5	16,5	14,7	20,4	25	27,2	33,4	
Portata d'aria	Air quantity	m³/h	5700	5500	5300	11400	11000	10600	17100	16500	15900	22000	21200	
Freccia d'aria	Air throw	m	27	26	25	33	32	30	37	35	34	38	37	
Superficie esterna	External surface	m²	13,4	20,2	26,9	26,9	40,3	53,7	40,3	60,5	80,6	80,6	107,5	
Peso	Weight	kg	80	85	90	130	135	145	180	190	200	240	255	

DATI COMUNI / COMMON DATA														
Elettroventilatori	Fans	Ø 450 mm	n°	1	1	1	2	2	2	3	3	3	4	4
Assorbimento motori	Electric consumption	1~230 V 50 Hz	W	410	410	410	820	820	820	1230	1230	1230	1640	1640
			A	2,2	2,2	2,2	4,4	4,4	4,4	6,6	6,6	6,6	8,8	8,8
Sbrinamento	Defrost	E 230 V	W	4520	4520	6120	8430	8430	11410	12240	12240	16560	16070	21740
Volume circuito	Internal volume		dm³	4	5,8	7,7	8,1	11,7	15,7	11,7	17,7	23,7	23,2	31
Potenza sonora	Sound power level		db (A)	79	79	79	82	82	82	84	84	84	85	85
Dimensioni	Dimensions	A	mm	1291	1291	1291	2091	2091	2091	2891	2891	2891	3691	3691





**8.8 ÷ 86.3 kW**

4 = 4.5 mm Passo alette Fin spacing													TC = 10°C ÷ -25°C	
Modello	Type	E50HC	6611 - 4	6612 - 4	6613 - 4	6621 - 4	6622 - 4	6623 - 4	6631 - 4	6632 - 4	6633 - 4	6642 - 4	6643 - 4	
Potenza (R404A)	• TC 2,5 °C (ΔT1 10K)	W	14,8	19,2	21,7	29,1	38,7	43,1	45	58,3	67	75	86,3	
	TC 0 °C (ΔT1 8K)	W	10,9	14,1	16	21,4	28,5	31,7	33,1	42,9	49,3	55,2	63,5	
Portata d'aria	Air quantity	m³/h	7500	7200	6800	15000	14400	13600	22500	21600	20400	28800	27200	
Freccia d'aria	Air throw	m	32	31	29	39	37	35	43	42	39	45	43	
Superficie	External surface	m²	34,6	51,9	69,2	69,2	103,9	138,5	103,9	155,8	207,7	207,7	277,0	
Peso	Weight	kg	95	95	100	150	160	165	210	220	230	280	295	

6 = 6.0 mm Passo alette Fin spacing													TC = 10°C ÷ -25°C	
Modello	Type	E50HC	6711 - 6	6712 - 6	6713 - 6	6721 - 6	6722 - 6	6723 - 6	6731 - 6	6732 - 6	6733 - 6	6742 - 6	6743 - 6	
Potenza (R404A)	• TC 2,5 °C (ΔT1 10K)	W	12,2	16,7	19,4	24,3	33,6	39,1	37,8	50,5	59,9	66,2	78,4	
	TC 0 °C (ΔT1 8K)	W	9	12,3	14,3	17,9	24,7	28,8	27,8	37,2	44,1	48,7	57,7	
Portata d'aria	Air quantity	m³/h	7700	7400	7200	15400	14800	14400	23100	22200	21600	29600	28800	
Freccia d'aria	Air throw	m	33	32	31	40	38	37	45	43	42	47	45	
Superficie esterna	External surface	m²	26,5	39,8	53,1	53,1	79,6	106,2	79,6	119,5	159,3	159,3	212,4	
Peso	Weight	kg	95	95	100	145	160	165	210	220	230	280	295	

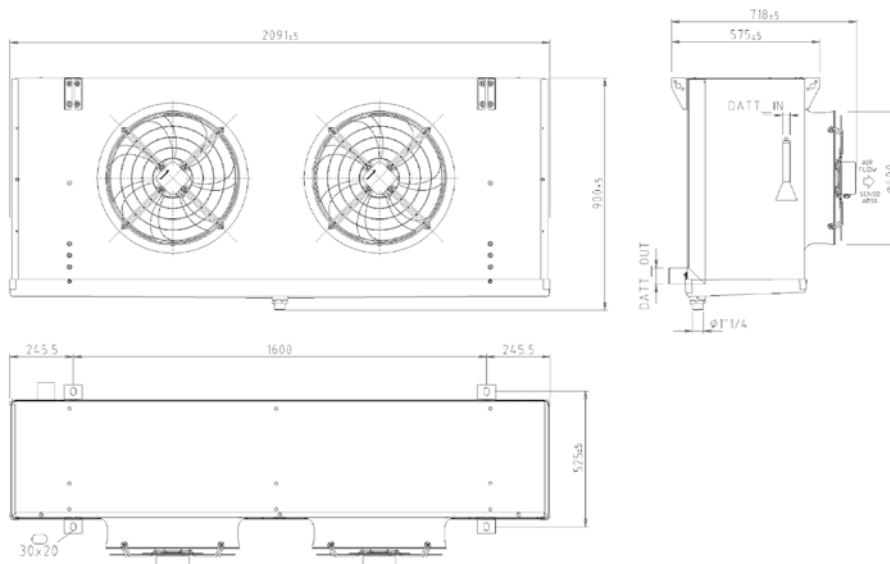
7 = 7.0 mm Passo alette Fin spacing													TC = 10°C ÷ -25°C	
Modello	Type	E50HC	6811 - 7	6812 - 7	6813 - 7	6821 - 7	6822 - 7	6823 - 7	6831 - 7	6832 - 7	6833 - 7	6842 - 7	6843 - 7	
Potenza (R404A)	• TC 2,5 °C (ΔT1 10K)	W	10,9	15,1	17,8	21,7	30,4	36,3	33,7	45,8	55,2	60,3	72,7	
	TC 0 °C (ΔT1 8K)	W	8	11,1	13,1	16	22,4	26,7	24,8	33,7	40,6	44,4	53,5	
Portata d'aria	Air quantity	m³/h	7800	7600	7300	15600	15200	14600	23400	22800	21900	30400	29200	
Freccia d'aria	Air throw	m	33	32	31	40	39	38	45	44	42	48	46	
Superficie esterna	External surface	m²	23,1	34,6	46,2	46,2	69,3	92,4	69,3	103,9	138,5	138,5	184,7	
Peso	Weight	kg	95	95	100	150	160	165	210	220	230	280	295	

9 = 9.0 mm Passo alette Fin spacing													TC = 10°C ÷ -25°C	
Modello	Type	E50HC	6911 - 9	6912 - 9	6913 - 9	6921 - 9	6922 - 9	6923 - 9	6931 - 9	6932 - 9	6933 - 9	6942 - 9	6943 - 9	
Potenza (R404A)	• TC 2,5 °C (ΔT1 10K)	W	8,8	12,8	15,2	17,8	25,5	31,5	27,7	38,5	47,4	51,4	63	
	TC 0 °C (ΔT1 8K)	W	6,5	9,4	11,2	13,1	18,8	23,2	20,4	28,3	34,9	37,8	46,4	
Portata d'aria	Air quantity	m³/h	7900	7700	7500	15800	15400	15000	23700	23100	22500	30800	30000	
Freccia d'aria	Air throw	m	34	33	32	41	40	39	46	45	43	48	47	
Superficie esterna	External surface	m²	18,5	27,7	36,9	36,9	55,4	73,9	55,4	83,1	110,8	110,8	147,8	
Peso	Weight	kg	85	95	100	130	160	165	180	220	230	280	295	

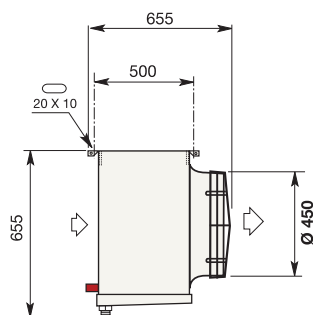
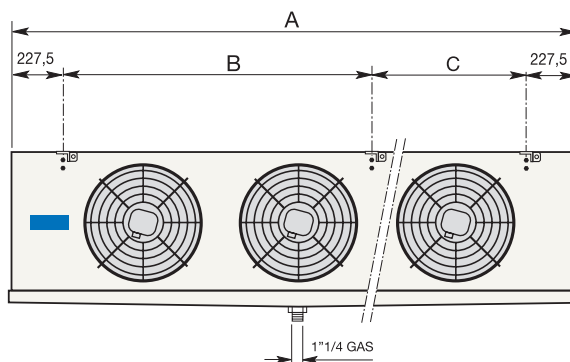
DATI COMUNI / COMMON DATA														
Elettroventilatori	Fans	Ø 500 mm	n°	1	1	1	2	2	2	3	3	3	4	4
Assorbimento motori	Electric consumption	3 ~ 400 V	W	690	690	690	1380	1380	1380	2070	2070	2070	2760	2760
		50 Hz	A	1,3	1,3	1,3	2,6	2,6	2,6	3,9	3,9	3,9	5,2	5,2
Sbrinamento	Defrost	E 230 V	W	5300	5300	7890	9800	9800	14590	14300	14300	21290	18800	28000
Volume circuito	Internal volume		dm³	5,8	8,3	10,7	10,7	16,8	21,9	16,8	25,1	32,6	32,6	42,6
Potenza sonora	Sound power level		db (A)	81	81	81	84	84	84	86	86	85	87	87
Dimensioni	Dimensions	A	mm	1291	1291	1291	2091	2091	2091	2891	2891	2891	3691	3691





**7.6 - 57.6 kW**

Modello	Type	45HC (4 = 4.5 mm)	1100-4	1102-4	1106-4	1108-4	1112-4	1114-4	1118-4	1120-4
Potenza	Rating	TC $\Delta T1$ $2,5^{\circ}\text{C}$ $10\text{K}$	kW	12, 2	14, 1	24, 4	28, 3	36, 6	41, 9	56, 9
Portata d'aria	Air quantity		m <sup>3</sup> /h	4900	4600	9800	9200	14700	13800	18400
Freccia d'aria	Air throw		m	24	22	28	26	32	30	32
Assorb. motori	Motor power consumption	1~230V 50Hz	W	430	430	860	860	1290	1290	1720
Modello	Type	45HC (6 = 6.0 mm)	1200-6	1202-6	1206-6	1208-6	1212-6	1214-6	1218-6	1220-6
Potenza	Rating	TC $\Delta T1$ $2,5^{\circ}\text{C}$ $10\text{K}$	kW	11, 0	13, 1	22, 1	26, 4	33, 1	39, 1	53, 0
Portata d'aria	Air quantity		m <sup>3</sup> /h	5100	4800	10200	9600	15300	14400	19200
Freccia d'aria	Air throw		m	25	24	29	28	33	32	34
Assorb. motori	Motor power consumption	1~230V 50Hz	W	430	430	860	860	1290	1290	1720
Modello	Type	45HC (7 = 7.5 mm)	1300-7	1302-7	1306-7	1308-7	1312-7	1314-7	1318-7	1320-7
Potenza	Rating	TC $\Delta T1$ $2,5^{\circ}\text{C}$ $10\text{K}$	kW	9, 4	11, 6	18, 8	23, 2	28, 8	34, 5	46, 6
Portata d'aria	Air quantity		m <sup>3</sup> /h	5300	5100	10600	10200	15900	15300	20400
Freccia d'aria	Air throw		m	26	25	31	29	35	33	36
Assorb. motori	Motor power consumption	1~230V 50Hz	W	415	430	830	860	1245	1290	1660
Modello	Type	45HC (10 = 10.0 mm)	1400-10	1402-10	1406-10	1408-10	1412-10	1414-10	1418-10	1420-10
Potenza	Rating	TC $\Delta T1$ $2,5^{\circ}\text{C}$ $10\text{K}$	kW	7, 4	9, 3	15, 2	18, 9	22, 8	27, 8	37, 5
Portata d'aria	Air quantity		m <sup>3</sup> /h	5500	5300	11000	10600	16500	15900	21200
Freccia d'aria	Air throw		m	27	25	32	30	46	35	38
Assorb. motori	Motor power consumption	1~230V 50Hz	W	415	415	830	830	1245	1245	1660
DATI COMUNI / COMMON DATA										
Elettroventilatori	Fans	$\varnothing$ 450 mm	n°	1	1	2	2	3	3	4
Assorb. motori	Motor power consumption	1~230V 50Hz	A	2,2	2,2	4,4	4,4	6,6	6,6	8,8
Sbrinamento	Defrost	E 230 V	kW	3,39	5,08	6,27	9,40	9,15	13,72	18,04
Vol. circuito	Circuit volume		dm <sup>3</sup>	7,0	9,0	13,0	17,0	19,0	25,0	34,0
Dimensioni	Dimensions	A	mm	1285	1285	2085	2085	2885	2885	3685
		B	mm	830	830	1630	1630	2430	2430	1600
		C	mm	-	-	-	-	-	-	1630



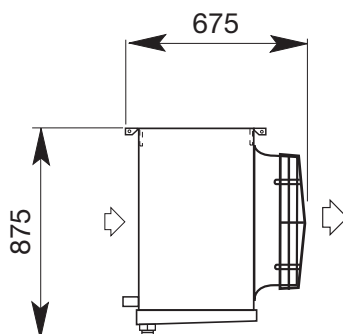
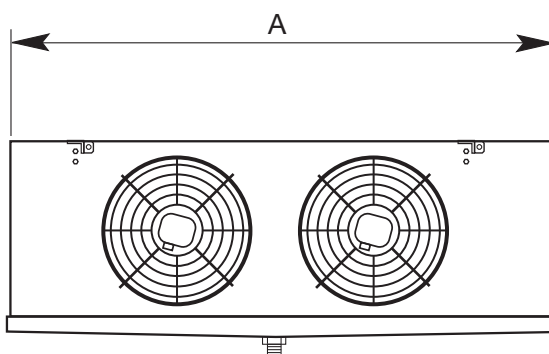


## 10.7 - 81.9 kW

Modello	Type	F50HC (4 = 4.5 mm)	1600-4	1602-4	1606-4	1608-4	1612-4	1614-4	1618-4	1620-4
Potenza	Rating	TC $\Delta T_1$ 2,5 °C / 10K	kW	17, 5	20, 4	35, 2	40, 8	52, 7	59, 2	81, 9
Portata d'aria	Air quantity		m³/h	7400	7000	14800	14000	22200	21000	28000
Freccia d'aria	Air throw		m	32	30	39	36	43	41	47
Modello	Type	F50HC (6 = 6.0 mm)	1700-6	1702-6	1706-6	1708-6	1712-6	1714-6	1718-6	1720-6
Potenza	Rating	TC $\Delta T_1$ 2,5 °C / 10K	kW	15, 8	18, 9	31, 7	38, 0	47, 6	55, 4	76, 2
Portata d'aria	Air quantity		m³/h	7600	7300	15200	14600	22800	21900	30400
Freccia d'aria	Air throw		m	33	32	41	38	45	43	49
Modello	Type	F50HC (7 = 7.5 mm)	1800-7	1802-7	1806-7	1808-7	1812-7	1814-7	1818-7	1820-7
Potenza	Rating	TC $\Delta T_1$ 2,5 °C / 10K	kW	13, 5	16, 6	27, 0	33, 4	41, 2	48, 8	66, 8
Portata d'aria	Air quantity		m³/h	7800	7600	15600	15200	23400	22800	31200
Freccia d'aria	Air throw		m	35	32	42	39	47	44	51
Modello	Type	F50HC (10 = 10.0 mm)	1900-10	1902-10	1906-10	1908-10	1912-10	1914-10	1918-10	1920-10
Potenza	Rating	TC $\Delta T_1$ 2,5 °C / 10K	kW	10, 7	13, 4	21, 3	27, 0	32, 9	40, 3	54, 1
Portata d'aria	Air quantity		m³/h	8100	7800	16200	15600	24300	23400	32400
Freccia d'aria	Air throw		m	35	34	43	42	48	47	52

### DATI COMUNI / COMMON DATA

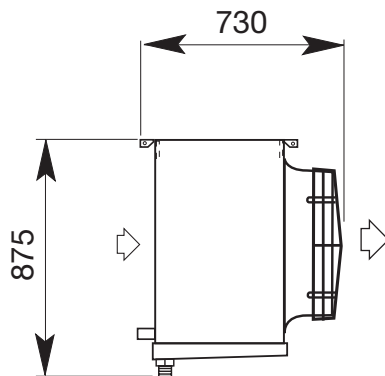
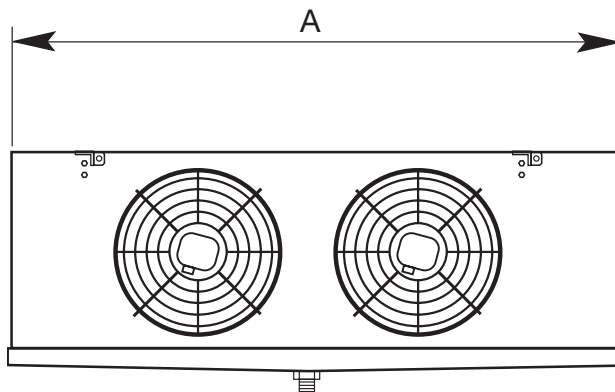
Elettroventilatori	Fans	$\varnothing$ 500 mm	n°	1	1	2	2	3	3	4	4
Assorb. motori	Motor power consumption	3-400V 50Hz	W	700	700	1400	1400	2100	2100	2800	2800
			A	1,4	1,4	2,8	2,8	4,2	4,2	5,6	5,6
Sbrinamento	Defrost	E 230 V	kW	4,24	5,93	7,84	10,97	11,44	16,01	15,04	21,05
Vol. circuito	Circuit volume		dm³	10,0	13,0	19,0	25,0	28,0	36,0	36,0	49,0
Dimensioni	Dimensions	A	mm	1285	1285	2085	2085	2885	2885	3685	3685





**31.5 - 88.3 kW**

Modello	Type	F62HC (4 = 4.5 mm)	2106-4	2108-4	2112-4	2114-4	
Potenza	Rating	TC 2,5 °C ΔT1 10K	kW	50,9	57,5	73,7	88,3
Portata aria	Air quantity		m <sup>3</sup> /h	21000	19800	31500	29800
Freccia d'aria	Air throw		m	43	41	48	46
Modello	Type	F62HC (6 = 6.0 mm)	2206-6	2208-6	2212-6	2214-6	
Potenza	Rating	TC 2,5 °C ΔT1 10K	kW	45,9	53,5	69,1	82,3
Portata aria	Air quantity		m <sup>3</sup> /h	21800	20800	32700	31200
Freccia d'aria	Air throw		m	45	43	50	48
Modello	Type	F62HC (7 = 7.5 mm)	2306-7	2308-7	2312-7	2314-7	
Potenza	Rating	TC 2,5 °C ΔT1 10K	kW	39,7	47,0	59,6	72,4
Portata aria	Air quantity		m <sup>3</sup> /h	22500	21700	33800	32500
Freccia d'aria	Air throw		m	46	45	52	50
Modello	Type	F62HC (10 = 10.0 mm)	2406-10	2408-10	2412-10	2414-10	
Potenza	Rating	TC 2,5 °C ΔT1 10K	kW	31,5	37,9	47,2	58,4
Portata aria	Air quantity		m <sup>3</sup> /h	23200	22400	34800	33600
Freccia d'aria	Air throw		m	48	46	53	52
DATI COMUNI / COMMON DATA							
Ventilatori	Fans	Ø 630 mm	n°	2	2	3	3
Assorbimento motori	Motor power consumption	3~400 V 50 Hz	W	2000	2000	3000	3000
			A	4,0	4,0	6,0	6,0
Sbrinamento	Defrost	E 230 V	kW	11,44	16,01	16,84	23,57
Volume circuito	Circuit volume		dm <sup>3</sup>	28,1	34,9	42,8	54,5
Dimensioni	Dimensions	A	mm	2885	2885	4085	4085





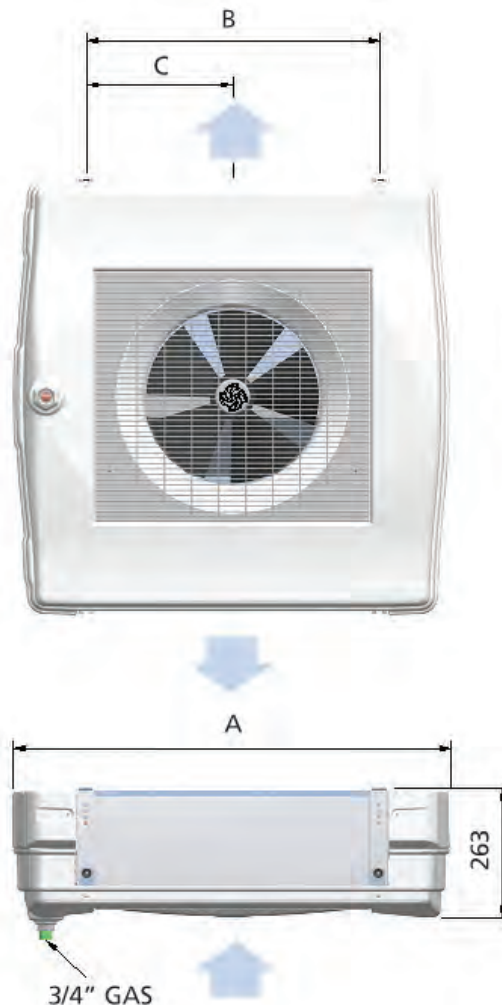
S = high speed 1100 rpm  
L = low speed 870 rpm



Modello	Type	FHD (3 = 3.0 mm)	711-3	712-3	721-3	722-3	732-3	742-3						
Potenza	Capacity	TC 2,5 °C ΔT1 10K W	3350	3800	4550	5350	6750	7650	9150	10750	13650	15900	15600	19800
Portata aria	Air quantity	m³/h	1400	1800	1400	1800	2800	3600	2800	3600	4200	5400	5900	7200
Freccia d'aria	Air throw	m	8	11	8	11	10	12	10	12	11	14	12	15
Modello	Type	FHD (4 = 4.5 mm)	811-4	812-4	821-4	822-4	832-4	842-4						
Potenza	Capacity	TC 2,5 °C ΔT1 10K W	2750	3100	4000	4550	5500	6200	7950	9100	12050	13750	15600	17650
Portata aria	Air quantity	m³/h	1500	1900	1500	1900	2900	3800	2900	3800	4400	5700	5900	7600
Freccia d'aria	Air throw	m	9	11	9	11	10	13	10	13	11	14	12	15
Modello	Type	FHD (7 = 7.0 mm)	911-7	912-7	921-7	922-7	932-7	942-7						
Potenza	Capacity	TC 2,5 °C ΔT1 10K W	2000	2200	3050	3450	4000	4400	6100	6850	9350	10550	12400	13900
Portata aria	Air quantity	m³/h	1600	2000	1600	2000	3100	4000	3100	4000	4700	6000	6200	8000
Freccia d'aria	Air throw	m	9	12	9	12	11	14	11	14	12	15	13	16

### DATI COMUNI / COMMON DATA

				L	S	L	S	L	S	L	S	L	S	L	S
Ventilatori	Fans	Ø 350 mm	n°	1		1		2		2		3		4	
Assorbimento motori	Motor power consumption	1~230 V 50 Hz	W	40	82	40	82	80	164	80	164	120	246	160	328
			A	0,4	0,7	0,4	0,7	0,8	1,4	0,8	1,4	1,2	2,1	1,6	2,8
Sbrinamento	Defrost	E 230 V	W	1800		1800		3200		3200		4700		6200	
Volume circuito	Circuit volume		dm³	1,1		2,3		2,1		4,2		6,1		7,9	
Dimensioni	Dimensions	A	mm	888		888		1443		1443		1998		2553	





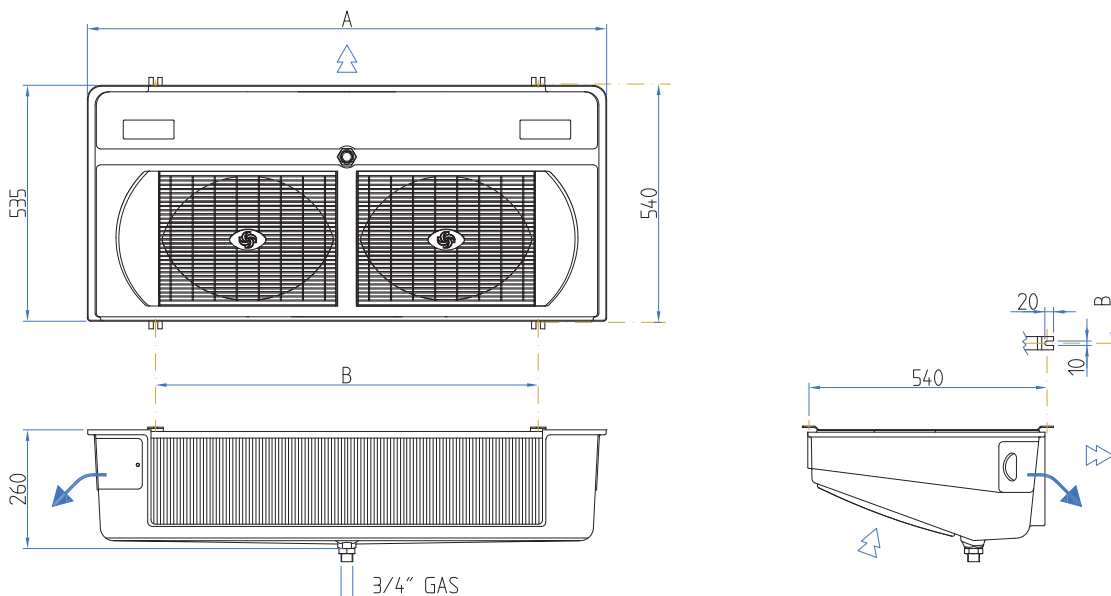
1130 - 8250 W

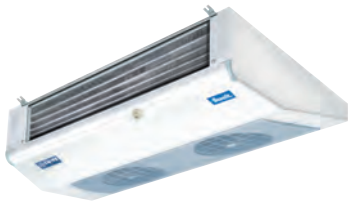


32 = 3.0 mm Passo alette Fin spacing			TC > 0 °C					
Modello	Type	FHA	30-32	40-32	60-32	80-32	120-32	160-32
Potenza (R404A)	(*) TC 2,5 °C (ΔT1 10K)	W	1650	2050	3350	4150	6300	8250
Capacity	TC 0 °C (ΔT1 8K)	W	1200	1500	2470	3050	4650	6100
Portata d'aria	Air quantity	m <sup>3</sup> /h	550	650	1100	1300	1950	2600
Freccia d'aria	Air throw	m	8	8	9	9	10	11
Superficie esterna	External surface	m <sup>2</sup>	5,6	7,8	11,2	15,6	23,4	31,2
Superficie interna	Internal surface	m <sup>2</sup>	0,4	0,5	0,8	1,0	1,5	2,0
Peso	Weight	kg	9,5	11,5	16,5	20,5	29,5	39,0
50 = 4.5 mm Passo alette Fin spacing			TC > -18 °C					
Modello	Type	FHA	21-50	27-50	41-50	53-50	79-50	106-50
Potenza (R404A)	(*) TC 2,5 °C (ΔT1 10K)	W	1450	1800	2950	3600	5500	7350
Capacity	TC 0 °C (ΔT1 8K)	W	1050	1350	2180	2660	4050	5450
Portata d'aria	Air quantity	m <sup>3</sup> /h	600	720	1200	1440	2160	2880
Freccia d'aria	Air throw	m	9	9	10	10	11	12
Superficie esterna	External surface	m <sup>2</sup>	3,8	5,3	7,7	10,6	15,9	21,2
Superficie interna	Internal surface	m <sup>2</sup>	0,4	0,5	0,8	1,0	1,5	2,0
Peso	Weight	kg	9,0	10,5	15,5	19,0	27,5	36,0
80 = 7.0 mm Passo alette Fin spacing			TC > -18 °C					
Modello	Type	FHA	14-80	17-80	28-80	35-80	52-80	70-80
Potenza (R404A)	(*) TC 2,5 °C (ΔT1 10K)	W	1130	1370	2270	2730	4260	5730
Capacity	TC 0 °C (ΔT1 8K)	W	850	1000	1680	2010	3150	4250
Portata d'aria	Air quantity	m <sup>3</sup> /h	670	750	1340	1500	2250	3000
Freccia d'aria	Air throw	m	10	10	11	11	12	13
Superficie esterna	External surface	m <sup>2</sup>	2,6	3,5	5,1	7,1	10,6	14,2
Superficie interna	Internal surface	m <sup>2</sup>	0,4	0,5	0,8	1,0	1,5	2,0
Peso	Weight	kg	8,5	10,0	15,0	18,0	26,0	34,0
DATI COMUNI / COMMON DATA								
Elettroventilatori	Fans	Ø 275 mm x n°	1 o	1 o	2 oo	2 oo	3 oo	4 oo
Assorbimento motori	FHA	W	105	105	196	196	315	340
Motor power consumption	A		0,65	0,65	1,30	1,30	1,95	2,60
Assorbimento motori	x1 EC 1~230 V 50 Hz	W	24	29	48	48	72	72
Motor power consumption	A		0,16	0,16	0,32	0,32	0,48	0,48
Sbrinatorio	Defrost E 230 V	W	500	650	900	1200	1750	2300
Volume circuito	Circuit volume	dm <sup>3</sup>	0,6	0,9	1,2	1,7	2,5	3,2
Attacchi entrata	Inlet connections	Ø mm	10	12	12	12	12	12
Attacchi uscita	Outlet connections	Ø mm	10	22	22	28	28	28
Dimensioni	Dimensions	A mm	605	730	920	1170	1630	2080
		B mm	293	418	618	868	1318	1768

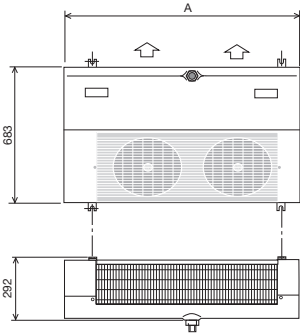
(\*) Per altre condizioni vedere diagrammi. (•) For other conditions see diagrams.

EC = Motori con commutazione elettronica (1400 r.p.m.). EC = Motors with electronic commutation (1400 r.p.m.).





## 1950 - 12350 W



45 = 4.5 mm Passo alette Fin spacing		TC 2,5 °C										
Modello	Type	BMA-SMA	211	212	213	214	221	222	231	232	241	242
Potenza	Rating	TC 2,5 °C (ΔT1 10K) W	2600	3250	3450	4200	5050	6200	7650	9350	10300	12350
Portata d'aria	Air quantity	m³/h	1200	1100	1400	1300	2400	2200	3600	3300	4800	4400
Freccia d'aria	Air throw	m	10	9	9	9	12	11	13	12	14	13

70 = 7.0 mm Passo alette Fin spacing		TC 2,5 °C										
Modello	Type	BMA-SMA	311	312	313	314	321	322	331	332	341	342
Potenza	Rating	TC 2,5 °C (ΔT1 10K) W	1950	2600	2550	3450	3850	5050	5800	7750	7800	10100
Portata d'aria	Air quantity	m³/h	1300	1200	1450	1400	2600	2400	3900	3600	5200	4800
Freccia d'aria	Air throw	m	11	10	10	9	13	12	14	13	15	14

DATI COMUNI / COMMON DATA													
Elettroventilatori	Fans	Ø 300 mm x n°	1 0	1 0	1 0	1 0	2 00	2 00	3 000	3 000	4 0000	4 0000	
Assorbimento motori	Motor power consumption	W	75	75	75	75	150	150	225	225	300	300	
		A	0,34	0,34	0,34	0,34	0,68	0,68	1,02	1,02	1,36	1,36	
Sbrinamento	Defrost	E 230 V	W	790	1130	1200	1755	1450	2130	2120	3130	2790	4130
Volume circuito	Circuit volume	dm³	1,1	1,6	1,7	2,5	2,0	3,1	3,0	4,5	4,0	5,9	
Dimensioni	Dimensions	A mm	792	792	1137	1137	1347	1347	1902	1902	2457	2457	

**BENEFIT®** Gamma aeroevaporatori con distributore brevettato **LU-VE** Contardo **JET-O-MATIC®**.

**BENEFIT®** Unit cooler range with **JET-O-MATIC®** distributor.

**SUPER** Gamma aeroevaporatori con distributore Venturi.

**SUPER** Unit cooler range with Venturi distributor.

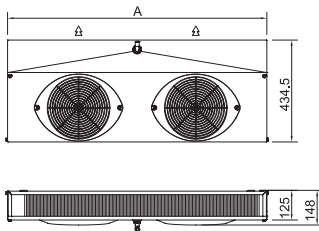
# MMC *Minimagic*

Aeroevaporatori per armadi e piccole celle frigorifere  
Unit coolers for reach-in cabinets and small cold rooms



Prodotti non inclusi nel programma di certificazione Eurovent  
These products are not included in the Eurovent certification programme

## 340 - 1740 W



4.5 mm Passo alette Fin spacing		TC > -18 °C						
Modello	Type	MMC	115	116	117	118	127	128
Potenza	(R404A) (•) TC 2,5 °C (ΔT1 10K)	W	530	720	900	1200	1930	2360
Capacità	TC 0 °C (ΔT1 8K)	W	390	530	660	880	1420	1740
Portata d'aria	Air quantity	m³/h	330	330	460	460	920	920
Superficie esterna	External surface	m²	1,8	1,8	3	3	6	6
Superficie interna	Internal surface	m²	0,1	0,1	0,2	0,2	0,4	0,4
Peso	Weight	kg	4,14	4,25	5,18	5,36	9,48	9,8

6.0 mm Passo alette Fin spacing		TC > -18 °C						
Modello	Type	MMC	215	216	217	218	227	228
Potenza	(R404A) (•) TC 2,5 °C (ΔT1 10K)	W	460	630	750	1030	1640	2090
Capacità	TC 0 °C (ΔT1 8K)	W	340	460	550	760	1210	1540
Portata d'aria	Air quantity	m³/h	370	370	510	510	1020	1020
Superficie esterna	External surface	m²	1,4	1,4	2,3	2,3	4,5	4,5
Superficie interna	Internal surface	m²	0,1	0,1	0,2	0,2	0,4	0,4
Peso	Weight	kg	3,98	4,1	4,93	5,1	8,96	9,28

DATI COMUNI / COMMON DATA									
Elettroventilatori	Fans	ø 254mm / n°	1	1	1	1	2	2	
Assorbimento motori	Motor power consumption	1~230 V 50 Hz	W	62	62	62	62	124	124
		A	0,4	0,4	0,4	0,4	0,8	0,8	
Sbrinamento	Defrost	E 230 V	W	240	240	370	370	700	700
Volume circuito	Circuit volume	dm³	0,2	0,3	0,3	0,5	0,6	0,9	
Attacchi entrata	Inlet connections	mm	10	10	10	10	10	10	
Attacchi uscita	Outlet connections	mm	10	10	10	10	10	10	
Dimensioni	A	mm	270	270	470	470	970	970	

# BHS BENEFIT® - SHS SUPER

Aeroevaporatori per armadi e piccole celle frigorifere  
Unit coolers for reach-in cabinets and small cold rooms



**BENEFIT®** Con **motori elettronici** a bassissimo consumo di energia.

with very low energy consumption.

**SUPER** Gamma aeroevaporatori con motori standard.

**SUPER** Unit cooler range with standard motors.

**BENEFIT®** With **electronic motors**

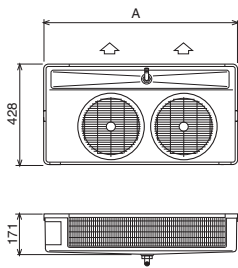


**Carenatura:** di materiale antiurto e antinfortunistico **"Safeshell"**.

**Casing:** manufactured from **"Safeshell"** shock resistant safety material.

Prodotti non inclusi nel programma di certificazione Eurovent  
These products are not included in the Eurovent certification programme

## 700 - 2290 W



Modello	Type	BHS-SHS (5.0 mm)	8	12	13	15	18	22	26	32		
Potenza	Rating	TC=2,5 °C ΔT1 10K	W	700	780	950	1040	1430	1570	2050	2290	
Portata d'aria	Air quantity		m³/h	440	440	500	500	850	850	980	1250	
Ventilatori	Fans	Ø 230 mm	n°	1	1	1	1	2	2	2	3	
Assorb. motori	Motor power consumption	1-230 V 50 Hz	W	<b>BHS BENEFIT</b>	21/0, 29	21/0, 29	21/0, 29	21/0, 29	42/0, 58	42/0, 58	42/0, 58	63/0,87
				<b>SHS SUPER</b>	W/A	35/0, 22	35/0, 22	35/0, 22	35/0, 22	70/0, 44	70/0, 44	70/0, 44
Sbrinamento	Defrost	E 230 V	W	335	335	460	460	585	585	825	825	
Vol. circuito	Circuit volume		dm³	0,28	0,34	0,39	0,47	0,49	0,59	0,84	0,84	
Dimensioni	Dimension	A	mm	493	493	647	647	803	803	1126	1126	

# SHP SUPER

Aeroevaporatori per armadi e piccole celle frigorifere  
Unit coolers for reach-in cabinets and small cold rooms



**SUPER** Gamma aeroevaporatori con motori standard.

**SUPER** Unit cooler range with standard motors.

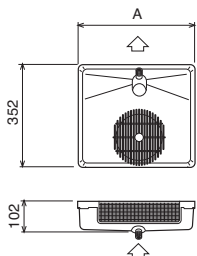


**Carenatura:** di materiale antiurto e antinfortunistico **"Safeshell"**.

**Casing:** manufactured from **"Safeshell"** shock resistant safety material.

Prodotti non inclusi nel programma di certificazione Eurovent  
These products are not included in the Eurovent certification programme

## 370 - 1160 W



Modello	Type	SHP (4.3 mm)	6	9	11	19	
Potenza	Rating	TC 2,5 °C ΔT1 10K	W	470	580	940	1160
Portata d'aria	Air quantity		m³/h	220	200	440	400
Ventilatori	Fans	Ø 154 mm	n°	1	1	2	2
Assorb. motori	Motor power consumption	1 ~ 230 V 50	W	34	34	68	68
				A	0,26	0,26	0,52
Sbrinamento	Defrost	E 230 V	W	250	280	500	500
Vol. circuito	Circuit volume		dm³	0,20	0,30	0,40	0,60
Dimensioni	Dimensions	A	mm	390	390	685	685

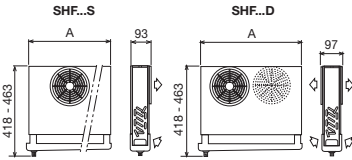
# SHF

## Aerovaporatori compatti per mobili refrigerati Compact unit coolers for refrigerated cabinets



Prodotti non inclusi nel programma di certificazione Eurovent  
These products are not included in the Eurovent certification programme

**410 - 560 W**



Modello	Type	SHF (5,5 mm)	50S	60S	70S	55D	65D	
Potenza	Rating	<b>TC</b> 2,5 °C <b>ΔT1</b> 10K	W	410	480	570	470	560
Portata d'aria	Air quantity		m³/h	190	210	280	240	265
Freccia d'aria	Air throw		m	3,1	3,4	2,9	2 x 2,0	2 x 2,2
Ventilatori	Fans		n°	1	1	2	2	2
Assorb. motori	Motor power consumption	1 ~ 230 V 50 Hz	W	30	30	60	60	60
			A	0,24	0,24	0,48	0,48	0,48
Sbrinamento	Defrost	<b>E</b> 230 V	W	330	450	450	330	450
Vol. circuito	Circuit volume		dm³	0,37	0,46	0,46	0,37	0,46
Dimensioni	Dimensions		mm	382	472	472	382	382

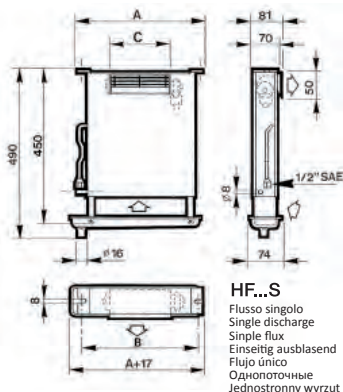
# HF

## Aerovaporatori per mobili refrigerati Unit coolers for refrigerated cabinets

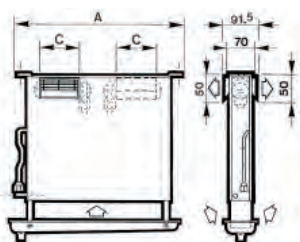


\* (See note)

**250 - 430 W**



**HF...S**  
Flusso singolo  
Single discharge  
Single flux  
Einseitig ausblasend  
Flujo único  
Односторонние  
Jednostronny wyrzut



**\* HF...D**  
Doppio flusso  
Dual discharge  
Double flux  
Zweiseitig ausblasend  
Doble flujo  
Двухсторонние  
Dwustronny wyrzut

Modello	Type	HF (4.3 mm)	57S	72S	106S	58D	109D		
Potenza Capacity	(R404A)	<b>TC 2,5 °C</b> (ΔT1 10K)	W	250	370	420	260	430	
		<b>TC 0 °C</b> (ΔT1 8K)	W	190	280	310	190	320	
Portata d'aria	Air quantity		m³/h	60	90	90	65	100	
Freccia d'aria	Air throw		m	3,5	3,5	3,5	2x3,5	2x3,5	
Elettroventilatori	Fans		n°	1	1	1	2	2	
Assorbimento motori Motor power consumption	1~230 V 50 Hz	W	15	16	16	26	30		
		A	0,15	0,16	0,16	0,26	0,30		
Sbrinamento	Defrost	<b>E</b> 230 V	W	330	330	450	330	450	
			<b>A</b>	mm	370	370	490	370	490
			<b>B</b>	mm	340	340	460	340	460
Dimensioni	Dimensions	<b>C</b>	mm	120	180	180	2 x 60	2 x 120	
		Attacchi entrata	Inlet connections	Ø mm	8	8	8	8	8
Volume circuito	Circuit volume		dm³	0,42	0,42	0,58	0,42	0,58	
Superficie esterna	External surface		m²	2,0	2,0	2,9	2,0	2,9	
Superficie interna	Internal surface		m²	0,17	0,17	0,25	0,17	0,25	
Peso	Weight		kg	3,3	3,4	4,2	3,8	4,8	

**8.6 - 54.3 kW**



4 = 4.5 mm Passo alette Fin spacing											TC > -30 °C
Modello	Type	CD45H	8100-4	8102-4	8104-4	8106-4	8108-4	8110-4	8112-4	8114-4	
Potenza (R404A)	• TC 2,5 °C (ΔT1 10K)	kW	11,1	12,8	23,1	27,0	33,8	40,5	44,5	54,3	
Capacity	TC 0 °C (ΔT1 8K)	kW	8,17	9,42	17,00	19,87	24,88	29,81	32,75	39,96	
Portata d'aria	Air quantity	m <sup>3</sup> /h	4800	4600	9600	9200	14400	13800	19200	18400	
Freccia d'aria	Air throw	m	2x15	2x14	2x18	2x17	2x20	2x19	2x21	2x20	
Superficie	Surface	m <sup>2</sup>	34,0	45,3	68,0	90,6	102,0	136,0	136,0	181,3	
Peso	Weight	kg	110	118	179	196	254	280	323	357	
6 = 6.0 mm Passo alette Fin spacing											TC > -30 °C
Modello	Type	CD45H	8200-6	8202-6	8204-6	8206-6	8208-6	8210-6	8212-6	8214-6	
Potenza (R404A)	• TC 2,5 °C (ΔT1 10K)	kW	10,1	12,2	20,8	24,9	31,3	37,0	40,4	49,9	
Capacity	TC 0 °C (ΔT1 8K)	kW	7,43	8,98	15,31	18,33	23,04	27,23	29,73	36,73	
Portata d'aria	Air quantity	m <sup>3</sup> /h	5000	4800	10000	9600	15000	14400	20000	19200	
Freccia d'aria	Air throw	m	2x16	2x15	2x19	2x18	2x21	2x20	2x22	2x21	
Superficie	Surface	m <sup>2</sup>	26,1	34,8	52,1	69,5	78,2	104,3	104,3	139,0	
Peso	Weight	kg	106	113	171	185	243	264	308	337	
7 = 7.5 mm Passo alette Fin spacing											TC > -30 °C
Modello	Type	CD45H	8300-7	8302-7	8304-7	8306-7	8308-7	8310-7	8312-7	8314-7	
Potenza (R404A)	• TC 2,5 °C (ΔT1 10K)	kW	8,6	10,8	17,8	21,9	27,1	32,4	34,7	44,0	
Capacity	TC 0 °C (ΔT1 8K)	kW	6,33	7,95	13,10	16,12	19,95	23,85	25,54	32,38	
Portata d'aria	Air quantity	m <sup>3</sup> /h	5100	5000	10200	10000	15300	15000	20400	20000	
Freccia d'aria	Air throw	m	2x17	2x16	2x20	2x19	2x22	2x21	2x23	2x22	
Superficie	Surface	m <sup>2</sup>	21,3	28,5	42,7	57,0	64,0	85,5	85,4	114,0	
Peso	Weight	kg	104	110	166	179	236	255	298	324	
DATI COMUNI / COMMON DATA											
Elettroventilatori Fans	Ø 450 mm 4P Δ	n°	1 ○	1 ○	2 ○○	2 ○○	3 ○○○	3 ○○○	4 ○○○○	4 ○○○○	
Assorbimento motori	3-400 V 50 Hz	W	455	455	910	910	1365	1365	1820	1820	
Motor power consumption		A	1,0	1,0	2,0	2,0	3,0	3,0	4,0	4,0	
Sbrinatorio Defrost	E 230 V	W	5100	6800	9510	12680	13800	18400	18120	24160	
	G 230 V	W	1700	1700	3170	3170	4600	4600	6040	6040	
	GB	Ø mm	28	28	28	28	28	28	28	28	
Volume circuito	Circuit volume	dm <sup>3</sup>	7	9,2	13,2	17,4	19,2	26,3	25,6	34,3	
Attacchi	Connections	Ø mm	16/28	16/28	16/42	16/42	16/42	28/64	28/54	28/64	

(●) Per altre condizioni vedere diagrammi (●) For other conditions see diagrams



## 10.4 - 79.9 kW

**4 = 4.5 mm** Passo alette Fin spacing TC > -30 °C

Modello	Type	CD50H	9400	9402	9404	9406	9408	9410	9412	9414
Potenza (R404A)	● TC 2,5 °C (ΔT1 10K)	kW	17,0	19,6	34,0	39,5	49,9	53,9	68,8	79,9
Capacity	TC 0 °C (ΔT1 8K)	kW	12,5	14,4	25,0	29,1	36,7	39,6	50,7	58,8
Portata d'aria	Air quantity	m <sup>3</sup> /h	6800	6400	13600	12800	20400	19200	27200	25600
Freccia d'aria	Air throw	m	2x18	2x17	2x21	2x20	2x23	2x21	2x24	2x23
Superficie esterna	External surface	m <sup>2</sup>	43,3	57,7	86,6	115,4	129,9	173,1	173,2	230,8
Superficie interna	Internal surface	m <sup>2</sup>	2,7	3,5	5,4	7,0	8,1	10,5	10,8	14,0
Peso	Weight	kg	139	151	224	247	320	355	405	452
Assorbimento motori	3~400 V 50 Hz	W	720	720	1440	1440	2160	2160	2880	2880
Motor power consumption		A	1,5	1,5	3,0	3,0	4,5	4,5	6,0	6,0

**6 = 6.0 mm** Passo alette Fin spacing

Modello	Type	CD50H	9450	9452	9454	9456	9458	9460	9462	9464
Potenza (R404A)	● TC 2,5 °C (ΔT1 10K)	kW	15,4	18,2	30,7	36,8	46,2	51,2	62,5	74,1
Capacity	TC 0 °C (ΔT1 8K)	kW	11,3	13,4	22,6	27,1	34,0	37,7	46,0	54,6
Portata d'aria	Air quantity	m <sup>3</sup> /h	7000	6700	14000	13400	21000	20100	28000	26800
Freccia d'aria	Air throw	m	2x18	2x17	2x21	2x20	2x23	2x22	2x25	2x24
Superficie esterna	External surface	m <sup>2</sup>	33,2	44,3	66,4	88,6	99,6	132,9	132,8	177,2
Superficie interna	Internal surface	m <sup>2</sup>	2,7	3,5	5,4	7,0	8,1	10,5	10,8	14,0
Peso	Weight	kg	134	144	213	233	304	334	383	423
Assorbimento motori	3~400 V 50 Hz	W	720	720	1440	1440	2160	2160	2880	2880
Motor power consumption		A	1,5	1,5	3,0	3,0	4,5	4,5	6,0	6,0

**7 = 7.5 mm** Passo alette Fin spacing

Modello	Type	CD50H	9600	9602	9604	9606	9608	9610	9612	9614
Potenza (R404A)	● TC 2,5 °C (ΔT1 10K)	kW	13,2	16,0	26,1	32,3	40,0	46,9	53,6	64,9
Capacity	TC 0 °C (ΔT1 8K)	kW	9,7	11,8	19,2	23,7	29,4	34,5	39,5	47,8
Portata d'aria	Air quantity	m <sup>3</sup> /h	7200	7000	14400	14000	21600	21000	28800	28000
Freccia d'aria	Air throw	m	2x19	2x18	2x22	2x21	2x24	2x23	2x26	2x25
Superficie esterna	External surface	m <sup>2</sup>	27,2	36,2	54,4	72,4	81,6	108,6	108,8	144,8
Superficie interna	Internal surface	m <sup>2</sup>	2,7	3,5	5,4	7,0	8,1	10,5	10,8	14,0
Peso	Weight	kg	131	140	206	224	294	321	370	405
Assorbimento motori	3~400 V 50 Hz	W	685	685	1370	1370	2055	2055	2740	2740
Motor power consumption		A	1,5	1,5	3,0	3,0	4,5	4,5	6,0	6,0

**10 = 10.0 mm** Passo alette Fin spacing

Modello	Type	CD50H	9650	9652	9654	9656	9658	9660	9662	9664
Potenza (R404A)	● TC 2,5 °C (ΔT1 10K)	kW	10,4	13,0	20,6	26,1	31,8	39,0	42,4	52,4
Capacity	TC 0 °C (ΔT1 8K)	kW	7,7	9,6	15,1	19,2	23,4	28,7	31,3	38,6
Portata d'aria	Air quantity	m <sup>3</sup> /h	7400	7200	14800	14400	22200	21600	29600	28800
Freccia d'aria	Air throw	m	2x19	2x19	2x23	2x22	2x25	2x24	2x26	2x26
Superficie esterna	External surface	m <sup>2</sup>	21,1	28,2	42,2	56,4	63,3	84,6	84,4	112,8
Superficie interna	Internal surface	m <sup>2</sup>	2,7	3,5	5,4	7,0	8,1	10,5	10,8	14,0
Peso	Weight	kg	127	135	200	215	284	308	357	388
Assorbimento motori	3~400 V 50 Hz	W	685	685	1370	1370	2055	2055	2740	2740
Motor power consumption		A	1,5	1,5	3,0	3,0	4,5	4,5	6,0	6,0

### DATI COMUNI / COMMON DATA

Elettroventilatori Fans	Ø500 mm	4P Δ	n°	1 0	1 0	2 00	2 00	3 000	3 000	4 0000	4 0000
Sbrinatorio Defrost	G	230 V	W	5300	7000	9710	12880	14000	18600	18320	24360
			W	1900	1900	3370	3370	4800	4800	6240	6240
Volume circuito	Circuit volume	GB	Ø mm	28	28	28	28	28	28	28	28
			Entrata-Uscita Inlet-Outlet	28	28	28	28	28	28	28	28
Attacchi	Connections	GB	dm <sup>3</sup>	9,1	11,9	18,5	24,1	26,9	35,3	36,0	48,3
			Ø mm	16/35	16/42	28/54	28/54	28/54	28/54	28/54	28/64
			Entrata-Uscita Inlet-Outlet	16/35	16/42	28/54	28/54	28/54	28/54	28/64	35/76

(●) Per altre condizioni vedere diagrammi (●) For other conditions see diagrams



## 8.2 - 59.1 kW

**4 = 4.5 mm** Passo alette Fin spacing TC > -30 °C

Modello	Type	CD52H	9700	9702	9704	9706	9708	9710	9712	9714
Potenza (R404A)	● TC 2,5 °C (ΔT1 10K)	kW	13,3	14,7	26,5	29,5	40,0	42,7	53,6	59,1
Capacity	TC 0 °C (ΔT1 8K)	kW	9,8	10,8	19,5	21,7	29,4	31,4	39,4	43,5
Portata d'aria	Air quantity	m <sup>3</sup> /h	4400	4100	8800	8200	13200	12300	17600	16400
Freccia d'aria	Air throw	m	2x11	2x11	2x13	2x13	2x15	2x14	2x16	2x15
Superficie esterna	External surface	m <sup>2</sup>	43,3	57,7	86,6	115,4	129,9	173,1	173,2	230,8
Superficie interna	Internal surface	m <sup>2</sup>	2,7	3,5	5,4	7,0	8,1	10,5	10,8	14,0
Peso	Weight	kg	137	149	219	242	313	348	395	442
Assorbimento motori	3~400 V 50 Hz	W	255	255	510	510	765	765	1020	1020
Motor power consumption		A	0,7	0,7	1,4	1,4	2,1	2,1	2,8	2,8

**6 = 6.0 mm** Passo alette Fin spacing

Modello	Type	CD52H	9750	9752	9754	9756	9758	9760	9762	9764
Potenza (R404A)	● TC 2,5 °C (ΔT1 10K)	kW	12,4	14,3	24,7	28,8	37,6	42,2	50,5	58,1
Capacity	TC 0 °C (ΔT1 8K)	kW	9,1	10,5	18,2	21,2	27,7	31,2	37,2	42,8
Portata d'aria	Air quantity	m <sup>3</sup> /h	4600	4400	9200	8800	13800	13200	18400	17600
Freccia d'aria	Air throw	m	2x12	2x11	2x14	2x13	2x15	2x15	2x16	2x16
Superficie esterna	External surface	m <sup>2</sup>	33,2	44,3	66,4	88,6	99,6	132,9	132,8	177,2
Superficie interna	Internal surface	m <sup>2</sup>	2,7	3,5	5,4	7,0	8,1	10,5	10,8	14,0
Peso	Weight	kg	131	141	208	228	297	326	373	413
Assorbimento motori	3~400 V 50 Hz	W	255	255	510	510	765	765	1020	1020
Motor power consumption		A	0,7	0,7	1,4	1,4	2,1	2,1	2,8	2,8

**7 = 7.5 mm** Passo alette Fin spacing

Modello	Type	CD52H	9800	9802	9804	9806	9808	9810	9812	9814
Potenza (R404A)	● TC 2,5 °C (ΔT1 10K)	kW	10,7	12,8	21,2	25,7	32,6	38,1	43,6	51,7
Capacity	TC 0 °C (ΔT1 8K)	kW	7,9	9,4	15,6	18,9	24,0	28,1	32,1	38,1
Portata d'aria	Air quantity	m <sup>3</sup> /h	4800	4600	9600	9200	14400	13800	19200	18400
Freccia d'aria	Air throw	m	2x12	2x12	2x15	2x14	2x16	2x15	2x17	2x16
Superficie esterna	External surface	m <sup>2</sup>	27,2	36,2	54,4	72,4	81,6	108,6	108,8	144,8
Superficie interna	Internal surface	m <sup>2</sup>	2,7	3,5	5,4	7,0	8,1	10,5	10,8	14,0
Peso	Weight	kg	128	137	201	219	287	313	360	396
Assorbimento motori	3~400 V 50 Hz	W	245	245	490	490	735	735	980	980
Motor power consumption		A	0,7	0,7	1,4	1,4	2,1	2,1	2,8	2,8

**10 = 10.0 mm** Passo alette Fin spacing

Modello	Type	CD52H	9850	9852	9854	9856	9858	9860	9862	9864
Potenza (R404A)	● TC 2,5 °C (ΔT1 10K)	kW	8,2	10,1	16,1	20,2	24,9	30,5	33,2	40,6
Capacity	TC 0 °C (ΔT1 8K)	kW	6,0	7,45	11,8	14,9	18,3	22,4	24,4	29,9
Portata d'aria	Air quantity	m <sup>3</sup> /h	5000	4800	10000	9600	15000	14400	20000	19200
Freccia d'aria	Air throw	m	2x13	2x12	2x15	2x15	2x17	2x16	2x18	2x17
Superficie esterna	External surface	m <sup>2</sup>	21,1	28,2	42,2	56,4	63,3	84,6	84,4	112,8
Superficie interna	Internal surface	m <sup>2</sup>	2,7	3,5	5,4	7,0	8,1	10,5	10,8	14,0
Peso	Weight	kg	125	133	195	211	277	300	347	379
Assorbimento motori	3~400 V 50 Hz	W	236	236	472	472	708	708	944	944
Motor power consumption		A	0,7	0,7	1,4	1,4	2,1	2,1	2,8	2,8

### DATI COMUNI / COMMON DATA

Elettroventilatori Fans	Ø500 mm 6P Δ	n°	1 0	1 0	2 00	2 00	3 000	3 000	4 0000	4 0000	
Sbrinatorio Defrost	E 230 V	W	5300	7000	9710	12880	14000	18600	18320	24360	
	G 230 V	W	1900	1900	3370	3370	4800	4800	6240	6240	
Volume circuito	Circuit volume	dm <sup>3</sup>	GB	Ø mm	Entrata-Uscita Inlet-Outlet	28	28	28	28	28	28
			Ø mm	Entrata-Uscita Inlet-Outlet	16/35	16/42	28/54	28/54	28/54	28/54	28/64

● Per altre condizioni vedere diagrammi ● For other conditions see diagrams

**12.8 - 103.1 kW**



4 = 4.5 mm Passo alette Fin spacing												TC > -30 °C	
Modello	Type	CD63H	8500-4	8502-4	8506-4	8508-4	8512-4	8514-4	8518-4	8520-4			
Potenza (R404A)	● TC 2,5 °C (ΔT1 10K)	kW	20,6	24,3	42,3	47,9	61,9	73,3	84,5	97,0			
Capacity	TC 0 °C (ΔT1 8K)	kW	15,16	17,88	31,13	35,25	45,56	53,95	62,19	71,39			
Portata d'aria	Air quantity	m <sup>3</sup> /h	7900	7600	15800	15200	23700	22800	31600	30400			
Freccia d'aria	Air throw	m	2x14	2x13	2x18	2x17	2x21	2x20	2x23	2x22			
Superficie	Surface	m <sup>2</sup>	71,5	95,3	143,0	190,5	214,5	285,8	286,0	381,0			
Peso	Weight	kg	182	200	311	346	447	499	576	646			

6 = 6.0 mm Passo alette Fin spacing													TC > -30 °C	
Modello	Type	CD63H	8600-6	8602-6	8604-6	8606-6	8608-6	8610-6	8612-6	8614-6	8616-6	8618-6	8620-6	8622-6
Potenza (R404A)	● TC 2,5 °C (ΔT1 10K)	kW	18,6	22,4	26,2	38,7	44,2	52,5	56,5	67,8	78,7	76,5	89,5	103,1
Capacity	TC 0 °C (ΔT1 8K)	kW	13,69	16,49	19,28	28,48	32,53	38,64	41,58	49,90	57,92	56,30	65,87	75,88
Portata d'aria	Air quantity	m <sup>3</sup> /h	8200	7900	7400	16400	15800	14800	24600	23700	22200	32800	31600	29600
Freccia d'aria	Air throw	m	2x14	2x13	2x12	2x18	2x17	2x16	2x21	2x20	2x19	2x23	2x22	2x21
Superficie	Surface	m <sup>2</sup>	54,8	73,0	109,7	109,6	146,1	219,3	164,3	219,1	329,0	219,1	292,2	438,7
Peso	Weight	kg	174	189	218	295	325	382	422	467	553	543	602	718

7 = 7.5 mm Passo alette Fin spacing													TC > -30 °C	
Modello	Type	CD63H	8700-7	8702-7	8704-7	8706-7	8708-7	8710-7	8712-7	8714-7	8716-7	8718-7	8720-7	8722-7
Potenza (R404A)	● TC 2,5 °C (ΔT1 10K)	kW	16,5	19,8	24,4	33,5	39,2	49,2	49,0	60,4	73,8	65,8	80,0	97,8
Capacity	TC 0 °C (ΔT1 8K)	kW	12,14	14,57	17,96	24,66	28,85	36,21	36,06	44,45	54,32	48,43	58,88	71,98
Portata d'aria	Air quantity	m <sup>3</sup> /h	8400	8100	7700	16800	16200	15400	25200	24300	23100	33600	32400	30800
Freccia d'aria	Air throw	m	2x15	2x14	2x13	2x19	2x18	2x17	2x22	2x21	2x20	2x24	2x23	2x22
Superficie	Surface	m <sup>2</sup>	44,9	59,7	89,7	89,8	119,5	179,3	134,6	179,2	269,0	179,5	238,9	358,6
Peso	Weight	kg	169	183	208	285	311	362	408	447	524	524	576	678

10 = 10.0 mm Passo alette Fin spacing													TC > -30 °C	
Modello	Type	CD63H	8800-10	8802-10	8804-10	8806-10	8808-10	8810-10	8812-10	8814-10	8816-10	8818-10	8820-10	8822-10
Potenza (R404A)	● TC 2,5 °C (ΔT1 10K)	kW	12,8	15,8	20,1	25,7	30,9	40,3	37,4	47,5	60,4	49,8	63,3	80,6
Capacity	TC 0 °C (ΔT1 8K)	kW	9,42	11,63	14,79	18,92	22,74	29,66	27,53	34,96	44,45	36,65	46,59	59,32
Portata d'aria	Air quantity	m <sup>3</sup> /h	8600	8400	8000	17200	16800	16000	25800	25200	24000	34400	33600	32000
Freccia d'aria	Air throw	m	2x16	2x15	2x14	2x20	2x19	2x18	2x23	2x22	2x21	2x25	2x24	2x23
Superficie	Surface	m <sup>2</sup>	34,9	46,4	69,7	69,7	92,8	139,5	104,6	139,3	209,2	139,5	185,7	279,0
Peso	Weight	kg	164	176	198	275	298	343	393	428	494	504	550	639

**DATI COMUNI / COMMON DATA**

Elettroventilatori Fans	Ø 630 mm 6P Δ	n°	1 o	1 o	1 o	2 o o	2 o o	2 o o	3 o o o	3 o o o	3 o o o	4 o o o o	4 o o o o	4 o o o o
Assorbimento motori	3-400 V 50 Hz	W	590	590	590	1180	1180	1180	1770	1770	1770	2360	2360	2360
Motor power consumption		A	1,3	1,3	1,3	2,6	2,6	2,6	3,9	3,9	3,9	5,2	5,2	5,2
Sbrinatorio Defrost	E 230 V	W	7290	9720	12150	13800	18400	23000	20250	27000	33750	26700	35600	44500
	G 230 V	W	2430	2430	2430	4600	4600	4600	6750	6750	6750	8900	8900	8900
	GB	Ø mm	28	28	28	28	28	28	35	35	35	35	35	35
Volume circuito	Circuit volume	dm <sup>3</sup>	14,0	18,8	28,3	27,5	34,9	55,0	40,7	54,5	81,4	55,4	71,2	106,6
Attacchi	Connections	Ø mm	16/35	16/42	28/54	28/54	28/54	35/76	28/64	35/76	35/89	35/89	35/89	35/89

(●) Per altre condizioni vedere diagrammi (●) For other conditions see diagrams



**15.0 - 125.1 kW**



4 = 4.5 mm Passo alette Fin spacing												TC > -30 °C		
Modello	Type	CD64H	9000-4	9002-4	9006-4	9008-4	9012-4	9014-4	9018-4	9020-4	9022-4	9024-4	9026-4	9028-4
Potenza (R404A)	• TC 2,5 °C (ΔT1 10K)	kW	24,0	28,9	48,2	56,2	70,2	86,4	98,8	114,9	125,1	135,2	145,3	155,4
Capacity	TC 0 °C (ΔT1 8K)	kW	17,66	21,27	35,47	41,36	51,67	63,59	72,72	84,57	92,07	100,07	108,07	116,07
Portata d'aria	Air quantity	m³/h	10600	10300	21200	20600	31800	30900	42400	41200	52900	51000	62600	60700
Freccia d'aria	Air throw	m	2x17	2x16	2x21	2x20	2x24	2x23	2x26	2x25	2x29	2x28	2x32	2x31
Superficie	Surface	m²	71,5	95,3	143,0	190,5	214,5	285,8	286,0	381,0	400,0	529,0	510,0	
Peso	Weight	kg	189	206	324	359	466	518	601	671	741	811	881	

6 = 6.0 mm Passo alette Fin spacing												TC > -30 °C		
Modello	Type	CD64H	9100-6	9102-6	9104-6	9106-6	9108-6	9110-6	9112-6	9114-6	9116-6	9118-6	9120-6	9122-6
Potenza (R404A)	• TC 2,5 °C (ΔT1 10K)	kW	21,6	26,5	32,1	44,8	52,0	61,7	67,2	79,0	96,6	88,8	105,5	125,1
Capacity	TC 0 °C (ΔT1 8K)	kW	15,90	19,50	23,63	32,97	38,27	64,4	64,8	80,0	71,10	65,36	77,65	92,07
Portata d'aria	Air quantity	m³/h	10900	10600	10000	21800	21200	20000	32700	31800	30000	43600	42400	40000
Freccia d'aria	Air throw	m	2x18	2x17	2x15	2x22	2x21	2x19	2x25	2x24	2x22	2x27	2x26	2x24
Superficie	Surface	m²	54,8	73,0	109,7	109,6	146,1	219,3	164,3	219,1	329,0	219,1	292,2	438,7
Peso	Weight	kg	180	195	224	307	337	394	441	486	572	568	627	743

7 = 7.5 mm Passo alette Fin spacing												TC > -30 °C		
Modello	Type	CD64H	9200-7	9202-7	9204-7	9206-7	9208-7	9210-7	9212-7	9214-7	9216-7	9218-7	9220-7	9222-7
Potenza (R404A)	• TC 2,5 °C (ΔT1 10K)	kW	18,8	23,0	29,3	38,6	45,4	58,7	56,0	69,8	88,0	75,6	91,1	115,5
Capacity	TC 0 °C (ΔT1 8K)	kW	13,84	16,93	21,56	28,41	33,41	43,20	41,22	51,37	64,77	55,64	67,05	85,00
Portata d'aria	Air quantity	m³/h	11100	10900	10400	22200	21800	20800	33300	32700	31200	44400	43600	41600
Freccia d'aria	Air throw	m	2x19	2x18	2x16	2x23	2x22	2x20	2x26	2x25	2x23	2x28	2x27	2x25
Superficie	Surface	m²	44,9	59,7	89,7	89,8	119,5	179,3	134,6	179,2	269,0	179,5	238,9	358,6
Peso	Weight	kg	176	189	214	298	324	375	426	466	543	549	601	703

10 = 10.0 mm Passo alette Fin spacing												TC > -30 °C		
Modello	Type	CD64H	9300-10	9302-10	9304-10	9306-10	9308-10	9310-10	9312-10	9314-10	9316-10	9318-10	9320-10	9322-10
Potenza (R404A)	• TC 2,5 °C (ΔT1 10K)	kW	15,0	18,7	24,5	30,1	36,5	49,1	43,8	56,2	73,6	58,5	74,4	97,7
Capacity	TC 0 °C (ΔT1 8K)	kW	11,04	13,76	18,03	22,15	26,86	36,14	32,24	41,36	54,17	43,06	54,76	71,91
Portata d'aria	Air quantity	m³/h	11300	11100	10700	22600	22200	21400	33900	33300	32100	45200	44400	42800
Freccia d'aria	Air throw	m	2x20	2x19	2x17	2x24	2x23	2x21	2x27	2x26	2x24	2x29	2x28	2x27
Superficie	Surface	m²	34,9	46,4	69,7	69,7	92,8	139,5	104,6	139,3	209,2	139,5	185,7	279,0
Peso	Weight	kg	171	182	204	288	311	355	412	446	513	529	575	664

**DATI COMUNI / COMMON DATA**

			1 o	1 o	1 o	2 o	2 o	2 o	3 o	3 o	3 o	4 o	4 o	4 o
Elettroventilatori Fans	Ø 630 mm 4P Δ	n°	1	1	1	2	2	2	3	3	3	4	4	4
Absorbimento motori	3-400 V 50 Hz	W	1280	1280	1280	2560	2560	2560	3840	3840	3840	5120	5120	5120
Motor power consumption		A	2,6	2,6	2,6	5,2	5,2	5,2	7,8	7,8	7,8	10,4	10,4	10,4
Sbrinatorio Defrost	E 230 V	W	7290	9720	12150	13800	18400	23000	20250	27000	33750	26700	35600	44500
	G 230 V	W	2430	2430	2430	4600	4600	4600	6750	6750	6750	8900	8900	8900
	GB	Ø mm	28	28	28	28	28	28	35	35	35	35	35	35
Volume circuito	Circuit volume	dm³	14,0	18,8	28,3	27,5	34,9	55,0	40,7	54,5	81,4	55,4	71,2	106,6
Attacchi	Connections	Ø mm	16/35	16/42	28/54	28/54	28/54	35/76	28/64	35/76	35/89	35/89	35/89	35/89

(\*) Per altre condizioni vedere diagrammi (\*) For other conditions see diagrams

## Compact Hitec Surface

Le caratteristiche tecniche e le dimensioni degli aerorevaporatori sono indicate nel catalogo degli aerorevaporatori **CHS**

*Technical characteristics and dimensions of the unit coolers are stated in the catalogue **CHS***

### 6.7 - 214.0 kW

230 Models 1400 Versions

Prestazioni Performances			Passo alette / Fin spacing				
			4.5 mm	6.0 mm	7.5 mm	10.0 mm	12.0 mm
Gamma	Range		<b>CS45H</b>				
Potenza	Rating	kW	<b>12,5-57,6</b>	<b>11,3-63,3</b>	<b>9,6-58,5</b>	<b>7,6-49,8</b>	<b>6,7-45,4</b>
Portata d'aria	Air quantity	m <sup>3</sup> /h x 1000	5,2-19,6	5,4-18,4	5,6-19,6	5,8-20,8	5,9-21,2
Freccia d'aria	Air throw	m	25-34	26-32	27-34	28-36	28-37
Superficie	Surface	m <sup>2</sup>	30,9-165,0	23,7-189,9	19,4-155,3	15,1-120,7	12,9-103,4
Elettroventilatori	Fans	<b>Ø 450</b> x n°	1-4	1-4	1-4	1-4	1-4
Assorbimento motori	Motor power consumption	kW	0,51-2,04	0,51-2,04	0,49-2,04	0,49-1,96	0,49-1,96
Sbrinamento	Defrost	kW	3,4-21,1	3,4-21,1	3,4-21,1	3,4-21,1	3,4-21,1
Gamma	Range		<b>CS50H</b>				
Potenza	Rating	kW	<b>17,5-81,9</b>	<b>15,8-90,2</b>	<b>13,5-83,0</b>	<b>10,7-70,1</b>	<b>9,4-63,9</b>
Portata d'aria	Air quantity	m <sup>3</sup> /h x 1000	7,4-28,0	7,6-26,8	7,8-28,4	8,1-29,6	8,2-30,4
Freccia d'aria	Air throw	m	32-44	33-42	35-45	35-47	35-49
Superficie	Surface	m <sup>2</sup>	43,3-231,0	33,2-265,8	27,2-217,4	21,1-169,0	18,1-144,8
Elettroventilatori	Fans	<b>Ø 500</b> x n°	1-4	1-4	1-4	1-4	1-4
Assorbimento motori	Motor power consumption	kW	0,73-2,92	0,7-2,92	0,7-2,92	0,7-2,80	0,7-2,80
Sbrinamento	Defrost	kW	4,2-27,1	4,2-27,1	4,2-27,1	4,2-27,1	4,2-27,1
Gamma	Range		<b>CS62H</b>				
Potenza	Rating	kW	<b>24,9-117,1</b>	<b>22,5-129,8</b>	<b>19,2-119,5</b>	<b>15,1-100,6</b>	<b>13,3-92,1</b>
Portata d'aria	Air quantity	m <sup>3</sup> /h x 1000	10,5-39,7	10,9-38,2	11,3-40,3	11,6-42,3	11,7-43,2
Freccia d'aria	Air throw	m	36-50	37-48	38-50	39-53	40-54
Superficie	Surface	m <sup>2</sup>	65,0-346,5	49,8-398,7	40,8-326,1	31,7-253,5	27,1-217,1
Elettroventilatori	Fans	<b>Ø 630</b> x n°	1-4	1-4	1-4	1-4	1-4
Assorbimento motori	Motor power consumption	kW	1,0-4,0	1,0-4,0	1,0-4,0	1,0-4,0	1,0-4,0
Sbrinamento	Defrost	kW	6,0-40,0	6,0-40,0	6,0-40,0	6,0-40,0	6,0-40,0
Gamma	Range		<b>CS71H</b>				
Potenza	Rating	kW	<b>37,0-174,3</b>	<b>33,2-201,0</b>	<b>28,1-183,1</b>	<b>23,8-153,9</b>	<b>21,2-140,9</b>
Portata d'aria	Air quantity	m <sup>3</sup> /h x 1000	17,6-66,8	18,2-64,0	18,8-67,6	19,2-70,0	19,5-71,6
Freccia d'aria	Air throw	m	52-72	54-70	56-73	58-77	59-79
Superficie	Surface	m <sup>2</sup>	83,5-445,5	64,1-512,6	52,4-419,2	40,7-325,9	34,9-279,2
Elettroventilatori	Fans	<b>Ø 710</b> x n°	1-4	1-4	1-4	1-4	1-4
Assorbimento motori	Motor power consumption	kW	2,37-9,84	2,37-9,84	2,28-9,84	2,28-9,48	2,28-9,48
Sbrinamento	Defrost	kW	8,4-57,8	8,4-57,8	8,4-57,8	8,4-57,8	8,4-57,8
Gamma	Range		<b>CS80H</b>				
Potenza	Rating	kW	<b>42,0-192,6</b>	<b>38,2-214,0</b>	<b>32,6-198,1</b>	<b>26,1-169,0</b>	<b>23,1-155,4</b>
Portata d'aria	Air quantity	m <sup>3</sup> /h x 1000	18,5-68,5	19,3-65,2	20,1-69,7	20,7-74,0	21,0-76,1
Freccia d'aria	Air throw	m	49-67	51-64	54-68	55-73	56-75
Superficie	Surface	m <sup>2</sup>	102,1-544,5	78,3-626,5	64,1-512,4	49,8-398,3	42,7-341,2
Elettroventilatori	Fans	<b>Ø 800</b> x n°	1-4	1-4	1-4	1-4	1-4
Assorbimento motori	Motor power consumption	kW	1,68-7,00	1,68-7,00	1,62-7,00	1,62-6,72	1,62-6,72
Sbrinamento	Defrost	kW	9,7-66,7	9,7-66,7	9,7-66,7	9,7-66,7	9,7-66,7

## Large Hitec Surface

Le caratteristiche tecniche e le dimensioni degli aerovaporatori sono indicate nel catalogo degli aerovaporatori LHS

Technical characteristics and dimensions of the unit coolers are stated in the catalogue LHS

**7.6 - 216.3 kW**

230 Models 1400 Versions

CHS-LHS 45-50-62

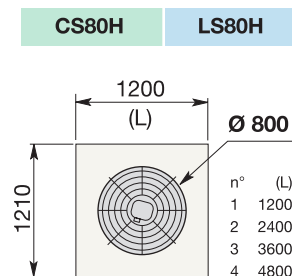
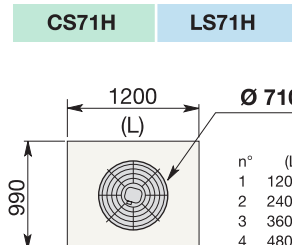
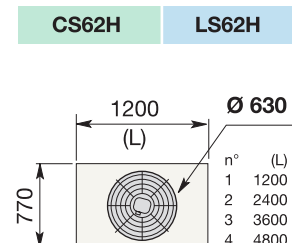
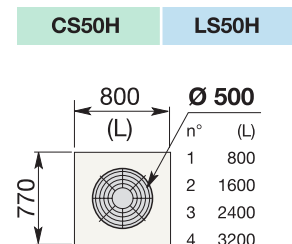
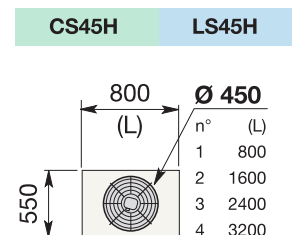


CHS-LHS 71-80



Moduli scambiatori di calore, numero e diametro ventilatori.  
Modules heat exchanger, fan number and diameter.

Passo alette / Fin spacing				
4.5 mm	6.0 mm	7.5 mm	10.0 mm	12.0 mm
<b>LS45H</b>				
<b>13,7-61,2</b>	<b>12,1-64,9</b>	<b>10,7-62,6</b>	<b>8,9-56,4</b>	<b>7,9-51,8</b>
4,8-17,6	5,3-17,6	5,4-19,2	5,7-20,4	5,8-21,2
25-33	25-32	27-34	28-36	28-37
63,2-337,1	47,9-383,5	38,8-310,2	29,6-236,9	25,0-200,2
1-4	1-4	1-4	1-4	1-4
0,51-2,04	0,51-2,04	0,49-2,04	0,49-1,96	0,49-1,96
5,9-39,0	5,9-39,0	5,9-39,0	5,9-39,0	5,9-39,0
<b>LS50H</b>				
<b>19,3-87,5</b>	<b>16,9-93,0</b>	<b>14,9-88,7</b>	<b>12,3-79,4</b>	<b>10,9-72,7</b>
6,8-25,6	7,3-25,6	7,5-26,8	7,8-28,4	8,0-29,2
31-43	32-41	34-44	34-46	34-48
88,5-471,9	67,1-536,8	54,3-434,2	41,4-331,6	35,0-280,3
1-4	1-4	1-4	1-4	1-4
0,73-2,92	0,70-2,92	0,70-2,92	0,70-2,92	0,70-2,80
7,6-48,1	7,6-48,1	7,6-48,1	7,6-48,1	7,6-48,1
<b>LS62H</b>				
<b>27,9-128,4</b>	<b>24,8-136,9</b>	<b>21,9-130,5</b>	<b>18,2-116,7</b>	<b>16,1-107,9</b>
10,0-37,6	10,8-37,6	11,2-40,0	11,5-42,0	11,7-43,2
35-49	37-47	38-50	39-52	40-54
132,7-707,9	100,7-805,3	81,4-651,3	62,2-497,4	52,6-420,4
1-4	1-4	1-4	1-4	1-4
1,0-4,0	1,0-4,0	1,0-4,0	1,0-4,0	1,0-4,0
10,9-71,2	10,9-71,2	10,9-71,2	10,9-71,2	10,9-71,2
<b>LS71H</b>				
<b>42,0-195,3</b>	<b>36,4-210,0</b>	<b>31,9-198,3</b>	<b>27,5-176,7</b>	<b>24,5-161,5</b>
16,8-62,8	18,1-63,2	18,8-67,2	19,2-70,0	19,5-72,0
52-72	54-70	56-73	58-77	59-79
170,6-910,1	129,4-1035,3	104,7-837,4	79,9-639,5	67,6-540,5
1-4	1-4	1-4	1-4	1-4
2,46-9,84	2,37-9,84	2,28-9,84	2,28-9,48	2,28-9,48
15,7-102,3	15,7-102,3	15,7-102,3	15,7-102,3	15,7-102,3
<b>LS80H</b>				
<b>45,9-210,1</b>	<b>41,5-224,1</b>	<b>36,9-214,3</b>	<b>30,8-193,3</b>	<b>27,2-177,9</b>
17,0-64,30	18,3-62,4	19,2-66,8	20,0-71,2	20,3-73,2
48-66	51-63	53-68	55-72	56-75
208,6-1112,4	158,2-1265,4	127,9-1023,5	97,7-781,6	82,6-660,7
1-4	1-4	1-4	1-4	1-4
1,75-7,00	1,68-7,00	1,62-7,00	1,62-6,72	1,62-6,72
18,1-120,1	18,1-120,1	18,1-120,1	18,1-120,1	18,1-120,1





13.6 - 89.4 kW

7 = 7.5 mm Passo alette Fin spacing

Modello	Type	FF50H	210-7	211-7	412-7	413-7	614-7	615-7	816-7	817-7
Potenza (R404A)	(ENV328) TC -18 °C (ΔT7K)	kW	18,3	22,3	36,7	44,4	54,2	67,2	73,8	89,4
Capacity	(ENV328) TC -25 °C (ΔT6K)	kW	15,0	18,3	30,0	36,0	44,1	55,3	59,7	72,7
Portata d'aria	Air quantity	m³/h	17000	16500	34000	33000	51000	49500	68000	66000
Velocità aria	Air velocity	m/s	3,5	3,4	3,5	3,4	3,5	3,4	3,5	3,4
Superficie	Surface	m²	127,6	170,5	255,2	341,0	382,8	511,5	510,4	682,0
Attacchi	Connections	Ø mm	28/54	28/64	35/76	35/76	35/76	2x 35/76	2x 28/76	2x 35/76
Peso	Weight	kg	342	369	510	564	771	789	913	1019

10 = 10.0 mm Passo alette Fin spacing

Modello	Type	FF50H	220-10	221-10	422-10	423-10	624-10	625-10	826-10	827-10
Potenza (R404A)	(ENV328) TC -18 °C (ΔT7K)	kW	15,2	18,9	30,5	38,1	45,6	56,1	60,3	76,5
Capacity	(ENV328) TC -25 °C (ΔT6K)	kW	12,5	15,6	25,1	31,1	36,9	45,4	48,8	62,5
Portata d'aria	Air quantity	m³/h	17300	16900	34600	33800	51900	50700	69200	67600
Velocità aria	Air velocity	m/s	3,6	3,5	3,6	3,5	3,6	3,5	3,6	3,5
Superficie	Surface	m²	97,9	129,8	195,8	259,6	293,7	389,4	391,6	519,2
Attacchi	Connections	Ø mm	28/54	28/64	35/76	35/76	35/76	35/76	35/76	2x 35/76
Peso	Weight	kg	328	350	482	526	670	736	858	945

12 = 12.0 mm Passo alette Fin spacing

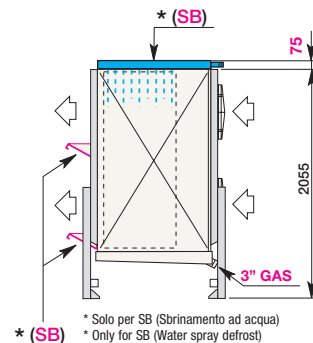
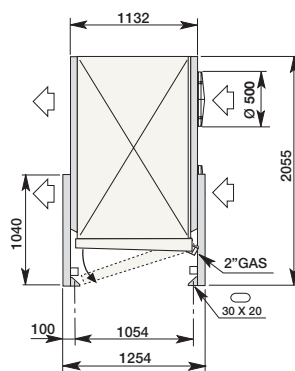
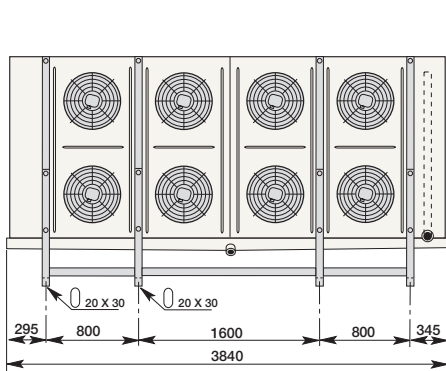
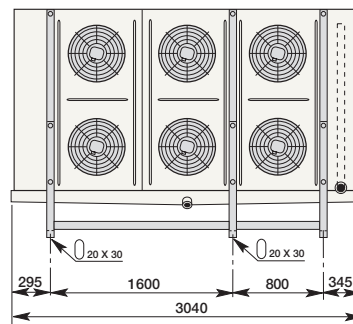
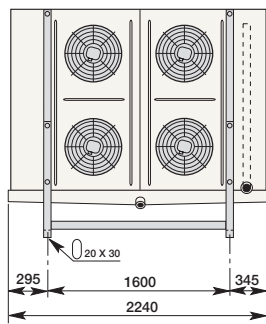
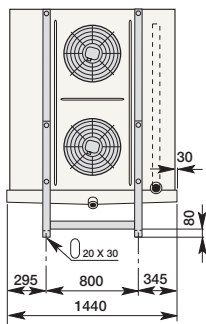
Modello	Type	FF50H	230-12	231-12	432-12	433-12	634-12	635-12	836-12	837-12
Potenza (R404A)	(ENV328) TC -18 °C (ΔT7K)	kW	13,6	17,1	27,2	34,5	41,2	51,1	54,3	69,3
Capacity	(ENV328) TC -25 °C (ΔT6K)	kW	11,2	14,1	22,5	28,3	33,5	41,6	44,3	56,9
Portata d'aria	Air quantity	m³/h	17500	17200	35000	34400	52500	51600	70000	68800
Velocità aria	Air velocity	m/s	3,7	3,6	3,7	3,6	3,7	3,6	3,7	3,6
Superficie	Surface	m²	82,5	110,0	165,0	220,0	247,5	330,0	330,0	440,0
Attacchi	Connections	Ø mm	28/54	28/64	35/76	35/76	35/76	35/76	35/76	2x 35/76
Peso	Weight	kg	321	341	469	509	649	708	830	908

**DATI COMUNI / COMMON DATA**

Elettroventilatori	Fans	Ø 500mm 4P Δ n°	2 8	2 8	4 88	4 88	6 888	6 888	8 8888	8 8888
Assorbimento motori		W	1430	1430	2860	2860	4290	4290	5720	5720
Motor power consumption		3-400 V 50 Hz	A	3,0	3,0	6,0	6,0	9,0	9,0	12,0
Sbrinamento Defrost	E	230 V	kW	17,0	20,4	31,7	38,0	46,0	55,2	60,4
	SB	H <sub>2</sub> O (Δp10kPa)	dm³	2700	3100	5100	5900	7500	8700	9900
	G	230 V	kW	1,70	1,70	3,17	3,17	4,60	4,60	6,04
		GB	Ø mm	28	28	28	28	42	42	42
Volume circuito	Circuit volume	dm³	23	31	44	57	62	81	80	105

(\*) Per altre condizioni vedere diagrammi (\*) For other conditions see diagrams

Prodotti non inclusi nel programma di certificazione Eurovent.  
Products are not included in the certification programme Eurovent.



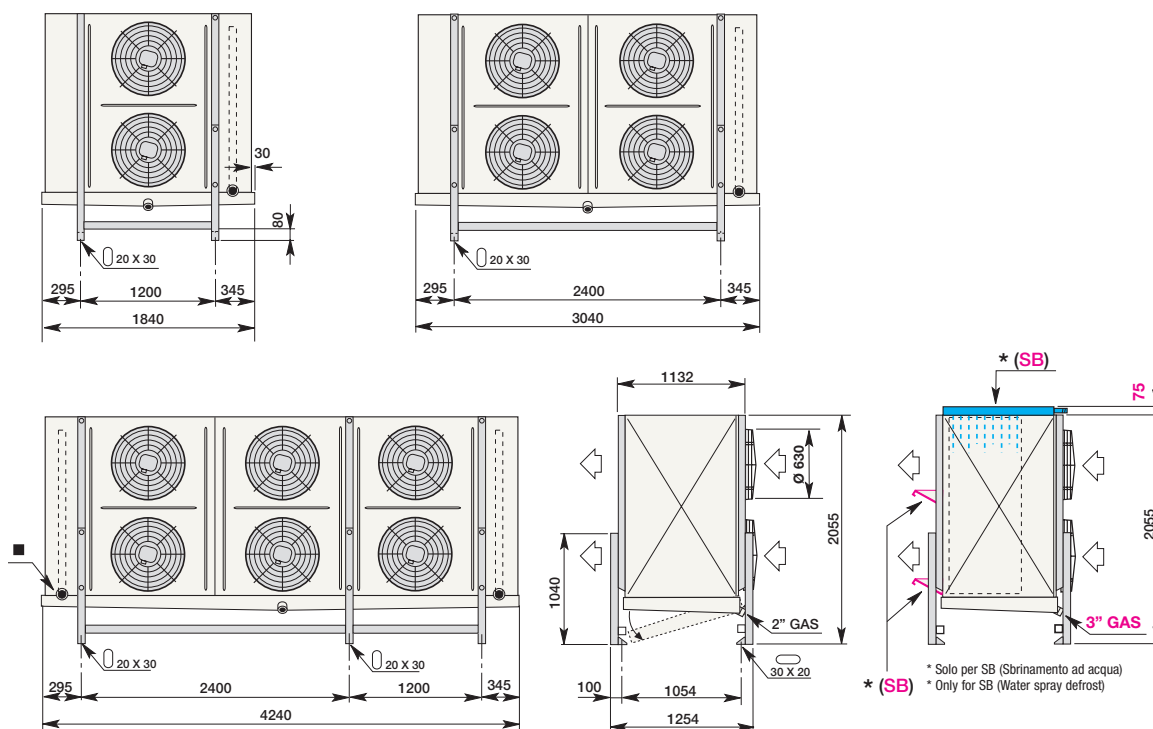


### 22.3 - 109.4 kW

7 = 7.5 mm Passo alette Fin spacing									
Modello	Type	FF63H	240-7	241-7	442-7	443-7	■ 644-7	■ 645-7	
Potenza (R404A)	(ENV328) TC -18 °C (ΔT7K)	kW	29,1	36,2	58,1	72,7	89,1	109,4	
Capacity	(ENV328) TC -25 °C (ΔT6K)	kW	23,4	29,6	47,2	59,6	73,4	89,3	
Portata d'aria	Air quantity	m³/h	29800	28800	59600	57600	89400	86400	
Velocità aria	Air velocity	m/s	4,2	4,0	4,2	4,0	4,2	4,0	
Superficie	Surface	m²	192,5	256,3	385,0	512,6	577,5	768,9	
Attacchi	Connections	Ø mm	28/54	35/76	35/76	2x 35/76	2x 35/76	2x 35/89	
Peso	Weight	kg	414	454	700	780	928	1045	
10 = 10.0 mm Passo alette Fin spacing									
Modello	Type	FF63H	250-10	251-10	452-10	453-10	654-10	655-10	
Potenza (R404A)	(ENV328) TC -18 °C (ΔT7K)	kW	24,6	30,3	48,8	60,1	74,1	91,8	
Capacity	(ENV328) TC -25 °C (ΔT6K)	kW	19,9	24,5	39,3	48,4	59,9	74,3	
Portata d'aria	Air quantity	m³/h	30400	29500	60800	59000	91200	88500	
Velocità aria	Air velocity	m/s	4,3	4,1	4,3	4,1	4,3	4,1	
Superficie	Surface	m²	146,3	195,8	292,6	391,6	438,9	587,4	
Attacchi	Connections	Ø mm	28/54	28/64	35/76	35/76	2x 28/76	2x 35/76	
Peso	Weight	kg	393	427	659	725	866	964	
12 = 12.0 mm Passo alette Fin spacing									
Modello	Type	4P Δ	FF63H (12=12.0 mm)	260-12	261-12	462-12	463-12	664-12	665-12
Potenza (R404A)	(ENV328) TC -18 °C (ΔT7K)	kW		22,3	27,8	44,4	55,2	65,3	84,0
Capacity	(ENV328) TC -25 °C (ΔT6K)	kW		18,2	22,6	36,0	44,8	52,7	68,4
Portata d'aria	Air quantity	m³/h		30800	30000	61600	60000	92400	90000
Velocità aria	Air velocity	m/s		4,4	4,2	4,4	4,2	4,4	4,2
Superficie	Surface	m²		124,3	165,0	248,6	330,0	372,9	495,0
Attacchi	Connections	Ø mm		28/54	28/64	35/76	35/76	35/76	2x 35/76
Peso	Weight	kg		383	413	638	697	835	923
DATI COMUNI / COMMON DATA									
Elettroventilatori	Fans	Ø 630mm	4P Δ n°	2 8	2 8	4 88	4 88	6 888	6 888
Assorbimento motori		W		3440	3440	6880	6880	10320	10320
Motor power consumption		3-400 V 50 Hz	A	6,4	6,4	12,8	12,8	19,2	19,2
Sbrinamento Defrost	E	230 V	kW	24,3	29,16	46,0	55,2	67,5	81,0
	SB	H <sub>2</sub> O (Δp10KPa)	dm³	3900	4500	7500	8700	11100	12900
	G	230 V	kW	2,43	2,43	4,60	4,60	6,75	6,75
	GB	Ø mm		28	28	42	42	42	42
Volume circuito	Circuit volume	dm³		32	43	62	81	89	117

(•) Per altre condizioni vedere diagrammi (•) For other conditions see diagrams

Prodotti non inclusi nel programma di certificazione Eurovent.  
Products are not included in the certification programme Eurovent.



■ Attacchi lati opposti ■ Connections opposite sides

PDF\*



LS\* - CS\*



Prodotti non inclusi nel programma di certificazione Eurovent

Fluido refrigerante: **HFC - GLYCOL - NH3 - CO2**

\*Dati disponibili su richiesta

*These products are not included in the Eurovent certification programme*

*Refrigerant fluid: **HFC - GLYCOL - NH3 - CO2***

*\*Data available on request*

**1 - 162 kW**

Fuido refrigerante: **GLYCOL**  
Refrigerant fluid: **GLYCOL**



**DATI COMUNI**

Le caratteristiche tecniche e le dimensioni degli aerorefrigeranti sono le stesse indicate a catalogo per gli aeroevaporatori: **FHC-FHD-FHA-SMA-CDH-CHS-LHS.**

**COMMON DATA**

*Air cooler technical characteristics and dimensions are the same as stated in the catalogue for unit coolers: **FHC-FHD-FHA-SMA-CDH-CHS-LHS.***

**F27HCW**



**F31-35HCW**



**F45-50-62HCW**



**FHAW**

**SMAW**



**CDW**



**CHSW**



**LHSW**



Prodotti non inclusi nel programma di certificazione Eurovent  
These products are not included in the Eurovent certification programme

**9 - 240 kW**

Fuido refrigerante: **NH<sub>3</sub>**  
Refrigerant fluid: **NH<sub>3</sub>**



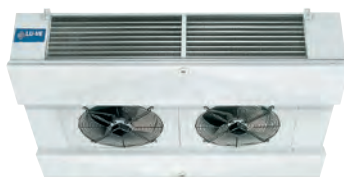
**DATI COMUNI**

Le caratteristiche tecniche e le dimensioni degli aeroevaporatori sono le stesse indicate a catalogo per gli aerorefrigeranti: **CDH - CHS - LHS.**

**COMMON DATA**

*Air cooler technical characteristics and dimensions are the same as stated in the catalogue for unit coolers: **CDH - CHS - LHS.***

**CDA**



**CHSA**



**LHSA**



**SELEZIONE**

È disponibile un programma, operante in ambiente Windows (**REFRIGER**®), per la selezione degli aerorefrigeranti e aeroevaporatori.

**SELECTION**

Software running under a Windows environment is available for the selection of air coolers and unit coolers (**REFRIGER**®).

Prodotti non inclusi nel programma di certificazione Eurovent  
These products are not included in the Eurovent certification programme



**UNIT COOLERS**



**GAS COOLERS**



Prodotti non inclusi nel programma di certificazione Eurovent  
These products are not included in the Eurovent certification programme

Nel campo della refrigerazione si sta utilizzando sempre di più il fluido CO<sub>2</sub> come soluzione radicale per eliminare l'effetto serra causato da idrocarburi alogeni appartenenti alla categoria degli HFC. Il GWP (Global Warming Potential) della CO<sub>2</sub> è effettivamente molto basso se confrontato con gli HFC (1 su diverse migliaia); inoltre la CO<sub>2</sub> non presenta problemi di tossicità, infiammabilità o impatto sullo strato di ozono.

*In the refrigeration industry, the utilization of CO<sub>2</sub> fluid is becoming more and more popular as a radical solution to eliminate the greenhouse effect caused by halogenated hydrocarbons belonging to the HFC category. CO<sub>2</sub> GWP (Global Warming Potential) is in fact very low compared to the HFCs (1 against several thousands) and furthermore CO<sub>2</sub> does not exhibit any problem of toxicity and flammability nor of impact on the ozone layer.*



## GAMMA

### EVAPORATORI

- Commerciali cubici **FHC** e **EHC**.
- Commerciali a doppio flusso **FHD**.
- Commerciali angolari **FHA** e **SMA**.
- Industriali cubici **CHS**, **LHS** e **ECS**.
- Industriali a doppio flusso **CDH**.

### GAS COOLERS

- Gamma di gas cooler derivata dalla gamma di condensatori piatti **SHV**, **SAV**, **EAV**, **EHV**, **XAV**.
- Gamma di gas cooler derivata dalla gamma dei condensatori con doppia batteria **XDHV**, **EHVD**.

La pressione massima d'esercizio è di **130 bar** e la temperatura massima d'esercizio è di **150 °C**.

### SELEZIONE

È disponibile un programma, operante in ambiente Windows (**REFRIGER**®), per la selezione degli aerovaporatori e dei gas coolers.

Vedere catalogo **CO<sub>2</sub>**.

## RANGE

### UNIT COOLERS

- Commercial cubic **FHC** and **EHC**.
- Commercial dual discharge **FHD**.
- Commercial angular **FHA** and **SMA**.
- Industrial cubic **CHS**, **LHS** and **ECS**.
- Industrial dual discharge **CDH**.

### GAS COOLERS

- Gas cooler range derived from flat condenser range **SHV**, **SAV**, **EAV**, **EHV**, **XAV**.
- Gas cooler range derived from "V" shape condenser range **XDHV**, **EHVD**.

The max operating pressure is **130 bar** and the max operating temperature is **150 °C**.

### SELECTION

Software running under a Windows environment is available for the selection of unit coolers and gas coolers (**REFRIGER**®).

See catalogue **CO<sub>2</sub>**.



## PRESTAZIONI

Le potenze degli aeroevaporatori sono provate in atmosfera secca (calore sensibile) secondo le norme ENV 328.

Le potenze totali (calore sensibile più calore latente) degli aeroevaporatori indicate a catalogo (R404A) per le usuali applicazioni in atmosfera umida sono riferite a temperatura di cella di 2,5 °C temperatura di evaporazione di -7,5 °C (DT1=10K) e corrispondono alle potenze in atmosfera secca moltiplicate per il fattore 1,25 (fattore calore latente) per tenere conto dell'aumento della potenza (calore latente) dovuto alla condensazione del vapor d'acqua sulla superficie dell'aeroevaporatore.

Questo fattore dipende dalle condizioni di funzionamento della cella e risulta maggiore per temperature di cella più elevate e inferiore per temperature di cella più basse come indicato nella tabella.



## PERFORMANCES

Capacities of unit coolers are tested in dry atmosphere (sensible heat) in accordance with ENV 328.

Unit cooler total capacities (sensible heat plus latent heat), stated in our catalogue (R404A) for the usual application in humid atmosphere relate to 2.5 °C room temperature, -7.5 °C evaporating temperature (DT1=10K) and correspond to dry atmosphere capacities multiplied by 1.25 (latent heat factor) to take into account the increase of capacity (latent heat) due to the condensation of water vapour on the unit cooler surface.

This factor depends on cold room operating conditions and it increases for high room temperatures and decreases for low room temperatures as indicated in the table.

Temperatura d'entrata dell'aria	10 °C	1,35	Fattore calore latente
	2,5 °C	1,25	
Air inlet temperature	0 °C	1,15	Latent heat factor
	-18 °C	1,05	
	-25 °C	1,01	

## DATI COMUNI / COMMON DATA

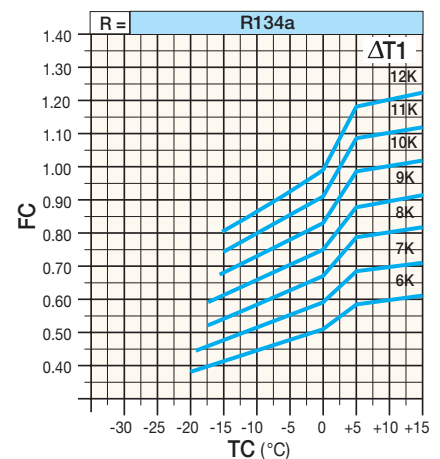
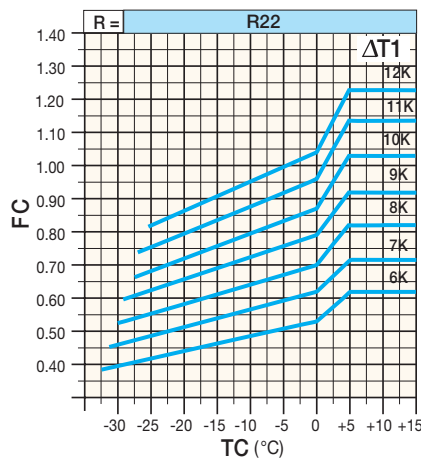
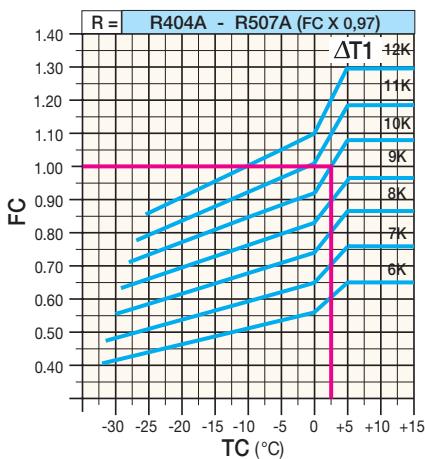
<b>TC</b>	Temperatura di cella	Room temperature	(●) + 2,5 °C
<b>TE</b>	Temperatura di evaporazione	Evaporating temperature	(●) - 7,5 °C
<b>ΔT1</b>	Differenza tra la temperatura dell'aria in entrata e la temperatura d'evaporazione del refrigerante Difference between air inlet temperature and refrigerant temperature		(●) 10K
<b>R</b>	Refrigerante	Refrigerant	(●) R404A

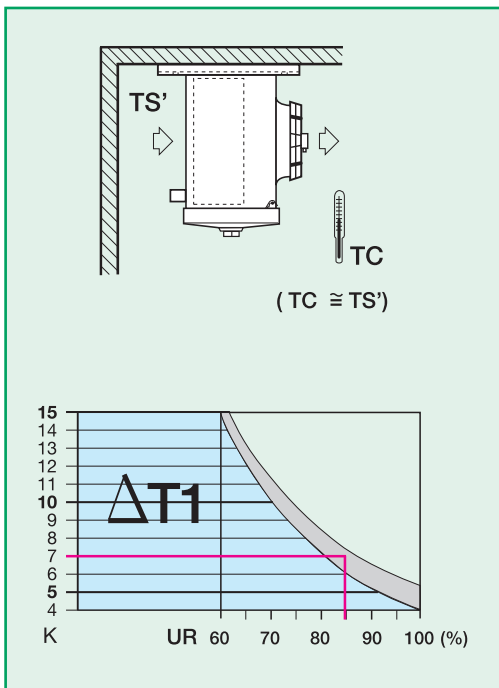
(●) Per altre condizioni vedere diagrammi.

(●) For other conditions see diagrams.

### FC Fattori di correzione della potenza.

### FC Capacity correction factors.





**CT W**

Carico termico / Heat load

**TC °C**

Temperatura di cella / Room temperature

**TS' °C**

Temperatura dell'aria all'ingresso dell'evaporatore  
Air inlet temperature

**TE °C**

Temperatura di evaporazione / Evaporating temperature

**UR %**

Umidità relativa / Relative humidity

**ΔT1 K**

Differenza tra la temperatura dell'aria in entrata e la temperatura  
d'evaporazione del refrigerante  
Difference between air inlet temperature and refrigerant temperature

**R**

Refrigerante / Refrigerant

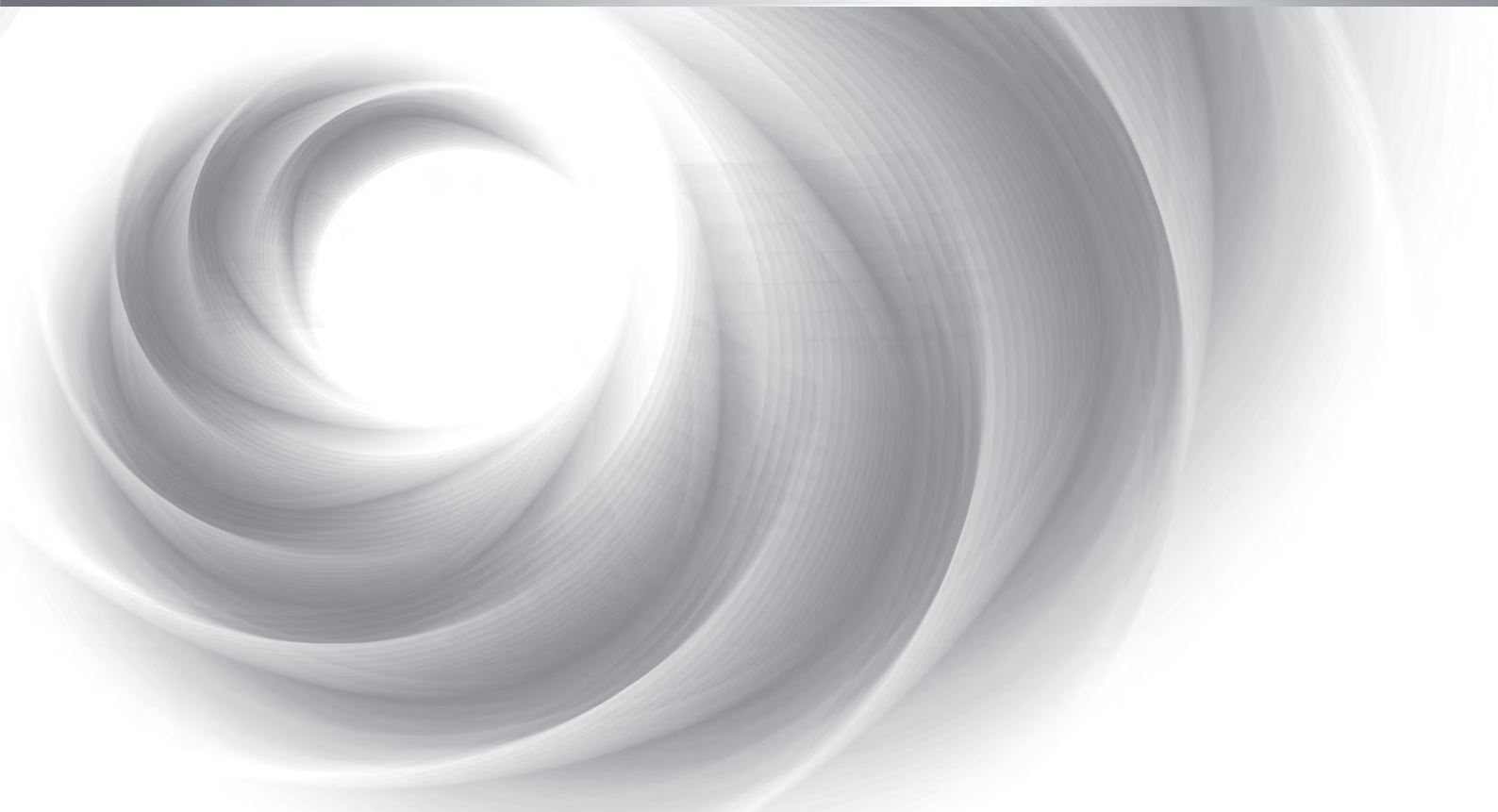


## SELEZIONE

È disponibile un programma, operante in ambiente Windows (**REFRIGER®**), per la selezione degli aerorefrigeranti e aerorefrigeratori.

## SELECTION

Software running under a Windows environment is available for the selection of air coolers and unit coolers (**REFRIGER®**).



## AIR COOLED CONDENSERS

	STN · STFT · STVF · STVF...ES BENEFIT®	Pag. 42
	SAV Ø 300	Pag. 44
	SHV Ø 350	Pag. 44
	LMC Ø 350 <i>(Minichannel)</i>	Pag. 46
<b>New</b>	▶ LMC Ø 400 <i>(Minichannel)</i>	Pag. 47
	LMC Ø 500 <i>(Minichannel)</i>	Pag. 48
	LMC Ø 630 <i>(Minichannel)</i>	Pag. 49
	SAV Ø 500	Pag. 50
	EAV Ø 500	Pag. 50
	SAV Ø 630	Pag. 52
	SAV Ø 710	Pag. 52
	EAV Ø 630	Pag. 54
	SAV Ø 800 <i>(Flat Giants)</i>	Pag. 56
<b>New</b>	▶ XHV 950 <i>(Flat Giants)</i>	Pag. 58
	XAV Ø 900-1000 <i>(Flat Giants)</i>	Pag. 62
	EHV Ø 900 · EAV Ø 800-900 <i>(Flat Giants)</i>	Pag. 64
<b>New</b>	▶ EHV 950 <i>(Flat Giants)</i>	Pag. 68
	XDHV <i>(Small Giants)</i>	Pag. 72
	EHVD <i>(Giants)</i>	Pag. 74
	RAD <i>(Propeller)</i>	Pag. 76
	SUB	Pag. 78

La serie di aerocondensatori **STVF...ES** e **STVF** è ottenuta accoppiando ai corrispondenti condensatori **STFT** il gruppo motoventilante più opportuno.

The **STVF...ES** and **STVF** fan cooled condensers series is obtained by fitting a suitable fan motor to the corresponding **STFT** condenser.



Tutti questi modelli sono del tipo di costruzione cosiddetto **"senza tubo"**, in quanto sono le alette stesse che formano il tubo a mezzo di lunghi collari inseriti gli uni negli altri e brasati a rame in un forno ad atmosfera controllata.

Questo procedimento di costruzione garantisce il più alto coefficiente di conducibilità ottenibile in quanto il fluido refrigerante passa praticamente nell'interno delle alette stesse.

Ogni condensatore subisce un trattamento superficiale nanotecnologico di protezione ed una doppia verniciatura per immersione con essiccazione a forno, tale da assicurare la resistenza alla corrosione. I condensatori sono testati periodicamente in nebbia salina secondo le norme ASTM B117 senza evidenziare perdite nella circuitazione (test a 30 [bar]) dopo 400 ore di esposizione.

In all the above models **tubeless** form of construction is employed.

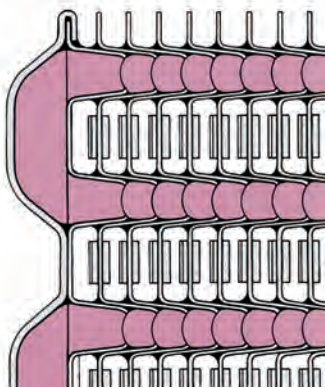
This is achieved by the use of highly ductile steel fins having funnel type collars formed, (each funnel), which are subsequently copper brazed in a inert atmosphere furnace.

This method of construction gives the highest possible conductivity as the gas virtually flows through the fins.

Every condenser undergoes a protective nanotechnology surface treatment and is immersion-painted twice and then oven dried to ensure corrosion resistance.

The condensers are periodically subjected to a salt spray test in compliance with the ASTM B117 Standards without showing any leaks in the circuits (test at 30 bar) after 400 hours of exposure.

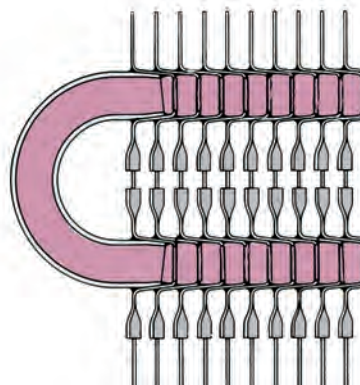
**STVF...ES - STVF - STFT**



Condotti del fluido refrigerante di forma ovale.  
Struttura molto compatta per un elevato rapporto potenza/volume.

*Condenser tubes of oval formation.  
Very compact structure for maximum capacity/volume ratio.*

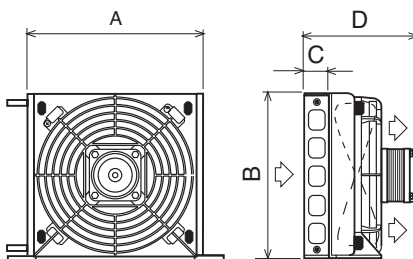
**STN**



Condotti del fluido refrigerante di forma rotonda.

*Condenser tubes of round formation.*

# STVF...ES BENEFIT® STVF



**STVF...ES**  
Nuova serie di aerocondensatori con motore elettronico. Fino a **66%** di riduzione del consumo di energia.

**STVF...ES**  
New range of air cooled condensers with electronic motor. Up to **66%** energy saving.

## STVF...ES BENEFIT

Modello	Type	STVF	47ES	67ES	75ES	93ES	100ES	—	139ES	157ES	—	210ES	—	278ES	—	—	—	—	
Capacità	Rating	$\Delta T$ 15K	W	470	665	745	925	1000	—	1385	1565	—	2085	—	2770	—	—	—	—
Assorb. totale	Total consumption	1~230V 50 Hz	W	10	10	10	23	10	—	23	20	—	20	—	46	—	—	—	—
			A	0,13	0,20	0,13	0,26	0,20	—	0,26	0,26	—	0,4	—	0,52	—	—	—	—
<b>ENERGY SAVING</b>			<b>kWh*</b>	<b>125</b>	<b>130</b>	<b>125</b>	<b>65</b>	<b>130</b>	—	<b>65</b>	<b>250</b>	—	<b>260</b>	—	<b>130</b>	—	—	—	—

\*Funzionamento: 365 giorni/anno e 18 ore/giorno - \*Operation: 365 days/year and 18 hours/day.

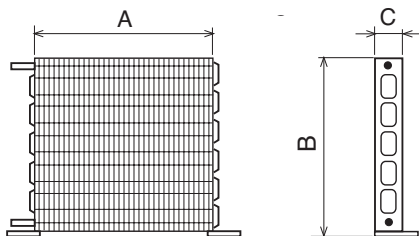
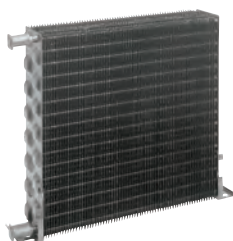
## STVF

Modello	Type	STVF	47	67	75	93	100	124	139	157	194	210	273	278	370	400	520	546	
Capacità	Rating	$\Delta T$ 15K	W	470	665	745	925	1000	1235	1385	1565	1935	2085	2730	2770	3670	4000	5210	5460
Assorb. totale	Total consumption	1~230 V 50 Hz	W	29	30	29	33	30	45	33	58	45	60	65	66	90	70	140	130
			A	0,18	0,20	0,18	0,21	0,20	0,32	0,21	0,36	0,32	0,40	0,44	0,42	0,64	0,30	0,60	0,88

Dati comuni / Common data																				
Ventilatori	Fans	n°xØ mm	1x170	1x200	1x170	1x230	1x200	1x254	1x230	2x170	1x254	2x200	1x275	2x230	2x254	1x330	1x330	2x275		
Portata d'aria	Air quantity	m³/h	255	330	220	450	290	650	390	440	570	580	900	780	1140	1100	1700	1800		
Livello press. sonora	Sound pressure level	◇ dB (A)	29	34	29	36	34	40	36	32	40	37	40	39	43	39	43	43		
Vol. circuito	Circuit volume	dm³	0,13	0,18	0,26	0,25	0,36	0,3	0,5	0,56	0,6	0,75	0,78	0,97	1,22	1,23	1,23	1,56		
Dimensioni	Dimensions	A	mm	185	215	185	245	215	275	245	395	275	455	335	515	575	435	435	675	
		B	mm	184	214	184	244	214	274	244	184	274	214	304	244	274	380	380	304	
		C	mm	30	30	60	30	60	30	60	60	60	60	60	60	60	60	60	60	
		D	mm	141	143	171	148	173	152	178	171	182	173	215	178	182	255	255	215	

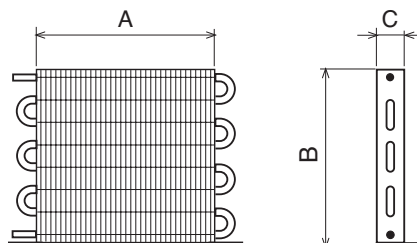
◇ a 3 m in campo libero

◇ at 3 m in a free field



## STFT

Modello	Type	STFT	12118	14121	12218	16124	14221	18127	16224	12239	18227	14245	20233	16251	18257	—	—	—	
Potenza	Rating	$\Delta T$ 15K	W	470	665	745	925	1000	1235	1385	1565	1935	2085	2730	2770	3670	—	—	—
Portata d'aria	Air quantity	m³/h	255	330	220	450	290	650	390	440	570	580	900	780	1140	—	—	—	
Vol. circuito	Circuit volume	dm³	0,13	0,18	0,26	0,25	0,36	0,3	0,5	0,56	0,6	0,75	0,78	0,97	1,22	—	—	—	
			A	mm	185	215	185	245	215	275	245	395	275	455	335	515	575	—	—
Dimensioni	Dimensions	B	mm	184	214	184	244	214	274	244	184	274	214	304	244	274	—	—	—
		C	mm	30	30	60	30	60	30	60	60	60	60	60	60	60	—	—	—



## STN

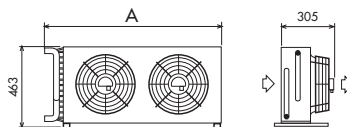
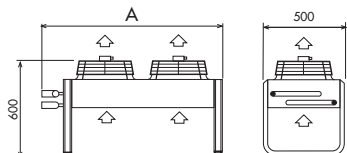
Modello	Type	STN	6118	7121	6218	8124	9127	7221	7321	8224	9227	8324	9327	9427	
Potenza	Rating	$\Delta T$ 15K	W	210	300	400	420	545	586	780	830	1025	1125	1685	
Portata d'aria	Air quantity	m³/h	260	345	240	520	690	320	290	480	640	440	590	550	
Vol. circuito	Circuit volume	dm³	0,05	0,07	0,10	0,09	0,11	0,13	0,20	0,17	0,22	0,26	0,33	0,44	
			A	mm	180	210	180	240	270	210	210	240	270	240	270
Dimensioni	Dimensions	B	mm	184	214	184	244	274	214	214	244	274	244	274	
		C	mm	30	30	60	30	30	60	90	60	60	90	90	120

# SAV Ø 300

Condensatori ventilati  
Air cooled condensers



## 4.6 - 13.2 kW



Modello	Type	<b>SAV3N</b> (2.1 mm)	<b>2410</b>	<b>2411</b>	<b>2412</b>
Potenza	Rating	<b>kW (ΔT 15K)</b>	<b>5, 6</b>	<b>6, 3</b>	<b>6, 6</b>
Portata d'aria	Air quantity	m <sup>3</sup> /h	1500	1300	1400
Modello	Type	<b>SAV3N</b> (3.2 mm)	<b>3410</b>	<b>3411</b>	<b>3412</b>
Potenza	Rating	<b>kW (ΔT 15K)</b>	<b>4, 6</b>	<b>5, 8</b>	<b>6, 4</b>
Portata d'aria	Air quantity	m <sup>3</sup> /h	1700	1600	1400

### DATI COMUNI / COMMON DATA

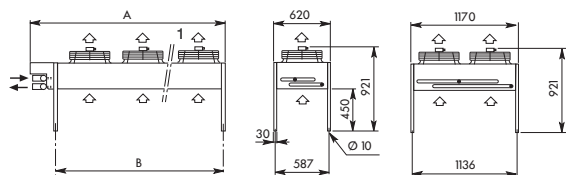
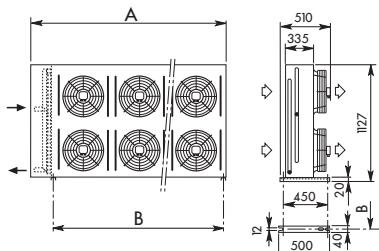
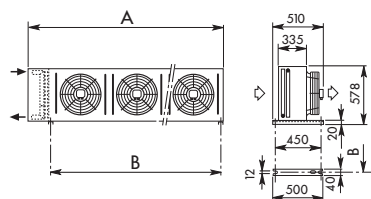
Elettroventilatori	Fans	Ø <b>300</b> mm x n°	1 ○	1 ○	1 ○
Assorbimento motori	Motor power consumption	W <b>SAV3N</b>	84	84	84
		A <b>SAV3N</b>	0.7	0.7	0.7
Livello pressione sonora Sound pressure level		dB (A) (Total)	37	37	37
Volume circuito	Circuit volume	dm <sup>3</sup>	1,3	1,9	2,5
Circuiti	Circuits	n°	2	2	3
Dimensioni	Dimensions	A mm (H - V)	550	550	550

# SHV Ø 350

Condensatori ventilati  
Air cooled condensers



## 5.3 - 82.4 kW

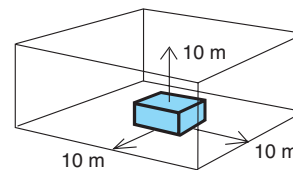


Modello	Type	<b>SHVN</b> (2.1 mm)	<b>7/7</b>	<b>9/4</b>	<b>10/2</b>
Potenza	Rating	<b>kW (ΔT 15K)</b>	<b>8, 5</b>	<b>9, 8</b>	<b>10, 3</b>
Portata d'aria	Air quantity	m <sup>3</sup> /h	2400	2100	2300
Modello	Type	<b>SHVS</b> (2.1 mm)	<b>6/0</b>	<b>6/7</b>	<b>-</b>
Potenza	Rating	<b>kW (ΔT 15K)</b>	<b>6, 3</b>	<b>6, 6</b>	<b>-</b>
Portata d'aria	Air quantity	m <sup>3</sup> /h	1500	1300	-
Modello	Type	<b>SHVN</b> (3.2 mm)	<b>6/3</b>	<b>8/3</b>	<b>9/5</b>
Potenza	Rating	<b>kW (ΔT 15K)</b>	<b>6, 8</b>	<b>8, 7</b>	<b>9, 8</b>
Portata d'aria	Air quantity	m <sup>3</sup> /h	2600	2400	2350
Modello	Type	<b>SHVS</b> (3.2 mm)	<b>5/1</b>	<b>6/2</b>	<b>6/8</b>
Potenza	Rating	<b>kW (ΔT 15K)</b>	<b>5, 3</b>	<b>6, 4</b>	<b>6, 9</b>
Portata d'aria	Air quantity	m <sup>3</sup> /h	1700	1500	1450

### DATI COMUNI / COMMON DATA

Elettroventilatori	Fans	Ø <b>350</b> mm x n°	1 ○	1 ○	1 ○
Assorbimento motori	Motor power consumption	W <b>SHVN-4P</b>	180	180	180
		A <b>SHVN-4P</b>	0.85	0.85	0.85
Livello pressione sonora Sound pressure level		dB (A) (Total) <b>SHVN-4P</b>	40	40	40
Assorbimento motori	Motor power consumption	W <b>SHVS-6P</b>	70	70	70
		A <b>SHVS-6P</b>	0.33	0.33	0.33
Livello pressione sonora Sound pressure level		dB (A) (Total) <b>SHVS-6P</b>	30	30	30
Volume circuito	Circuit volume	dm <sup>3</sup>	2,2	3,3	4,4
Circuiti	Circuits	n°	2	3	4
Dimensioni	Dimensions	A mm (H - V)	723	723	723
		B mm (H)	620	620	620
		C mm (H)	906	906	906
		D mm (V)	578	578	578

	<b>2420</b>	<b>2421</b>	<b>2422</b>
	11, 2	12, 6	13, 2
	3000	2600	2800
	<b>3420</b>	<b>3421</b>	<b>3422</b>
	9, 2	11, 6	12, 8
	3400	3200	2800



Livello pressione sonora sulla superficie del parallelepipedo indicato, con piano riflettente. Correzione livello pressione sonora per distanza diversa da 10 m.

Sound pressure level on the indicated parallelepiped surface, with reflective plane. Sound pressure correction for distances less than or more than 10 m.

Ø 330 - 350 - 500 - 630 - 710											
m	2	3	5	10	15	20	30	40	60	80	100
dB (A)	12	9,5	5,5	0	-3	-5,5	-8,5	-11	-14	-16	-18

Ø 800 - 900 - 1000											
m	2	3	5	10	15	20	30	40	60	80	100
dB (A)	10	8	5	0	-3	-5,5	-8,5	-11	-14	-16	-18

DATI COMUNI / COMMON DATA			
TA =	Temperatura ambiente	Ambient temperature	= 25°C
TC =	Temperatura di condensazione	Condensing temperature	= 40°C
ΔT=	(TC-TA)	(TC-TA)	= 15 K
R =	Refrigerante	Refrigerant	= R404A
FR =	Fattore refrigerante	Refrigerante factor	R = R404A - R507A R 22 R 134a FR = 1,00 0,96 0,93



	<b>15/5</b>	<b>19/0</b>	<b>20/4</b>	<b>23/2</b>	<b>28/5</b>	<b>30/6</b>	-	<b>38/0</b>	<b>40/8</b>	-	<b>38/1</b>	<b>40/9</b>	<b>46/5</b>	<b>57/0</b>	<b>61/2</b>	-	<b>76/0</b>	<b>81/6</b>
	17, 0	19, 6	20, 6	25, 5	29, 4	30, 9	-	39, 2	41, 2	-	39, 2	41, 2	51, 0	58, 8	61, 8	-	78, 4	82, 4
	4800	4200	4600	7200	6300	6900	-	8400	9200	-	8400	9200	14400	12600	13800	-	16800	18400
	<b>12/0</b>	<b>13/5</b>	-	<b>18/0</b>	<b>20/2</b>	-	<b>24/0</b>	<b>27/0</b>	-	<b>24/1</b>	<b>27/1</b>	-	<b>36/0</b>	<b>40/5</b>	-	<b>48/1</b>	<b>54/0</b>	-
	12, 6	13, 2	-	18, 9	19, 8	-	25, 2	26, 4	-	25, 2	26, 4	-	37, 8	39, 6	-	50, 4	52, 8	-
	3000	2600	-	4500	3900	-	6000	5200	-	6000	5200	-	9000	7800	-	12000	10400	-
	<b>12/9</b>	<b>16/5</b>	<b>19/1</b>	-	<b>24/7</b>	<b>28/6</b>	-	<b>33/0</b>	<b>38/2</b>	-	<b>33/1</b>	<b>38/3</b>	-	<b>49/5</b>	<b>57/1</b>	-	<b>66/0</b>	<b>76/1</b>
	13, 6	17, 4	19, 6	-	26, 1	29, 4	-	34, 8	39, 2	-	34, 8	39, 2	-	52, 2	58, 8	-	69, 6	78, 4
	5200	4800	4700	-	7200	7050	-	9600	9400	-	9600	9400	-	14400	14100	-	19200	18800
	<b>10/3</b>	<b>12/5</b>	<b>13/7</b>	<b>15/3</b>	<b>18/7</b>	<b>20/5</b>	-	<b>25/0</b>	<b>27/4</b>	-	<b>25/1</b>	<b>27/5</b>	<b>30/7</b>	<b>37/5</b>	<b>41/1</b>	-	<b>50/0</b>	<b>54/8</b>
	10, 6	12, 8	13, 8	15, 9	19, 2	20, 7	-	25, 6	27, 6	-	25, 6	27, 6	31, 8	38, 4	41, 4	-	51, 2	55, 2
	3400	3000	2900	5100	4500	4350	-	6000	5800	-	6000	5800	10200	9000	8700	-	12000	11600

	2 00	2 00	2 00	3 000	3 000	3 000	4 0000	4 0000	4 0000	4 000	4 000	4 000	6 0000	6 0000	6 0000	8 0000	8 0000	8 0000
	360	360	360	540	540	540	-	720	720	-	720	720	1080	1080	1080	-	1440	1440
	1.7	1.7	1.7	2.55	2.55	2.55	-	3.4	3.4	-	3.4	3.4	5.1	5.1	5.1	-	6.8	6.8
	43	43	43	45	45	45	-	46	46	-	46	46	48	48	48	-	49	49
	140	140	140	210	210	210	280	280	280	280	280	280	420	420	420	560	560	560
	0.66	0.66	0.66	0.99	0.99	0.99	1.32	1.32	1.32	1.32	1.32	1.32	1.98	1.98	1.98	2.64	2.64	2.64
	33	33	33	35	35	35	36	36	36	36	36	36	38	38	38	39	39	39
	4,4	6,5	8,6	6,3	9,6	12,9	8,5	13,0	17,2	8,9	13,4	17,6	13,3	19,9	26,8	17,8	26,7	35,0
	4	6	7	6	8	11	8	11	15	8	11	14	12	16	22	16	22	30
	1294	1294	1294	1853	1853	1853	2408	2408	2408	1298	1298	1298	1853	1853	1853	2408	2408	2408
	620	620	620	620	620	620	620	620	620	1170	1170	1170	1170	1170	1170	1170	1170	1170
	906	906	906	906	906	906	906	906	906	921	921	921	921	921	921	921	921	921
	578	578	578	578	578	578	578	578	578	1127	1127	1127	1127	1127	1127	1127	1127	1127

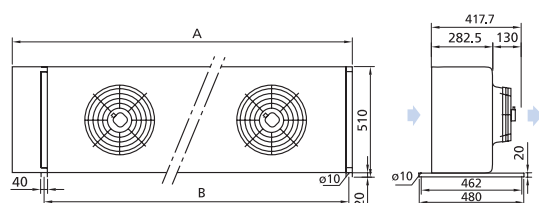
## 9.3 - 44.0 kW



Modello	Type	LMC3N	1510	1511	1520	1521	1530	1531	1540	1541
Potenza	Capacity	kW (ΔT 15K)	9,3	11	18,6	22	27,9	33	37,2	44
Portata d'aria	Air quantity	m <sup>3</sup> /h	2700	2500	5400	5000	8100	7500	10800	10000
Assorbimento motori Motor power consumption	230V - 1PH - 50Hz	W	155	155	310	310	465	465	620	620
		A	1,35	1,35	2,70	2,70	4,05	4,05	5,40	5,40
Livello pressione sonora	Sound pressure level	dB (A) (total)	41	41	44	44	46	46	47	47
Attacchi	Connections	mm	16/16	16/16	16/16	22/22	22/22	22/22	22/22	28/28
Circuiti	Circuits	n°	8	9	12	18	24	18	24	36

### DATI COMUNI / COMMON DATA

Elettroventilatori	Fans	Ø 350 mm x n°	1 o	1 o	2 o o	2 o o	3 o o o	3 o o o	4 o o o o	4 o o o o
Superficie esterna	External surface	m <sup>2</sup>	12,5	18,8	25,1	37,6	37,6	56,4	50,2	75,3
Superficie interna	Internal surface	m <sup>2</sup>	1,0	1,6	2,1	3,1	3,1	4,7	4,2	6,3
Volume circuito	Circuit volume	dm <sup>3</sup>	0,9	1,2	1,5	2,4	2,3	3,3	3,0	4,5
Peso	Weight	kg (V)	25	27	44	47	62	68	81	88

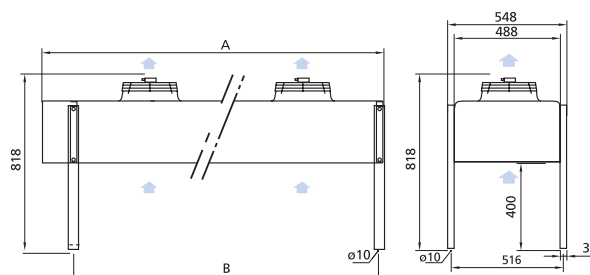


### Dimensioni - Dimensions

Installazione verticale  
Vertical installation

(V)

	1 o	2 o o	3 o o o	4 o o o o
A mm	882	1582	2282	2982
B mm	700	1400	2100	2800



### Dimensioni - Dimensions

Installazione orizzontale  
Horizontal installation

(H)

	1 o	2 o o	3 o o o	4 o o o o
A mm	882	1582	2282	2982
B mm	700	1400	2100	2800



9.5 - 45.2 kW

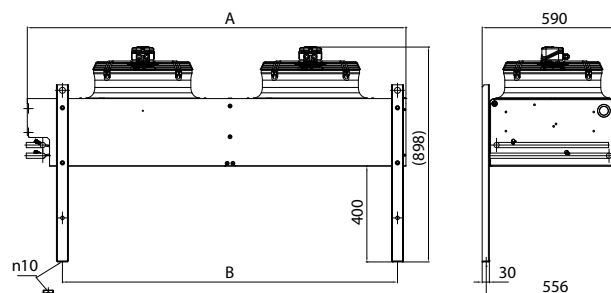
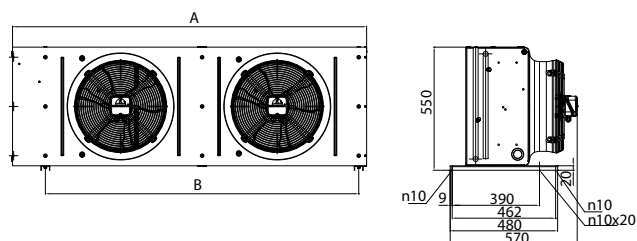
New



Modello	Type	LMC4N	4510	4511	4520	4521	4530	4531	4540	4541
Potenza	Capacity	kW ( $\Delta T$ 15K)	9,5	11,3	19	22,6	28,5	33,9	38	45,2
Portata d'aria	Air quantity	m <sup>3</sup> /h	2700	2600	5400	5200	8100	7800	10800	10400
Assorbimento motori Motor power consumption	230V - 1PH - 50Hz	W	137	137	274	274	411	411	548	548
		A	1,1	1,1	2,2	2,2	3,3	3,3	4,4	4,4
Livello pressione sonora	Sound pressure level	dB (A) (total)	34	34	37	37	39	39	40	40
Attacchi	Connections	mm	16 / 16	16 / 16	16 / 16	22 / 22	22 / 22	28 / 28	22 / 22	28 / 28
Circuiti	Circuits	n°	8	10	13	19	26	39	26	39

**DATI COMUNI / COMMON DATA**

Elettroventilatori	Fans	Ø 400 mm x n°	1 o	1 o	2 o o	2 o o	3 o o o	3 o o o	4 o o o o	4 o o o o
Superficie esterna TURBOCOIL	External surface	m <sup>2</sup>	13,6	20,4	27,3	40,9	40,9	61,3	54,5	81,8
	Internal surface	m <sup>2</sup>	1,1	1,7	2,3	3,4	3,4	5,1	4,5	6,8
Volume circuito	Circuit volume	dm <sup>3</sup>	0,9	1,2	1,6	2,4	2,4	3,7	3,1	4,7
Peso	Weight	kg (V)	27	30	48	52	68	77	89	100



Dimensioni - Dimensions

Installazione verticale  
Vertical installation

(V)

	1 o	2 o o	3 o o o	4 o o o o
A mm	882	1582	2282	2982
B mm	700	1400	2100	2800

Dimensioni - Dimensions

Installazione orizzontale  
Horizontal installation

(H)

	1 o	2 o o	3 o o o	4 o o o o
A mm	882	1582	2282	2982
B mm	700	1400	2100	2800



## 17.5 - 105.9 kW

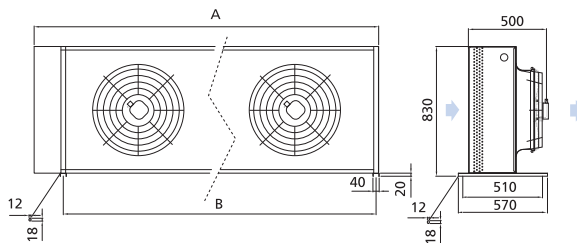
Modello	Type	LMC5N	2511	2512	2521	2522	2531	2532
Potenza	Capacity	kW (ΔT 15K)	30,9	35,3	61,8	70,6	92,7	105,9
Portata d'aria	Air quantity	m³/h	8200	7800	16400	15600	24600	23400
Assorbimento motori Motor power consumption	W	845	845	1690	1690	2535	2535	
	400V - 3PH - 50Hz A	1,60	1,60	3,20	3,20	4,80	4,80	
Livello pressione sonora	Sound pressure level	dB (A) (total)	54	54	57	57	58	58
Attacchi	Connections	mm	22/22	28/28	28/28	28/28	35/28	42/35
Circuiti	Circuits	n°	20	27	30	40	60	80

Modello	Type	LMC5S	2513	2514	2515	2523	2524	2525	2533	2534	2535
Potenza	Capacity	kW (ΔT 15K)	20,2	24,5	25,9	40,4	49	51,8	60,6	73,5	77,7
Portata d'aria	Air quantity	m³/h	6000	5600	5200	12000	11200	10400	18000	16800	15,600
Assorbimento motori Motor power consumption	W	315	315	315	630	630	630	945	945	945	
	230V - 1PH - 50Hz A	2,20	2,20	2,20	4,40	4,40	4,40	6,60	6,60	6,60	
Livello pressione sonora	Sound pressure level	dB (A) (total)	42	42	42	45	45	45	46	46	46
Attacchi	Connections	mm	16/16	22/22	28/28	28/28	28/28	28/28	28/28	35/28	42/35
Circuiti	Circuits	n°	13	20	27	40	30	40	40	60	80

Modello	Type	LMC5R	2516	2517	2526	2527	2536	2537
Potenza	Capacity	kW (ΔT 15K)	17,5	20,1	35	40,2	52,5	60,3
Portata d'aria	Air quantity	m³/h	4500	4200	9000	8400	13500	12600
Assorbimento motori Motor power consumption	W	155	155	310	310	465	465	
	230V - 1PH - 50Hz A	1,20	1,20	2,40	2,40	3,60	3,60	
Livello pressione sonora	Sound pressure level	dB (A) (total)	36	36	39	39	40	40
Attacchi	Connections	mm	16/16	22/22	28/28	28/28	28/28	35/28
Circuiti	Circuits	n°	13	20	40	30	40	60

### DATI COMUNI / COMMON DATA

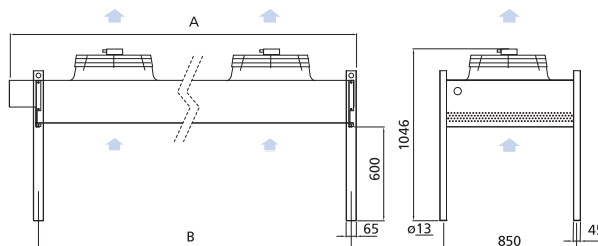
Elettroventilatori	Fans	Ø 500 mm x n°	1 o	1 o	1 o	2 oo	2 oo	2 oo	3 oo o	3 oo o	3 oo o
Superficie esterna	External surface	m²	29,9	44,8	59,7	59,7	89,6	119,5	89,6	134,4	179,2
Superficie interna	Internal surface	m²	2,5	3,7	5,0	5,0	7,5	10,0	7,5	11,2	14,9
Volume circuito	Circuit volume	dm³	1,9	3,0	4,2	4,0	5,6	7,2	5,6	8,2	11,1
Peso	Weight	kg (V)	62	67	71	104	112	120	146	157	170



### Dimensioni - Dimensions

Installazione verticale  
Vertical installation  
(V)

	1 o	2 oo	3 oo o
A mm	1206	2206	3206
B mm	1000	2000	3000



### Dimensioni - Dimensions

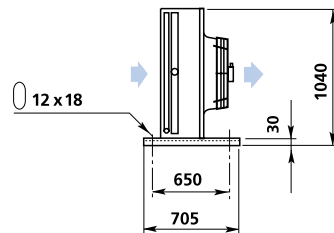
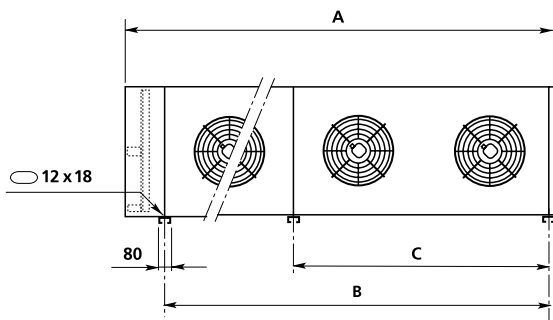
Installazione orizzontale  
Horizontal installation  
(H)

	1 o	2 oo	3 oo o
A mm	1225	2225	3225
B mm	1000	2000	3000



## 24.8 - 247.2 kW

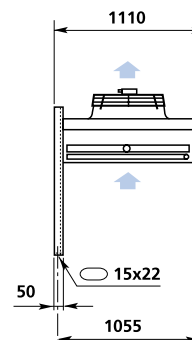
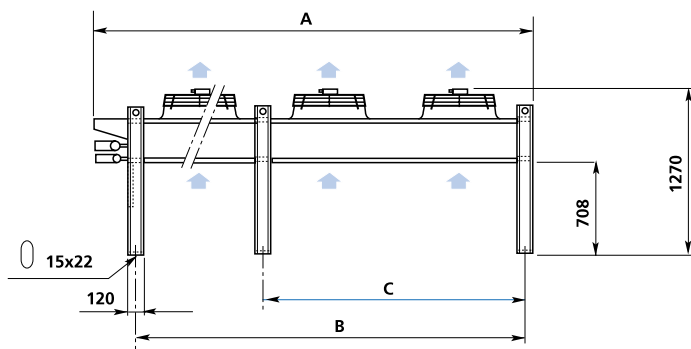
Modello	Type	LMC6F	3511	3512	3521	3522	3531	3532	3541	3542				
Potenza	Capacity	kW (ΔT 15K)	53,4	61,8	106,8	123,6	160,2	185,4	213,6	247,2				
Portata d'aria	Air quantity	m³/h	15500	14700	31000	29400	46500	44100	62000	58800				
Assorbimento motori	W	2250	2250	4500	4500	6750	6750	9000	9000					
Motor power consumption	400V - 3PH - 50Hz A	5,0	5,0	10,0	10,0	15,0	15,0	20,0	20,0					
Livello pressione sonora	Sound pressure level	dB (A) (total)	60	60	63	63	64	64	65	65				
Attacchi	Connections	mm	28/28	35/28	35/28	42/35	35/28	42/35	54/42	42/35				
Circuiti	Circuits	n°							150					
Modello	Type	LMC6N	3513	3514	3515	3523	3524	3525	3533	3534	3535	3543	3544	3545
Potenza	Capacity	kW (ΔT 15K)	35,7	44,3	49,3	71,4	88,6	98,6	107,1	132,9	147,9	142,8	177,2	197,2
Portata d'aria	Air quantity	m³/h	11600	11000	10500	23200	22000	21000	34800	33000	31500	46400	44000	42000
Assorbimento motori	W	785	815	815	1570	1630	1630	2355	2445	2355	3140	3260	3260	
Motor power consumption	400V - 3PH - 50Hz A	1,6	1,6	1,6	3,2	3,2	3,2	4,8	4,8	4,8	6,4	6,4	6,4	
Livello pressione sonora	Sound pressure level	dB (A) (total)	51	51	51	54	54	54	55	55	55	56	56	56
Attacchi	Connections	mm	22/22	28/28	35/28	35/28	35/28	42/35	35/28	35/28	42/35	42/35	54/42	42/35
Circuiti	Circuits	n°										150		
Modello	Type	LMC6S	3516	3517	3526	3527	3536	3537	3546	3547				
Potenza	Capacity	kW (ΔT 15K)	29,8	34,7	59,6	69,4	89,4	104,1	119,2	138,8				
Portata d'aria	Air quantity	m³/h	8200	7700	16400	15400	24600	23100	32800	30800				
Assorbimento motori	W	315	315	630	630	945	945	1260	1260					
Motor power consumption	230V - 1PH - 50Hz A	1,8	1,8	3,6	3,6	5,4	5,4	7,2	7,2					
Livello pressione sonora	Sound pressure level	dB (A) (total)	41	41	44	44	45	45	46	46				
Attacchi	Connections	mm	22/22	28/28	35/28	35/28	35/28	35/28	42/35	35/28				
Circuiti	Circuits	n°							75					
Modello	Type	LMC6R	3518	3519	3528	3529	3538	3539	3548	3549				
Potenza	Capacity	kW (ΔT 15K)	24,8	27,8	49,6	55,6	74,4	83,4	99,2	111,2				
Portata d'aria	Air quantity	m³/h	6200	5700	12400	11400	18600	17100	24800	22800				
Assorbimento motori	W	154	154	308	308	462	462	616	616					
Motor power consumption	230V - 1PH - 50Hz A	1,2	1,2	2,4	2,4	3,6	3,6	4,8	4,8					
Livello pressione sonora	Sound pressure level	dB (A) (total)	35	35	38	38	39	39	40	40				
Attacchi	Connections	mm	22/22	28/28	35/28	35/28	35/28	35/28	42/35	35/28				
Circuiti	Circuits	n°							75					
DATI COMUNI / COMMON DATA														
Elettroventilatori	Fans	Ø 630 mm x n°	1o	1o	1o	2o	2o	2o	3o	3o	3o	4o	4o	4o
Superficie esterna	External surface	m²	45,4	68	90,7	90,7	136,1	181,4	136,1	204,1	272,1	181,4	272,2	362,9
Superficie interna	TURBOCOIL Internal surface	m²	3,8	5,7	7,6	7,6	11,3	15,1	11,3	17,0	22,7	15,1	22,7	30,2
Volume circuito	Circuit volume	dm³	3,1	4,8	6,4	6,2	8,6	11,7	9,2	12,1	16,4	11,7	17,7	16,4
Peso	Weight	kg (V)	84	90	97	148	159	172	210	228	246	272	297	321
Circuiti	Circuits	n°	25	37	50	50	75	100	50	75	100	100	100	100



Dimensioni - Dimensions

Installazione verticale  
Vertical installation  
(V)

	1 o	2 o	3 o	4 o
A mm	1538	2753	3968	5183
B mm	1215	2430	3645	4860
C mm	-	-	-	2430



Dimensioni - Dimensions

Installazione orizzontale  
Horizontal installation  
(H)

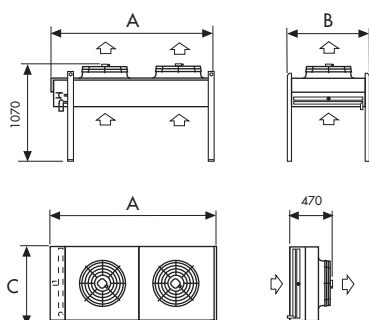
	1 o	2 o	3 o	4 o
A mm	1558	2773	3988	5203
B mm	1215	2430	3645	4860
C mm	-	-	-	2430

# SAV Ø 500

Condensatori ventilati  
Air cooled condensers



13.8 - 175.2 kW



Modello	Type	SAV5N (2.1 mm)	—	4311	4312
Potenza	Rating	kW (ΔT 15K)	—	26,6 23,7	29,2 25,2
Portata d'aria	Air quantity	m³/h	—	6800 5700	6400 5200
Assorbimento motori Motor power consumption	<b>4P</b>	W	—	690 540	690 540
		A	—	1,4 0,9	1,4 0,9
Livello pressione sonora	Sound pressure level	dB (A) (Total)	—	48 44	48 44
Modello	Type	SAV5S (2.1 mm)	4410	4411	—
Potenza	Rating	kW (ΔT 15K)	17,2 15,7	19,7 17,5	—
Portata d'aria	Air quantity	m³/h	4800 4100	4400 3700	—
Assorbimento motori Motor power consumption	<b>6P</b>	W	240 170	240 170	—
		A	0,6 0,3	0,6 0,3	—
Livello pressione sonora	Sound pressure level	dB (A) (Total)	38 34	38 34	—
Modello	Type	SAV5R (2.1 mm)	4510	4511	—
Potenza	Rating	kW (ΔT 15K)	13,8 12,2	15,0 12,5	—
Portata d'aria	Air quantity	m³/h	3300 2800	3000 2500	—
Assorbimento motori Motor power consumption	<b>8P</b>	W	130 85	130 85	—
		A	0,4 0,2	0,4 0,2	—
Livello pressione sonora	Sound pressure level	dB (A) (Total)	30 25	30 25	—

**DATI COMUNI / COMMON DATA**

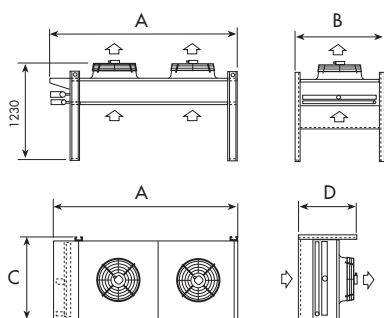
Elettroventilatori Fans	Collegamento Connection	Ø 500 mm x n°	1 ○	1 ○	1 ○
Volume circuito	Circuit volume	dm³	4,3	6,4	8,5
Circuiti	Circuits	n°	4	8	8
Dimensioni	Dimensions	A mm (H - V)	1085	1085	1085
		B mm (H)	905	905	905
		C mm (V)	830	830	830

# EAV Ø 500

Condensatori ventilati  
Air cooled condensers



16.6 - 263.2 kW



Modello	Type	EAV5N (2.1 mm)	5310	5311
Potenza	Rating	kW (ΔT 15K)	27,3 25	32,9 29,3
Portata d'aria	Air quantity	m³/h	8000 6900	7600 6400
Assorbimento motori Motor power consumption	<b>4P</b>	W	640 500	640 500
		A	1,4 0,8	1,4 0,8
Livello pressione sonora	Sound pressure level	Nivel de presión sonora Schalldruckpegel	49 45	49 45
Circuiti	Circuits	Circuitos	8	12
Modello	Type	EAV5S (2.1 mm)	5410	5411
Potenza	Rating	kW (ΔT 15K)	21,2 19,2	23,8 21,2
Portata d'aria	Air quantity	m³/h	5300 4600	5000 4300
Assorbimento motori Motor power consumption	<b>6P</b>	W	230 160	230 160
		A	0,6 0,3	0,6 0,3
Livello pressione sonora	Sound pressure level	dB (A) (Total)	38 35	38 35
Circuiti	Circuits	n°	8	12
Modello	Type	EAV5R (2.1 mm)	5510	5511
Potenza	Rating	kW (ΔT 15K)	16,6 14,5	17,6 15,1
Portata d'aria	Air quantity	m³/h	3700 3200	3500 3000
Assorbimento motori Motor power consumption	<b>8P</b>	W	125 80	125 80
		A	0,4 0,2	0,4 0,2
Livello pressione sonora	Sound pressure level	dB (A) (Total)	30 26	30 26
Circuiti	Circuits	n°	8	12

**DATI COMUNI / COMMON DATA**

Elettroventilatori Fans	Collegamento Connection	Ø 500 mm x n°	1 ○	1 ○
Volume circuito	Circuit volume	dm³	6,5	10
Dimensioni	Dimensions	A mm (H)	1393	1393
		A mm (V)	1373	1373
		B mm (H)	1110	1110
		C mm (V)	1040	1040
		D mm (V)	705	705

	—	4321	4322	—	4331	4332	—	4346	4347	—	4366	4367
	—	53,2 47,4	58,4 50,4	—	79,8 71,1	87,6 75,6	—	106,4 94,8	116,8 100,8	—	159,6 142,2	175,2 151,2
	—	13600 11400	12800 10400	—	20400 17100	19200 15600	—	27200 22800	25600 20800	—	40800 34200	38400 31200
	—	1380 1080	1380 1080	—	2070 1620	2070 1620	—	2760 2160	2760 2160	—	4140 3240	4140 3240
	—	2,8 1,8	2,8 1,8	—	4,2 2,7	4,2 2,7	—	5,6 3,6	5,6 3,6	—	8,4 5,4	8,4 5,4
	—	51 47	51 47	—	52 48	52 48	—	54 50	54 50	—	55 51	55 51
	<b>4420</b>	<b>4421</b>	<b>—</b>	<b>4430</b>	<b>4431</b>	<b>—</b>	<b>4445</b>	<b>4446</b>	<b>—</b>	<b>4465</b>	<b>4466</b>	<b>—</b>
	34,4 31,4	39,4 35,0	—	51,6 47,1	59,1 52,5	—	68,8 62,8	78,8 70,0	—	103,2 94,2	118,2 105,0	—
	9600 8200	8800 7400	—	14400 12300	13200 11100	—	19200 16400	17600 14800	—	28800 24600	26400 22200	—
	480 340	480 340	—	720 510	720 510	—	960 680	960 680	—	1440 1020	1440 1020	—
	1,2 0,6	1,2 0,6	—	1,8 0,9	1,8 0,9	—	2,4 1,2	2,4 1,2	—	3,6 1,8	3,6 1,8	—
	41 37	41 37	—	42 38	42 38	—	44 40	44 40	—	45 41	45 41	—
	<b>4520</b>	<b>4521</b>	<b>—</b>	<b>4530</b>	<b>4531</b>	<b>—</b>	<b>4545</b>	<b>4546</b>	<b>—</b>	<b>4565</b>	<b>4566</b>	<b>—</b>
	27,6 24,4	30,0 25,0	—	41,4 36,6	45,0 37,5	—	55,2 48,8	60,0 50,0	—	82,8 73,2	90,0 75,0	—
	6600 5600	6000 5000	—	9900 8400	9000 7500	—	13200 11200	12000 10000	—	19800 16800	18000 15000	—
	260 170	260 170	—	390 255	390 255	—	520 340	520 340	—	780 510	780 510	—
	0,8 0,4	0,8 0,4	—	1,2 0,6	1,2 0,6	—	1,6 0,8	1,6 0,8	—	2,4 1,2	2,4 1,2	—
	33 28	33 28	—	34 29	34 29	—	36 31	36 31	—	37 32	37 32	—



	2 00	2 00	2 00	3 000	3 000	3 000	4 88	4 88	4 88	6 888	6 888	6 888
	△ 人	△ 人	△ 人	△ 人	△ 人	△ 人	△ 人	△ 人	△ 人	△ 人	△ 人	△ 人
	8,3	12,4	16,2	11,9	17,9	24,1	17,4	26,1	35,7	25,9	39,1	50,2
	8	12	16	11	16	22	16	24	32	22	32	44
	1895	1895	1895	2705	2705	2705	1895	1895	1895	2705	2705	2705
	905	905	905	905	905	905	1717	1717	1717	1717	1717	1717
	830	830	830	830	830	830	1645	1645	1645	1645	1645	1645



	5320	5321	5330	5331	5340	5341	5350	5351	5345	5346	5365	5366	5385	5386
	54,6 50	65,8 58,6	81,9 75	98,7 87,9	109,2 100	131,6 117,2	136,5 125	164,5 146,5	109,2 100	131,6 117,2	163,8 150	197,4 175,8	218,4 200	263,2 234,4
	16000 13800	15200 12800	24000 20700	22800 19200	32000 27600	30400 25600	40000 34500	38000 32000	32000 27600	30400 25600	48000 41400	45600 38400	64000 55200	60800 51200
	1280 1000	1280 1000	1920 1500	1920 1500	2560 2000	2560 2000	3200 2500	3200 2500	2560 2000	2560 2000	3840 3000	3840 3000	5120 4000	5120 4000
	2,8 1,6	2,8 1,6	4,2 2,4	4,2 2,4	5,6 3,2	5,6 3,2	7,0 4,0	7,0 4,0	5,6 3,2	5,6 3,2	8,4 4,8	8,4 4,8	11,2 6,4	11,2 6,4
	52 48	52 48	53 49	53 49	54 50	54 50	55 51	55 51	54 50	54 50	56 52	56 52	57 53	57 53
	14	20	20	30	20	30	40	60	28	30	40	60	40	60
	<b>5420</b>	<b>5421</b>	<b>5430</b>	<b>5431</b>	<b>5440</b>	<b>5441</b>	<b>5450</b>	<b>5451</b>	<b>5445</b>	<b>5446</b>	<b>5465</b>	<b>5466</b>	<b>5485</b>	<b>5486</b>
	42,4 38,4	47,6 42,4	63,6 57,6	71,4 63,6	84,8 76,8	95,2 84,8	106 96	119 106	84,8 76,8	95,2 84,8	127,2 115,2	142,8 127,2	169,6 153,6	190,4 169,6
	10600 9200	10000 8600	15900 13800	15000 12900	21200 18400	20000 17200	26500 23000	25000 21500	21200 18400	20000 17200	31800 27600	30000 25800	42400 36800	40000 34400
	460 320	460 320	690 480	690 480	920 640	920 640	1150 800	1150 800	920 640	920 640	1380 960	1380 960	1840 1280	1840 1280
	1,2 0,6	1,2 0,6	1,8 0,9	1,8 0,9	2,4 1,2	2,4 1,2	3,0 1,5	3,0 1,5	2,4 1,2	2,4 1,2	3,6 1,8	3,6 1,8	4,8 2,4	4,8 2,4
	41 38	41 38	42 39	42 39	43 40	43 40	44 41	44 41	43 40	43 40	45 42	45 42	46 43	46 43
	14	20	20	30	20	30	40	30	28	30	40	60	40	60
	<b>5520</b>	<b>5521</b>	<b>5530</b>	<b>5531</b>	<b>5540</b>	<b>5541</b>	<b>5550</b>	<b>5551</b>	<b>5545</b>	<b>5546</b>	<b>5565</b>	<b>5566</b>	<b>5585</b>	<b>5586</b>
	33,2 29	35,2 30,2	49,8 43,5	52,8 45,3	66,4 58	70,4 60,4	83 72,5	88 75,5	66,4 58	70,4 60,4	99,6 87	105,6 90,6	132,8 116	140,8 120,8
	7400 6400	7000 6000	11100 9600	10500 9000	14800 12800	14000 12000	18500 16000	17500 15000	14800 12800	14000 12000	22200 19200	21000 18000	29600 25600	28000 24000
	250 160	250 160	375 240	375 240	500 320	500 320	625 400	625 400	500 320	500 320	750 480	750 480	1000 640	1000 640
	0,8 0,4	0,8 0,4	1,2 0,6	1,2 0,6	1,6 0,8	1,6 0,8	2,0 1,0	2,0 1,0	1,6 0,8	1,6 0,8	2,4 1,2	2,4 1,2	3,2 1,6	3,2 1,6
	33 29	33 29	34 30	34 30	35 31	35 31	36 32	36 32	35 31	35 31	37 33	37 33	38 34	38 34
	14	12	20	20	20	30	20	30	28	30	40	40	40	60

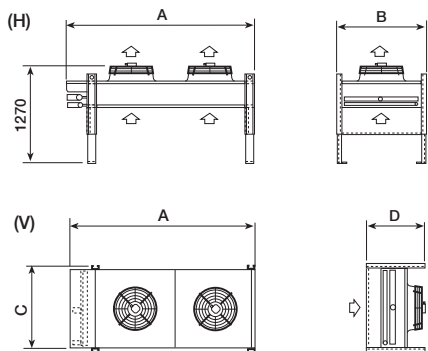
	2 00	2 00	3 000	3 000	4 0000	4 0000	5 00000	5 0000	4 88	4 88	6 888	6 888	8 8888	8 8888
	△ 人	△ 人	△ 人	△ 人	△ 人	△ 人	△ 人	△ 人	△ 人	△ 人	△ 人	△ 人	△ 人	△ 人
	12,5	19	19	28	24	37	31	48	26	40	40	62	51	79
	2393	2393	3393	3393	4393	4393	5393	5393	2393	2393	3393	3393	4393	4393
	2373	2373	3373	3373	4373	4373	5373	5373	2393	2393	3393	3393	4393	4393
	1110	1110	1110	1110	1110	1110	1110	1110	2120	2120	2120	2120	2120	2120
	1040	1040	1040	1040	1040	1040	1040	1040	2120	2120	2120	2120	2120	2120
	705	705	705	705	705	705	705	705	990	990	990	990	990	990

# SAV Ø 630

Condensatori ventilati  
Air cooled condensers



## 16.3 - 268 kW



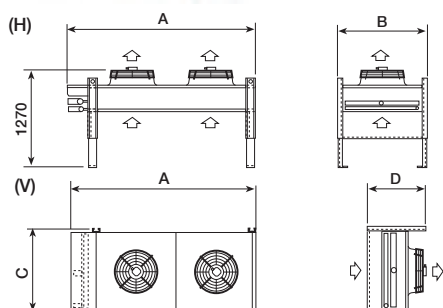
Modello	Type	SAV6N (2.1 mm)	6410	6411
Potenza	Rating	kW (ΔT 15K)	28 24,5	33,5 27,5
Portata d'aria	Air quantity	m <sup>3</sup> /h	8500 6600	7800 5900
Assorbimento motori Motor power consumption	<b>6P</b>	W A	550 380	550 380
Livello pressione sonora	Sound pressure level	dB (A) (Total)	1,2 0,7	1,2 0,7
Circuiti	Circuits	n°	43 37	43 37
Modello	Type	SAV6S (2.1 mm)	6510	6511
Potenza	Rating	kW (ΔT 15K)	21,7 18,1	24,5 18,9
Portata d'aria	Air quantity	m <sup>3</sup> /h	5500 4200	5100 3800
Assorbimento motori Motor power consumption	<b>8P</b>	W A	200 130	200 130
Livello pressione sonora	Sound pressure level	dB (A) (Total)	0,5 0,25	0,5 0,25
Circuiti	Circuits	n°	35 28	35 28
Modello	Type	SAV6R (2.1 mm)	6610	6611
Potenza	Rating	kW (ΔT 15K)	16,3 12,6	16,8 12,1
Portata d'aria	Air quantity	m <sup>3</sup> /h	3600 2600	3300 2300
Assorbimento motori Motor power consumption	<b>12P</b>	W A	110 65	110 65
Livello pressione sonora	Sound pressure level	dB (A) (Total)	0,3 0,15	0,3 0,15
Circuiti	Circuits	n°	24 17	24 17
DATI COMUNI / COMMON DATA				
Elettroventilatori Fans	Collegamento Connection	Ø 630 mm x n°	1 ○	1 ○
Volume circuito	Circuit volume	dm <sup>3</sup>	△	△
Dimensioni	Dimensions	A mm (H)	6,5	10
		A mm (V)	1393	1393
		B mm (H)	1373	1373
		C mm (V)	1110	1110
		D mm (V)	1040	1040
			705	705

# SAV Ø 710

Condensatori ventilati  
Air cooled condensers



## 29.5 - 364 kW



Modello	Type	SAV7N (2.1 mm)	8411	8412
Potenza	Rating	kW (ΔT 15K)	43 34,5	45,5 35,5
Portata d'aria	Air quantity	m <sup>3</sup> /h	10000 7500	9200 6800
Assorbimento motori Motor power consumption	<b>4P</b>	W A	780 510	780 510
Livello pressione sonora	Sound pressure level	dB (A) (Total)	1,7 0,9	1,7 0,9
Circuiti	Circuits	n°	46 40	46 40
DATI COMUNI / COMMON DATA				
Elettroventilatori Fans	Collegamento Connection	Ø 710 mm x n°	1 ○	1 ○
Volume circuito	Circuit volume	dm <sup>3</sup>	△	△
Dimensioni	Dimensions	A mm (H)	8	12
		A mm (V)	1608	1608
		B mm (H)	1588	1588
		C mm (V)	1110	1110
		D mm (V)	1040	1040
			705	705



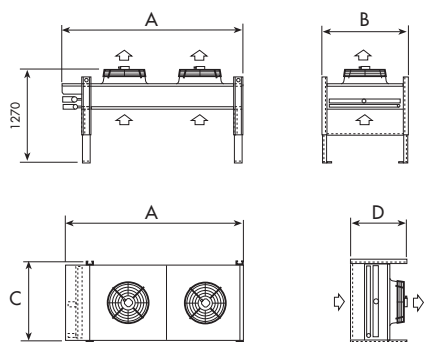
	6420	6421	6430	6431	6440	6441	6450	6451	6445	6446	6465	6466	6485	6486
	56 49	67 55	84 73,5	100,5 82,5	112 98	134 110	140 122,5	167,5 137,5	112 98	134 110	168 147	201 165	224 196	268 220
	17000 13200	15600 11800	25500 19800	23400 17700	34000 26400	31200 23600	42500 33000	39000 29500	34000 26400	31200 23600	51000 39600	46800 35400	68000 52800	62400 47200
	1100 760	1100 760	1650 1140	1650 1140	2200 1520	2200 1520	2750 1900	2750 1900	2200 1520	2200 1520	3300 2280	3300 2280	4400 3040	4400 3040
	2,4 1,4	2,4 1,4	3,6 2,1	3,6 2,1	4,8 2,8	4,8 2,8	6,0 3,5	6,0 3,5	4,8 2,8	4,8 2,8	7,2 4,2	7,2 4,2	9,6 5,6	9,6 5,6
	46 40	46 40	47 41	47 41	48 42	48 42	49 43	49 43	48 42	48 42	50 44	50 44	51 45	51 45
	14	20	20	30	20	30	40	60	28	40	40	60	40	60
	6520	6521	6530	6531	6540	6541	6550	6551	6545	6546	6565	6566	6585	6586
	43,4 36,2	49 37,8	65,1 54,3	73,5 56,7	86,8 72,4	98 75,6	108,5 90,5	122,5 94,5	86,8 72,4	98 75,6	130,2 108,6	147 113,4	173,6 144,8	196 151,2
	11000 8400	10200 7600	16500 12600	15300 11400	22000 16800	20400 15200	27500 21000	25500 19000	22000 16800	20400 15200	33000 25200	30600 22800	44000 33600	40800 30400
	400 260	400 260	600 390	600 390	800 520	800 520	1000 650	1000 650	800 520	800 520	1200 780	1200 780	1600 1040	1600 1040
	1 0,5	1 0,5	1,5 0,75	1,5 0,75	2 1	2 1	2,5 1,25	2,5 1,25	2 1	2 1	3 1,5	3 1,5	4 2	4 2
	38 31	38 31	39 32	39 32	40 33	40 33	41 34	41 34	40 33	40 33	42 35	42 35	43 36	43 36
	14	20	20	30	20	30	40	30	28	30	40	60	40	60
	6620	6621	6630	6631	6640	6641	6650	6651	6645	6646	6665	6666	6685	6686
	32,6 25,2	33,6 24,2	48,9 37,8	50,4 36,3	65,2 50,4	67,2 48,4	81,5 63	84 60,5	65,2 50,4	67,2 48,4	97,8 75,6	100,8 72,6	130,4 100,8	134,4 96,8
	7200 5200	6600 4600	10800 7800	9900 6900	14400 10400	13200 9200	18000 13000	16500 11500	14400 10400	13200 9200	21600 15600	19800 13800	28800 20800	26400 18400
	220 130	220 130	330 195	330 195	440 260	440 260	550 325	550 325	440 260	440 260	660 390	660 390	880 520	880 520
	0,6 0,3	0,6 0,3	0,9 0,45	0,9 0,45	1,2 0,6	1,2 0,6	1,5 0,75	1,5 0,75	1,2 0,6	1,2 0,6	1,8 0,9	1,8 0,9	2,4 1,2	2,4 1,2
	27 20	27 20	28 21	28 21	29 22	29 22	30 23	30 23	29 22	29 22	31 24	31 24	32 25	32 25
	14	12	20	20	20	30	20	30	28	30	40	40	40	60

	2 00	2 00	3 000	3 000	4 0000	4 0000	5 00000	5 0000	4 00	4 00	6 000	6 000	8 0000	8 0000
	△ 入	△ 入	△ 入	△ 入	△ 入	△ 入	△ 入	△ 入	△ 入	△ 入	△ 入	△ 入	△ 入	△ 入
	12,5	19	19	28	24	37	31	48	26	40	40	62	51	79
	2393	2393	3393	3393	4393	4393	5393	5393	2393	2393	3393	3393	4393	4393
	2373	2373	3373	3373	4373	4373	5373	5373	2393	2393	3393	3393	4393	4393
	1110	1110	1110	1110	1110	1110	1110	1110	2120	2120	2120	2120	2120	2120
	1040	1040	1040	1040	1040	1040	1040	1040	2120	2120	2120	2120	2120	2120
	705	705	705	705	705	705	705	705	990	990	990	990	990	990



	8421	8422	8431	8432	8441	8442	8451	8452	8446	8447	8466	8467	8486	8487
	86 69	91 71	129 103,5	136,5 106,5	172 138	182 142	215 172,5	227,5 177,5	172 138	182 142	258 207	273 213	344 276	364 284
	20000 15000	18400 13600	30000 22500	27600 20400	40000 30000	36800 27200	50000 37500	46000 34000	40000 30000	36800 27200	60000 45000	55200 40800	80000 60000	73600 54400
	1560 1020	1560 1020	2340 1530	2340 1530	3120 2040	3120 2040	3900 2550	3900 2550	3120 2040	3120 2040	4680 3060	4680 3060	6240 4080	6240 4080
	3,4 1,8	3,4 1,8	5,1 2,7	5,1 2,7	6,8 3,6	6,8 3,6	8,5 4,5	8,5 4,5	6,8 3,6	6,8 3,6	10,2 5,4	10,2 5,4	13,6 7,2	13,6 7,2
	49 43	49 43	50 44	50 44	51 45	51 45	52 46	52 46	51 45	51 45	53 47	53 47	54 48	54 48
	20	27	30	40	30	40	60	80	40	54	60	80	120	80
	2 00	2 00	3 000	3 000	4 0000	4 0000	5 00000	5 0000	4 00	4 00	6 000	6 000	8 0000	8 0000
	△ 入	△ 入	△ 入	△ 入	△ 入	△ 入	△ 入	△ 入	△ 入	△ 入	△ 入	△ 入	△ 入	△ 入
	15	23	22	34	28	44	35	56	31	46	44	71	56	91
	2823	2823	4038	4038	5253	5253	6468	6468	2823	2823	4038	4038	5253	5253
	2803	2803	4018	4018	5233	5233	6448	6448	2823	2823	4038	4038	5253	525
	1110	1110	1110	1110	1110	1110	1110	1110	2120	2120	2120	2120	2120	2120
	1040	1040	1040	1040	1040	1040	1040	1040	2120	2120	2120	2120	2120	2120
	705	705	705	705	705	705	705	705	990	990	990	990	990	990

**18 - 456 kW**



Modello	Type	<b>EAV6F</b> (2.1 mm)	<b>7311</b>	<b>7312</b>
Potenza	Rating	kW ( $\Delta T$ 15K)	50,4 42,5	56,4 45
Portata d'aria	Air quantity	m <sup>3</sup> /h	13400 10000	12600 9200
Assorbimento motori Motor power consumption	<b>4P</b>	W A	1900 1330 3,5 2,2	1900 1330 3,5 2,2
Livello pressione sonora	Sound pressure level	dB (A) (Total)	57 49	57 49
Elettroventilatori Fans		Ø <b>630</b> mm x n° Collegamento Connection	1 ○ △ △	1 ○ △ △
Volume circuito	Circuit volume	dm <sup>3</sup>	12	16
Circuiti	Circuits	n°	12	16

Modello	Type	<b>EAV6N</b> (2.1 mm)	<b>7410</b>	<b>7411</b>
Potenza	Rating	kW ( $\Delta T$ 15K)	31,5 27	37,5 30,5
Portata d'aria	Air quantity	m <sup>3</sup> /h	9000 7000	8300 6400
Assorbimento motori Motor power consumption	<b>6P</b>	W A	550 380 1,2 0,7	550 380 1,2 0,7
Livello pressione sonora	Sound pressure level	dB (A) (Total)	43 37	43 37
Circuiti	Circuits	n°	8	12

Modello	Type	<b>EAV6S</b> (2.1 mm)	<b>7510</b>	<b>7511</b>
Potenza	Rating	kW ( $\Delta T$ 15K)	24 20	26,5 20,9
Portata d'aria	Air quantity	m <sup>3</sup> /h	5800 4500	5400 4100
Assorbimento motori Motor power consumption	<b>8P</b>	W A	200 130 0,5 0,25	200 130 0,5 0,25
Livello pressione sonora	Sound pressure level	dB (A) (Total)	35 28	35 28
Circuiti	Circuits	n°	8	12

Modello	Type	<b>EAV6R</b> (2.1 mm)	<b>7610</b>	<b>7611</b>
Potenza	Rating	kW ( $\Delta T$ 15K)	17,8 13,6	18,4 13,5
Portata d'aria	Air quantity	m <sup>3</sup> /h	3800 2800	3500 2500
Assorbimento motori Motor power consumption	<b>12P</b>	W A	110 65 0,3 0,15	110 65 0,3 0,15
Livello pressione sonora	Sound pressure level	dB (A) (Total)	24 17	24 17
Circuiti	Circuits	n°	8	12

**DATI COMUNI / COMMON DATA**

Elettroventilatori Fans		Ø <b>630</b> mm x n° Collegamento Connection	1 ○ △ △	1 ○ △ △
Volume circuito	Circuit volume	dm <sup>3</sup>	8	12

**DIMENSIONI / DIMENSIONS**

A mm (H)	1608	1608
A mm (V)	1588	1588
B mm (H)	1110	1110
C mm (V)	1040	1040
D mm (V)	705	705





	7321	7322	7331	7332	7341	7342	7351	7352	7346	7347	7366	7367	7386	7387
	100,8 85	112,8 90	151,2 127,5	169,2 135	201,6 170	225,6 180	252 212,5	282 225	201,6 170	225,6 180	302,4 255	338,4 270	403,2 340	451,2 360
	26800 20000	25200 18400	40200 30000	37800 27600	53600 40000	50400 36800	67000 50000	63000 46000	53600 40000	50400 36800	80400 60000	75600 55200	107200 80000	100800 73600
	3800 2660	3800 2660	5700 3990	5700 3990	7600 5320	7600 5320	9500 6650	9500 6650	7600 5320	7600 5320	11400 7980	11400 7980	15200 10640	15200 10640
	7 4,4	7 4,4	10,5 6,6	10,5 6,6	14 8,8	14 8,8	17,5 11	17,5 11	14 8,8	14 8,8	21 13,2	21 13,2	28 17,6	28 17,6
	60 52	60 52	61 53	61 53	62 54	62 54	63 55	63 55	62 54	62 54	64 56	64 56	65 57	65 57
	2 00	2 00	3 000	3 000	4 0000	4 0000	5 00000	5 0000	4 00 00	4 00 00	6 000 000	6 000 000	8 0000 0000	8 0000 0000
	△ 人	△ 人	△ 人	△ 人	△ 人	△ 人	△ 人	△ 人	△ 人	△ 人	△ 人	△ 人	△ 人	△ 人
	23	30	34	45	44	58	56	73	46	66	71	94	91	121
	20	27	30	40	60	40	60	80	40	54	60	80	120	2X80

	7420	7421	7430	7431	7440	7441	7450	7451	7445	7446	7465	7466	7485	7486
	63 54	75 61	94,5 81	112,5 91,5	126 108	150 122	157,5 135	187,5 152,5	126 108	150 122	189 162	225 183	252 216	300 244
	18000 14000	16600 12800	27000 21000	24900 19200	36000 28000	33200 25600	45000 35000	41500 32000	36000 28000	33200 25600	54000 42000	49800 38400	72000 56000	66400 51200
	1100 760	1100 760	1650 1140	1650 1140	2200 1520	2200 1520	2750 1900	2750 1900	2200 1520	2200 1520	3300 2280	3300 2280	4400 3040	4400 3040
	2,4 1,4	2,4 1,4	3,6 2,1	3,6 2,1	4,8 2,8	4,8 2,8	6,0 3,5	6,0 3,5	4,8 2,8	4,8 2,8	7,2 4,2	7,2 4,2	9,6 5,6	9,6 5,6
	46 40	46 40	47 41	47 41	48 42	48 42	49 43	49 43	48 42	48 42	50 44	50 44	51 45	51 45
	14	20	30	30	40	30	40	60	28	40	40	60	80	60

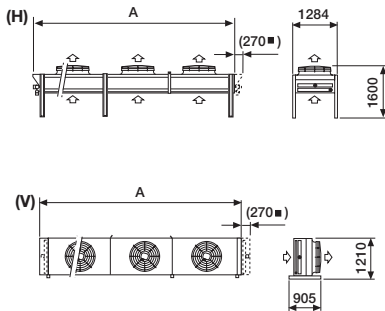
	7520	7521	7530	7531	7540	7541	7550	7551	7545	7546	7565	7566	7585	7586
	48 40	53 41,8	72 60	79,5 62,7	96 80	106 83,6	120 100	132,5 104,5	96 80	106 83,6	144 120	159 125,4	192 160	212 167,2
	11600 9000	10800 8200	17400 13500	16200 12300	23200 18000	21600 16400	29000 22500	27000 20500	23200 18000	21600 16400	34800 27000	32400 24600	46400 36000	43200 32800
	400 260	400 260	600 390	600 390	800 520	800 520	1000 650	1000 650	800 520	800 520	1200 780	1200 780	1600 1040	1600 1040
	1 0,5	1 0,5	1,5 0,75	1,5 0,75	2 1	2 1	2,5 1,25	2,5 1,25	2 1	2 1	3 1,5	3 1,5	4 2	4 2
	38 31	38 31	39 32	39 32	40 33	40 33	41 34	41 34	40 33	40 33	42 35	42 35	43 36	43 36
	14	20	30	30	20	30	40	60	28	40	40	60	40	60

	7620	7621	7630	7631	7640	7641	7650	7651	7645	7646	7665	7666	7685	7686
	35,6 27,2	36,8 27	53,4 40,8	55,2 40,5	71,2 54,4	73,6 54	89 68	92 67,5	71,2 54,4	73,6 54	106,8 81,6	110,4 81	142,4 108,8	147,2 108
	7600 5600	7000 5000	11400 8400	10500 7500	15200 11200	14000 10000	19000 14000	17500 12500	15200 11200	14000 10000	22800 16800	21000 15000	30400 22400	28000 20000
	220 130	220 130	330 195	330 195	440 260	440 260	550 325	550 325	440 260	440 260	660 390	660 390	880 520	880 520
	0,6 0,3	0,6 0,3	0,9 0,45	0,9 0,45	1,2 0,6	1,2 0,6	1,5 0,75	1,5 0,75	1,2 0,6	1,2 0,6	1,8 0,9	1,8 0,9	2,4 1,2	2,4 1,2
	27 20	27 20	28 21	28 21	29 22	29 22	30 23	30 23	29 22	29 22	31 24	31 24	32 25	32 25
	14	12	30	20	20	30	40	30	28	30	40	40	40	60

	2 00	2 00	3 000	3 000	4 0000	4 0000	5 00000	5 0000	4 00 00	4 00 00	6 000 000	6 000 000	8 0000 0000	8 0000 0000
	△ 人	△ 人	△ 人	△ 人	△ 人	△ 人	△ 人	△ 人	△ 人	△ 人	△ 人	△ 人	△ 人	△ 人
	15	23	22	34	28	44	35	56	31	46	44	71	56	9

	2823	2823	4038	4038	5253	5253	6468	6468	2823	2823	4038	4038	5253	5253
	2803	2803	4018	4018	5233	5233	6448	6448	2823	2823	4038	4038	5253	525
	1110	1110	1110	1110	1110	1110	1110	1110	2120	2120	2120	2120	2120	2120
	1040	1040	1040	1040	1040	1040	1040	1040	2120	2120	2120	2120	2120	2120
	705	705	705	705	705	705	705	705	990	990	990	990	990	990

## 35 - 375 kW

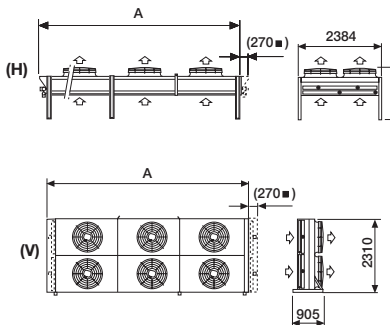


Modello	Type	SAV8S (2.1 mm)	—	2111	2112	—	2121	
Potenza	Rating	kW (ΔT 15K)	—	68 57	75 59	—	136 114	
Portata d'aria	Air quantity	m <sup>3</sup> /h	—	17200 13100	16100 11900	—	34400 26200	
Assorbimento motori Motor power consumption	<b>6P</b>	W	—	1750 1170	1750 1170	—	3500 2340	
		A	—	3,8 2,2	3,8 2,2	—	7,6 4,4	
Livello pressione sonora	Sound pressure level	dB (A) (Total)	—	48 42	48 42	—	50 44	
Circuiti	Circuits	n°	—	16	18	—	33	
Modello	Type	SAV8T (2.1 mm)	3110	3111	3112	3120	3121	
Potenza	Rating	kW (ΔT 15K)	47 40	56 45	58 45	94 80	112 90	
Portata d'aria	Air quantity	m <sup>3</sup> /h	13400 10600	12600 9400	11600 8500	26800 21200	25200 18800	
Assorbimento motori Motor power consumption	<b>8P</b>	W	850 540	850 540	850 540	1700 1080	1700 1080	
		A	2,3 1,1	2,3 1,1	2,3 1,1	4,6 2,2	4,6 2,2	
Livello pressione sonora	Sound pressure level	dB (A) (Total)	42 36	42 36	42 36	44 38	44 38	
Circuiti	Circuits	n°	15	16	18	22	33	

### DATI COMUNI / COMMON DATA

Elettroventilatori Fans	Ø 800 mm x n°	1 ○	1 ○	1 ○	2 ○○	2 ○○	
	Collegamento Connection	△ ↘	△ ↘	△ ↘	△ ↘	△ ↘	
Volume circuito	Circuit volume	dm <sup>3</sup>	11	17	22	21	33
Dimensioni	Dimensions	A mm (H - V)	2090	2090	2090	3690	3690

## 140 - 1200 kW



Modello	Type	SAV8S (2.1 mm)	—	2221	2222	—	2231	2232
Potenza	Rating	kW (ΔT 15K)	—	272 228	300 236	—	408 342	450 354
Portata d'aria	Air quantity	m <sup>3</sup> /h	—	68800 52400	64400 47600	—	103200 78600	96600 71400
Assorbimento motori Motor power consumption	<b>6P</b>	W	—	7000 4680	7000 4680	—	10500 7020	10500 7020
		A	—	15,2 8,8	15,2 8,8	—	22,8 13,2	22,8 13,2
Livello pressione sonora	Sound pressure level	dB (A) (Total)	—	53 47	53 47	—	54 48	54 48
Circuiti	Circuits	n°	—	66	88	—	132	176
Modello	Type	SAV8T (2.1 mm)	3220	3221	3222	3230	3231	3232
Potenza	Rating	kW (ΔT 15K)	188 160	224 180	232 180	282 240	336 270	348 270
Portata d'aria	Air quantity	m <sup>3</sup> /h	53600 42400	50400 37600	46400 34000	80400 63600	75600 56400	69600 51000
Assorbimento motori Motor power consumption	<b>8P</b>	W	3400 2160	3400 2160	3400 2160	5100 3240	5100 3240	5100 3240
		A	9,2 4,4	9,2 4,4	9,2 4,4	13,8 6,6	13,8 6,6	13,8 6,6
Livello pressione sonora	Sound pressure level	dB (A) (Total)	47 41	47 41	47 41	48 42	48 42	48 42
Circuiti	Circuits	n°	44	66	88	88	132	176

### DATI COMUNI / COMMON DATA

Elettroventilatori Fans	Ø 800 mm x n°	4 ○○	4 ○○	4 ○○	6 ○○○	6 ○○○	6 ○○○
	Collegamento Connection	△ ↘	△ ↘	△ ↘	△ ↘	△ ↘	△ ↘
Volume circuito	Circuit volume	dm <sup>3</sup>	43	66	86	56	96
Dimensioni	Dimensions	A mm (H - V)	3690	3690	3690	5290	5290

■ Attacchi lati opposti  
 ■ Connections opposite sides



	2122		—	2131		2132		—	2141		2142		—	2151		2152				
	150	118	—	204	171	225	177	—	272	228	300	236	—	340	285	375	295			
	32200	23800	—	51600	39300	48300	35700	—	68800	52400	64400	47600	—	86000	65500	80500	59500			
	3500	2340	—	5250	3510	5250	3510	—	7000	4680	7000	4680	—	8750	5850	8750	5850			
	7,6	4,4	—	11,4	6,6	11,4	6,6	—	15,2	8,8	15,2	8,8	—	19,0	11,0	19,0	11,0			
	50	44	—	52	46	52	46	—	53	47	53	47	—	53	47	53	47			
	44	—	—	66	—	88	—	—	66	—	88	—	—	66	—	88	—			
	3122		3130	3131		3132		3140	3141		3142		3150	3151		3152				
	116	90	141	120	168	135	174	135	188	160	224	180	232	180	235	200	280	225	290	225
	23200	17000	40200	31800	37800	28200	34800	25500	53600	42400	50400	37600	46400	34000	67000	53000	63000	47000	58000	42500
	1700	1080	2550	1620	2550	1620	2550	1620	3400	2160	3400	2160	3400	2160	4250	2700	4250	2700	4250	2700
	4,6	2,2	6,9	3,3	6,9	3,3	6,9	3,3	9,2	4,4	9,2	4,4	9,2	4,4	11,5	5,5	11,5	5,5	11,5	5,5
	44	38	46	40	46	40	46	40	47	41	47	41	47	41	47	41	47	41	47	41
	44	—	44	—	66	—	88	—	44	—	66	—	88	—	44	—	66	—	88	—
	2 00		3 000	3 000	3 000	4 0000	4 0000	4 0000	5 00000	5 00000	5 00000	5 00000	5 00000	5 00000	5 00000	5 00000	5 00000			
	△	△	△	△	△	△	△	△	△	△	△	△	△	△	△	△	△			
	44	—	28	—	48	—	65	—	43	—	66	—	86	—	53	—	81	—	106	—
	3690	—	5290	—	5290	—	5290	—	6890	—	6890	—	6890	—	8490	—	8490	—	8490	—

	—	2241		2242		—	2251		2252		—	2261		2262		—	■ 2271	■ 2272	—	■ 2281	■ 2282									
	—	544	456	600	472	—	680	570	750	590	—	816	684	900	708	—	952	798	1050	826	—	1088	912	1200	944					
	—	137600	104800	128800	95200	—	172000	131000	161000	119000	—	206400	157200	193200	142800	—	240800	183400	225400	166600	—	275200	209600	257600	190400					
	—	14000	9360	14000	9360	—	17500	11700	17500	11700	—	21000	14040	21000	14040	—	24500	16380	24500	16380	—	28000	18720	28000	18720					
	—	30,4	17,6	30,4	17,6	—	38,0	22,0	38,0	22,0	—	45,6	26,4	45,6	26,4	—	53,2	30,8	53,2	30,8	—	60,8	35,2	60,8	35,2					
	—	55	49	55	49	—	56	50	56	50	—	57	51	57	51	—	58	52	58	52	—	58	52	58	52					
	—	132	—	176	—	—	132	—	176	—	—	264	—	176	—	—	264	—	352	—	—	264	—	352	—					
	3240	3241	3242	3250	3251	3252	■ 3260	3261	3262	■ 3270	3271	3272	■ 3280	■ 3281	3282															
	376	320	448	360	464	360	470	400	530	430	560	450	564	480	672	540	696	540	658	560	784	630	812	630	752	640	896	720	928	720
	107200	84800	100800	75200	92800	68000	134000	106000	126000	94000	116000	85000	160800	127200	151200	112800	139200	102000	187600	148400	176400	131600	162400	119000	214400	169600	201600	150400	185600	136000
	6800	4320	6800	4320	6800	4320	8500	5400	8500	5400	8500	5400	10200	6480	10200	6480	10200	6480	11900	7560	11900	7560	11900	7560	13600	8640	13600	8640	13600	8640
	18,4	8,8	18,4	8,8	18,4	8,8	23,0	11,0	23,0	11,0	23,0	11,0	27,6	13,2	27,6	13,2	27,6	13,2	32,2	15,4	32,2	15,4	32,2	15,4	36,8	17,6	36,8	17,6	36,8	17,6
	49	43	49	43	49	43	50	44	50	44	50	44	51	45	51	45	51	45	52	46	52	46	52	46	52	46	52	46	52	46
	88	—	132	—	176	—	88	—	132	—	176	—	176	—	132	—	176	—	176	—	132	—	176	—	176	—	264	—	176	—
	8 0000	8 0000	8 0000	10 00000	10 00000	10 00000	12 00000	12 00000	12 00000	12 00000	14 00000	14 00000	14 00000	16 000000	16 000000	16 000000														
	△	△	△	△	△	△	△	△	△	△	△	△	△	△	△	△														
	86	—	132	—	172	—	106	—	162	—	212	—	129	—	195	—	252	—	149	—	225	—	295	—	172	—	255	—	335	—
	6890	—	6890	—	6890	—	(H) 8490	—	(H) 8490	—	(H) 8490	—	(H) 10090	—	(H) 10090	—	(H) 10090	—	(H) 11690	—	(H) 11690	—	(H) 11690	—	(H) 13290	—	(H) 13290	—	(H) 13290	—

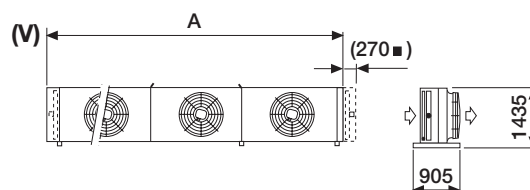
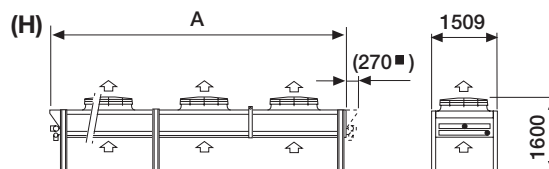
62 - 816 kW

New



Modello	Type	XHV95F	-	4117	6119	-	4127	6129	-	4137	6139
Potenza	Rating	<b>kW (ΔT 15K)</b>		124	136		248	272		372	408
Portata aria	Air quantity	<b>m³/h</b>		29100	27600		58200	55200		87300	82800
Assorbimento motori	400V-3ph-50Hz	W		2580	2730		5160	5460		7740	8190
Motor power consumption		A		4,6	4,6		9,2	9,2		13,8	13,8
Livello Pressione sonora	Sound pressure level	dB (A) (Total)		55	55		57	57		59	59
Attacchi	Connections	Ø <sup>1</sup> <small>Entrata-Uscita Inlet-Outlet</small>		42/35	42/35		54/42	64/54		64/54	76/64
Circuiti	Circuits	N.		26	26		39	53		79	106
Modello	Type	XHV95N	-	1113	7114	-	1123	7124	-	1133	7134
Potenza	Rating	<b>kW (ΔT 15K)</b>		117	127		234	254		351	381
Portata aria	Air quantity	<b>m³/h</b>		26500	25100		53000	50200		79500	75300
Assorbimento motori	400V-3ph-50Hz	W		2040	2110		4080	4220		6120	6330
Motor power consumption		A		3,5	3,5		7	7		10,5	10,5
Livello Pressione sonora	Sound pressure level	dB (A) (Total)		52	52		54	54		56	56
Attacchi	Connections	Ø <sup>1</sup> <small>Entrata-Uscita Inlet-Outlet</small>		42/35	42/35		54/42	64/54		64/54	76/64
Circuiti	Circuits	N.		26	26		39	53		79	106
DATI COMUNI / COMMON DATA											
Elettroventilatori	Fans	Ø 950 mm x n°		1 °	1 °		2 °°	2 °°		3 °°°	3 °°°
Superficie esterna	External surface	m²		182,5	243,3		365,0	486,6		547,5	729,9
Superficie interna	Internal surface				10,1	13,5		20,3	27,0		30,4
Volume circuito	Circuit vol.	dm³		30,2	38,3		64,8	88,7		96,7	120,8
Peso	Weight	kg		301,0	321,0		522,0	564,0		733,0	795,0
Dimensioni	Dimensions	A mm (H-V)		2623	2623		4756	4756		6889	6889

Modello	Type	XHV95X	-	7117	6115	7123	7127	6125	7133	7137	6135
Potenza	Rating	<b>kW (ΔT 15K)</b>		73	81	82	146	162	164	219	243
Portata aria	Air quantity	<b>m³/h</b>		17400	16100	15900	34800	32200	31800	52200	48300
Assorbimento motori	400V-3ph-50Hz	W		520	560	570	1040	1120	1140	1560	1680
Motor power consumption		A		0,9	0,9	0,9	1,8	1,8	1,8	2,7	2,7
Livello Pressione sonora	Sound pressure level	dB (A) (Total)		39	39	39	41	41	41	43	43
Attacchi	Connections	Ø <sup>1</sup> <small>Entrata-Uscita Inlet-Outlet</small>		35/28	42/35	42/35	42/35	54/42	64/54	64/54	64/54
Circuiti	Circuits	N.		18	26	26	27	39	53	53	79
Modello	Type	XHV95U	-	8113	-	5129	8123	-	5139	8133	-
Potenza	Rating	<b>kW (ΔT 15K)</b>		62	65		124	130		186	195
Portata aria	Air quantity	<b>m³/h</b>		13700	12600		27400	25200		41100	37800
Assorbimento motori	400V-3ph-50Hz	W		310	330		620	660		930	990
Motor power consumption		A		1,5	1,6		3,0	3,2		4,5	4,8
Livello Pressione sonora	Sound pressure level	dB (A) (Total)		35	35		37	37		39	39
Attacchi	Connections	Ø <sup>1</sup> <small>Entrata-Uscita Inlet-Outlet</small>		35/28	42/35		42/35	54/42		64/54	76/64
Circuiti	Circuits	N.		18	26		27	39		53	79
DATI COMUNI / COMMON DATA											
Elettroventilatori	Fans	Ø 950 mm x n°		1 °	1 °		2 °°	2 °°		2 °°	3 °°°
Superficie esterna	External surface	m²		121,7	182,5	210,7	243,4	365,0	421,4	365,1	547,5
Superficie interna	Internal surface				6,8	10,1	13,5	13,5	20,3	27,0	20,3
Volume circuito	Circuit vol.	dm³		19,8	30,2	38,3	48,7	64,8	80,9	64,8	88,9
Peso	Weight	kg		276,0	301,0	321,0	465,0	522,0	564,0	664,0	733,0
Dimensioni	Dimensions	A mm (H-V)		2623	2623	2623	4756	4756	4756	6889	6889



■ Attacchi lati opposti  
 ■ Connections opposite sides



		<b>4147</b>	<b>6149</b>		■ <b>4157</b>	■ <b>6159</b>		■ <b>4167</b>	■ <b>6169</b>
		496	544		620	680		744	816
		116400	110400		145500	138000		174600	165600
		10320	10920		12900	13650		15480	16380
		18,4	18,4		23	23		27,6	27,6
		59	59		60	60		61	61
		76/64	76/64		76/76	76/76		76/76	2 x 76/64
		79	106		159	212		159	212
		<b>1143</b>	<b>7144</b>		■ <b>1153</b>	■ <b>7154</b>		■ <b>1163</b>	■ <b>7164</b>
		468	508		585	635		702	762
		106000	100400		132500	125500		159000	150600
		8160	8440		10200	10550		12240	12660
		14	14		17,5	17,5		21	21
		56	56		57	57		58	58
		76/64	76/64		76/76	76/76		76/76	76/76
		79	106		159	212		159	212
		4 0000	4 0000		5 00000	5 00000		6 000000	6 000000
		730,0	973,2		912,5	1216,5		1095,0	1459,8
		40,6	54,1		50,7	67,6		60,9	81,1
		120,8	153,0		145,0	185,2		169,1	217,4
		971,0	1053,0		1192,0	1297,0		1416,0	1539,0
		9022	9022		11155	11155		13288	13288

	<b>7143</b>	<b>7147</b>	<b>6145</b>	■ <b>7153</b>	<b>7157</b>	<b>6155</b>	■ <b>7163</b>	■ <b>7167</b>	■ <b>6165</b>
	292	324	328	365	405	410	438	486	492
	69600	64400	63600	87000	80500	79500	104400	96600	95400
	2080	2240	2280	2600	2800	2850	3120	3360	3420
	3,6	3,6	3,6	4,5	4,5	4,5	5,4	5,4	5,4
	43	43	43	44	44	44	45	45	45
	64/54	64/54	76/64	76/64	76/64	76/64	76/76	76/76	76/76
	53	79	106	79	106	106	106	159	212
	<b>5149</b>	<b>8143</b>		■ <b>5159</b>	<b>8153</b>		■ <b>8169</b>	■ <b>8163</b>	
	248	260		310	325		372	390	
	54800	50400		68500	63000		82200	75600	
	1240	1320		1550	1650		1860	1980	
	6,0	6,4		7,5	8,0		9,0	9,6	
	39	39		40	40		41	41	
	64/54	76/64		76/64	76/64		76/76	76/76	
	53	79		106	79		106	159	
	4 0000	4 0000	4 0000	5 00000	5 00000	5 00000	6 000000	6 000000	6 000000
	486,8	730,0	842,8	608,5	912,5	1053,5	680,0	1095,0	1264,2
	27,0	40,6	54,1	33,8	50,7	67,6	40,6	60,9	81,1
	80,9	120,8	153,0	97,0	145,0	185,2	129,6	169,1	217,4
	878,0	971,0	1053,0	1078,0	1192,0	1297,0	1300,0	1416,0	1539,0
	9022	9022	9022	11155	11155	11155	13288	13288	13288

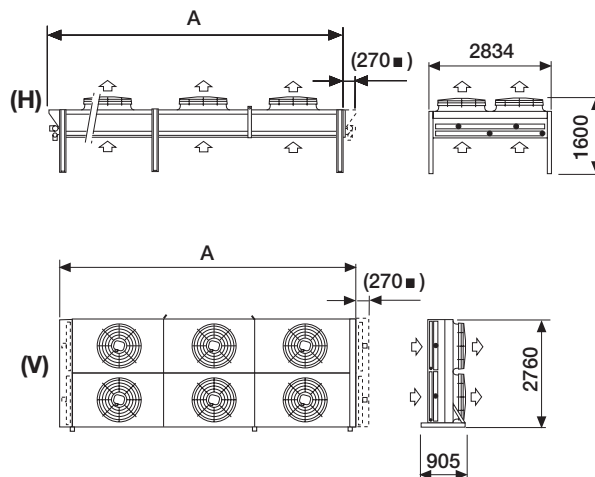
248 - 1632 kW

New



Modello	Type	XHV95F	4228	6229	4238	6239
Potenza	Rating	<b>kW (ΔT 15K)</b>	496	544	744	816
Portata aria	Air quantity	m <sup>3</sup> /h	116400	110400	174600	165600
Assorbimento motori	400V-3ph-50Hz	W	10320	10920	15480	16380
Motor power consumption		A	18,4	18,4	27,6	27,6
Livello Pressione sonora	Sound pressure level	dB (A) (Total)	59	59	61	61
Attacchi	Connections	Ø" <small>Entrata-Uscita Inlet-Outlet</small>	2 x 54/42	2 x 64/54	2 x 64/54	2 x 76/64
Circuiti	Circuits	N.	2 x 39	2 x 53	2 x 79	2 x 106
Modello	Type	XHV95N	6223	6224	6233	6234
Potenza	Rating	<b>kW (ΔT 15K)</b>	468	508	702	762
Portata aria	Air quantity	m <sup>3</sup> /h	106000	100400	159000	150600
Assorbimento motori	400V-3ph-50Hz	W	8160	8440	12240	12660
Motor power consumption		A	14	14	21	21
Livello Pressione sonora	Sound pressure level	dB (A) (Total)	56	56	58	58
Attacchi	Connections	Ø" <small>Entrata-Uscita Inlet-Outlet</small>	2 x 54/42	2 x 64/54	2 x 64/54	2 x 76/64
Circuiti	Circuits	N.	2 x 54/42	2 x 64/54	2 x 64/54	2 x 76/64
DATI COMUNI / COMMON DATA						
Elettroventilatori	Fans	Ø 950 mm x n°	4 98	4 98	6 988	6 988
Superficie esterna	External surface	m <sup>2</sup>	730,0	973,2	1095,0	1459,8
Superficie interna	Internal surface	m <sup>2</sup>	40,6	54,1	60,9	81,2
Volume circuito	Circuit vol.	dm <sup>3</sup>	145,2	177,4	193,5	241,8
Peso	Weight	kg	917,0	1006,0	1328,0	1462,0
Dimensioni	Dimensions	A mm (H-V)	4756	4756	6889	6889

Modello	Type	XHV95X	7223	7227	1225	7233	7237	1235	7243
Potenza	Rating	<b>kW (ΔT 15K)</b>	292	324	328	438	486	492	584
Portata aria	Air quantity	m <sup>3</sup> /h	69600	64400	63600	104400	96600	95400	139200
Assorbimento motori	400V-3ph-50Hz	W	2080	2240	2280	3120	3360	3420	4160
Motor power consumption		A	3,6	3,6	3,6	5,4	5,4	5,4	7,2
Livello Pressione sonora	Sound pressure level	dB (A) (Total)	43	43	43	45	45	45	45
Attacchi	Connections	Ø" <small>Entrata-Uscita Inlet-Outlet</small>	2 x 42/35	2 x 54/42	2 x 64/54	2 x 64/54	2 x 64/54	2 x 76/64	2 x 64/54
Circuiti	Circuits	N.	2 x 27	2 x 39	2 x 53	2 x 53	2 x 79	2 x 106	2 x 53
Modello	Type	XHV95U	5229	8223	5239	8233	5249		
Potenza	Rating	<b>kW (ΔT 15K)</b>	248	260	372	390	496		
Portata aria	Air quantity	m <sup>3</sup> /h	54800	50400	82200	75600	109600		
Assorbimento motori	230V-1ph-50Hz	W	1240	1320	1860	1980	2480		
Motor power consumption		A	6	6,4	9	9,6	12		
Livello Pressione sonora	Sound pressure level	dB (A) (Total)	40	40	42	42	42		
Attacchi	Connections	Ø" <small>Entrata-Uscita Inlet-Outlet</small>	2 x 42/35	2 x 54/42	2 x 64/54	2 x 76/64	2 x 64/54		
Circuiti	Circuits	N.	2 x 27	2 x 39	2 x 53	2 x 79	2 x 53		
DATI COMUNI / COMMON DATA									
Elettroventilatori	Fans	Ø 950 mm x n°	4 98	4 98	4 98	6 988	6 988	6 988	8 988
Superficie esterna	External surface	m <sup>2</sup>	486,8	730,0	842,8	730,2	1095,0	1264,2	973,6
Superficie interna	Internal surface	m <sup>2</sup>	27,1	40,6	54,1	40,6	60,9	81,2	54,1
Volume circuito	Circuit vol.	dm <sup>3</sup>	97,4	145,2	177,4	129,6	193,5	241,8	161,8
Peso	Weight	kg	819,0	917,0	1006,0	1168,0	1328,0	1462,0	1524,0
Dimensioni	Dimensions	A mm (H-V)	4756	4756	4756	6889	6889	6889	9022





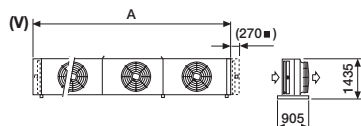
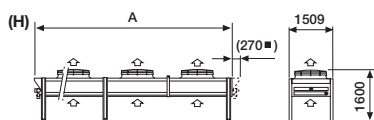
- Attacchi lati opposti
- Connections opposite sides



	<b>4248</b>	<b>6249</b>	.	<b>4258</b>	<b>6259</b>	.	<b>4268</b>	<b>6269</b>
	992	1088		1240	1360		1488	1632
	232800	220800		291000	276000		349200	331200
	20640	21840		25800	27300		30960	32760
	36,8	36,8		46	46		55,2	55,2
	61	61		62	62		63	63
	2 x 76/64	2 x 76/64		2 x 76/76	2 x 76/76		2 x 76/76	4 x 76/64
	2 x 79	2 x 106		2 x 159	2 x 212		2 x 159	2 x 212
	<b>6243</b>	<b>6244</b>	.	<b>6253</b>	<b>6254</b>	.	<b>6263</b>	<b>6264</b>
	936	1016		1170	1270		1404	1524
	212000	200800		265000	251000		318000	301200
	16320	16880		20400	21100		24480	25320
	28	28		35	35		42	42
	58	58		59	59		60	60
	2 x 76/64	2 x 76/64		2 x 76/76	2 x 76/76		2 x 76/76	2 x 76/76
	2 x 76/64	2 x 76/64		2 x 76/76	2 x 76/76		2 x 76/76	2 x 76/76
	8 8888	8 8888	.	10 88888	10 88888	.	12 888888	12 888888
	1460,0	1946,4		1825,0	2433,0		2190,0	2919,6
	81,2	108,2		101,5	135,3		121,8	162,4
	241,8	306,2		290,1	370,6		338,4	435,0
	1723,0	1898,0		2137,0	2360,0		2563,0	2831,0
	9022	9022		11155	11155		13288	13288

	<b>7247</b>	<b>1245</b>	■ <b>7253</b>	<b>7257</b>	<b>1255</b>	■ <b>7263</b>	■ <b>7267</b>	■ <b>1265</b>
	648	656	730	810	820	730	972	984
	128800	127200	174000	161000	159000	174000	193200	190800
	4480	4560	5200	5600	5700	5200	6720	6840
	7,2	7,2	9	9	9	9	10,8	10,8
	45	45	46	46	46	47	47	47
	2 x 64/54	2 x 76/64	2 x 76/64	2 x 76/64	2 x 76/64	2 x 76/76	2 x 76/76	2 x 76/76
	2 x 79	2 x 106	2 x 106	2 x 79	2 x 106	2 x 106	2 x 159	2 x 212
	<b>8243</b>	.	■ <b>5259</b>	<b>8253</b>	.	■ <b>5269</b>	■ <b>8263</b>	.
	520		620	650		744	780	
	100800		137000	126000		164400	151200	
	2640		3100	3300		3720	3960	
	12,8		15	16		18	19,2	
	42		43	43		44	44	
	2 x 76/64		2 x 76/64	2 x 76/64		2 x 76/76	2 x 76/76	
	2 x 79		2 x 106	2 x 79		2 x 106	2 x 159	
	8 8888	8 8888	10 88888	10 88888	10 88888	12 888888	12 888888	12 888888
	1460,0	1685,6	1217,0	1825,0	2107,0	1360,0	2190,0	2528,4
	81,2	108,2	67,7	101,5	135,3	81,2	121,8	162,4
	241,8	306,2	209,6	290,1	370,6	259,2	338,4	435,0
	1723,0	1898,0	1892,0	2137,0	2360,0	2500,0	2563,0	2831,0
	9022	9022	11155	11155	11155	13288	13288	13288

## 48 - 792 kW

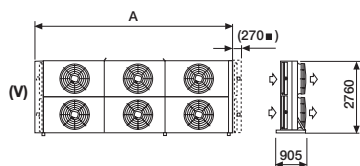
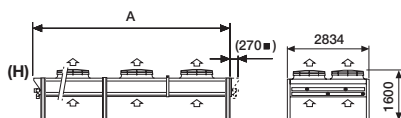


Modello	Type	XAV9K	-	2911	3911	-	2912	3912	-
Potenza	Rating	kW (ΔT 15K)		118 97	132 105		236 194	264 210	
Portata aria	Air quantity	m³/h		30800 22700	29400 21600		61600 45400	58800 43200	
Assorbimento motori	4P Ø 900	W		4590 2790	4590 2790		9180 5580	9180 5580	
Motor power consumption	A			8 4,6	8 4,6		16 9,2	16 9,2	
Livello Pressione sonora	Sound pressure level	dB (A)		62 53	62 53		64 55	64 55	
Modello	Type	XAV9N	-	5911	6911	-	5912	6912	-
Potenza	Rating	kW (ΔT 15K)		102 85	112 88		204 170	224 176	
Portata aria	Air quantity	m³/h		24500 18800	23300 17500		49000 37600	46600 35000	
Assorbimento motori	6P Ø 900	W		2300 1560	2370 1580		4600 3120	4740 3160	
Motor power consumption	A			5,1 2,9	5,1 2,9		10,2 5,8	10,2 5,8	
Livello Pressione sonora	Sound pressure level	dB (A)		54 46	54 46		56 48	56 48	
Modello	Type	XAV9X	7911	8911	9911	7912	8912	9912	-
Potenza	Rating	kW (ΔT 15K)	66 55	76 61	79 61	132 110	152 122	158 122	
Portata aria	Air quantity	m³/h	17000 13000	16000 12000	15100 11100	34000 26000	32000 24000	30200 22200	
Assorbimento motori	8P Ø 900	W	820 520	820 520	850 530	1640 1040	1640 1040	1700 1060	
Motor power consumption	A		2,2 1,15	2,2 1,15	2,2 1,15	4,4 2,3	4,4 2,3	4,4 2,3	
Livello Pressione sonora	Sound pressure level	dB (A)	43 36	43 36	43 36	45 38	45 38	45 38	
Modello	Type	XAV9U	1911	4911	-	1912	4912	-	-
Potenza	Rating	kW (ΔT 15K)	48 40	51 41		96 80	102 82		
Portata aria	Air quantity	m³/h	10600 8400	10000 7800		21200 16800	20000 15600		
Assorbimento motori	12P Ø 900	W	270 166	270 171		540 332	540 342		
Motor power consumption	A		0,8 0,4	0,8 0,4		1,6 0,8	1,6 0,8		
Livello Pressione sonora	Sound pressure level	dB (A)	32 26	32 26		34 28	34 28		
Modello	Type	XAV10N	-	2711	3711	-	2712	3712	-
Potenza	Rating	kW (ΔT 15K)		109 96	121 101		218 192	242 202	
Portata aria	Air quantity	m³/h		27200 22200	25700 20600		54400 44400	51400 41200	
Assorbimento motori	6P Ø 1000	W		2390 1820	2450 1820		4780 3640	4900 3640	
Motor power consumption	A			5,7 3,3	5,7 3,3		11,4 6,6	11,4 6,6	
Livello Pressione sonora	Sound pressure level	dB (A)		54 49	54 49		56 51	56 51	

### DATI COMUNI / COMMON DATA

Elettroventilatori	Ø 900 Ø 1000 mm x n°	1 °	1 °	1 °	2 °	2 °	2 °	
Fans	Colleg. Connection	△	△	△	△	△	△	△
Volume circuito	Circuit vol. dm³	18,1	27,2	35,3	34,7	52,2	70,4	
Dimensioni	Dimensions A mm (H-V)	2623	2623	2623	4756	4756	4756	

## 192 - 1584 kW



Modello	Type	XAV9K	-	-	-	-	2922	3922	-
Potenza	Rating	kW (ΔT 15K)					472 388	528 420	
Portata aria	Air quantity	m³/h					123200 90800	117600 86400	
Assorbimento motori	4P Ø 900	W					18360 11160	18360 11160	
Motor power consumption	A						32 18,4	32 18,4	
Livello Pressione sonora	Sound pressure level	dB (A)					66 57	66 57	
Modello	Type	XAV9N	-	-	-	-	5922	6922	-
Potenza	Rating	kW (ΔT 15K)					408 340	448 352	
Portata aria	Air quantity	m³/h					98000 75200	93200 70000	
Assorbimento motori	6P Ø 900	W					9200 6240	9480 6320	
Motor power consumption	A						20,4 11,6	20,4 11,6	
Livello Pressione sonora	Sound pressure level	dB (A)					58 50	58 50	
Modello	Type	XAV9X	7922	8922	9922	-	-	-	-
Potenza	Rating	kW (ΔT 15K)	264 220	304 244	316 244				
Portata aria	Air quantity	m³/h	68000 52000	64000 48000	60400 44400				
Assorbimento motori	8P Ø 900	W	3280 2080	3280 2080	3400 2120				
Motor power consumption	A		8,8 4,6	8,8 4,6	8,8 4,6				
Livello Pressione sonora	Sound pressure level	dB (A)	47 40	47 40	47 40				
Modello	Type	XAV9U	-	1922	4922	-	-	-	-
Potenza	Rating	kW (ΔT 15K)		192 160	204 164				
Portata aria	Air quantity	m³/h		42400 33600	40000 31200				
Assorbimento motori	12P Ø 900	W		1080 664	1080 684				
Motor power consumption	A			3,2 1,6	3,2 1,6				
Livello Pressione sonora	Sound pressure level	dB (A)		36 30	36 30				
Modello	Type	XAV10N	-	-	-	-	2722	3722	-
Potenza	Rating	kW (ΔT 15K)					436 384	484 404	
Portata aria	Air quantity	m³/h					108800 88800	102800 82400	
Assorbimento motori	6P Ø 1000	W					9560 7280	9800 7280	
Motor power consumption	A						22,8 13,2	22,8 13,2	
Livello Pressione sonora	Sound pressure level	dB (A)					58 53	58 53	

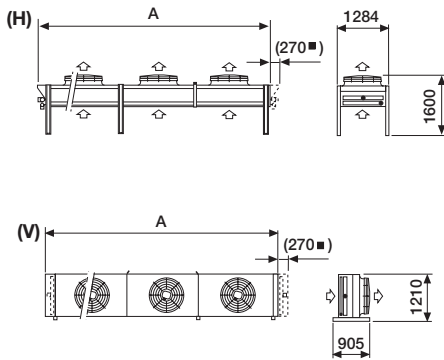
### DATI COMUNI / COMMON DATA

Elettroventilatori	Ø 900 Ø 1000 mm x n°			4 88	4 88	4 88		
Fans	Colleg. Connection			△	△	△		
Volume circuito	Circuit vol. dm³			69,4	104,4	140,8		
Dimensioni	Dimensions A mm (H-V)			4756	4756	4756		





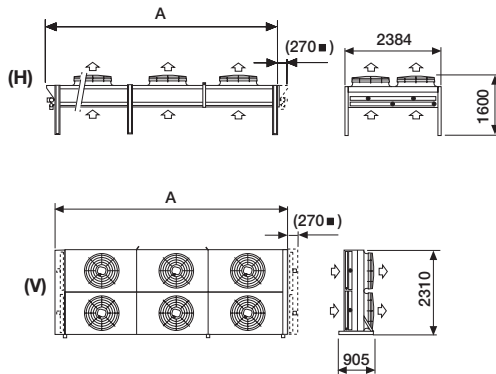
## 44 - 660 kW



Modello	Type	<b>EHV90F (2.1 mm)</b>		<b>340</b>	
Potenza	Rating	kW (ΔT 15K)		–	99 81
Portata d'aria	Air quantity	m <sup>3</sup> /h		–	26500 19000
Assorbimento motori Motor power consumption	<b>6P Ø900</b>	W		–	3250 2000
		A		–	6,0 3,5
Livello pressione sonora	Sound pressure level	dB (A) (Total)		–	58 51
Circuiti	Circuits	n°		–	22
Modello	Type	<b>EAV9N (2.1 mm)</b>		<b>6111</b>	
Potenza	Rating	kW (ΔT 15K)		–	91 76
Portata d'aria	Air quantity	m <sup>3</sup> /h		–	23500 17600
Assorbimento motori Motor power consumption	<b>6P Ø900</b>	W		–	2400 1590
		A		–	5,2 3
Livello pressione sonora	Sound pressure level	dB (A) (Total)		–	54 47
Circuiti	Circuits	n°		–	16
Modello	Type	<b>EAV8S (2.1 mm)</b>		<b>7111</b>	
Potenza	Rating	kW (ΔT 15K)		–	79 67
Portata d'aria	Air quantity	m <sup>3</sup> /h		–	19300 14500
Assorbimento motori Motor power consumption	<b>6P Ø800</b>	W		–	1700 1150
		A		–	3,7 2,1
Livello pressione sonora	Sound pressure level	dB (A) (Total)		–	48 41
Circuiti	Circuits	n°		–	16
Modello	Type	<b>EAV9X (2.1 mm)</b>		<b>1110</b>	<b>1111</b>
Potenza	Rating	kW (ΔT 15K)		60 50	70 55
Portata d'aria	Air quantity	m <sup>3</sup> /h		16400 12300	15200 11100
Assorbimento motori Motor power consumption	<b>8P Ø900</b>	W		860 530	860 530
		A		2,2 1,15	2,2 1,15
Livello pressione sonora	Sound pressure level	dB (A) (Total)		43 36	43 36
Circuiti	Circuits	n°		15	16
Modello	Type	<b>EAV8T (2.1 mm)</b>		<b>8110</b>	<b>8111</b>
Potenza	Rating	kW (ΔT 15K)		55 48	64 53
Portata d'aria	Air quantity	m <sup>3</sup> /h		15200 11900	14200 10900
Assorbimento motori Motor power consumption	<b>8P Ø800</b>	W		820 520	820 520
		A		2,3 1,1	2,3 1,1
Livello pressione sonora	Sound pressure level	dB (A) (Total)		41 36	41 36
Circuiti	Circuits	n°		15	16
Modello	Type	<b>EAV9U (2.1 mm)</b>		<b>5110</b>	<b>5111</b>
Potenza	Rating	kW (ΔT 15K)		44 37	48 38
Portata d'aria	Air quantity	m <sup>3</sup> /h		10200 8000	9400 7200
Assorbimento motori Motor power consumption	<b>12P Ø900</b>	W		275 175	275 175
		A		0,8 0,4	0,8 0,4
Livello pressione sonora	Sound pressure level	dB (A) (Total)		32 26	32 26
Circuiti	Circuits	n°		15	16
<b>DATI COMUNI / COMMON DATA</b>					
Elettroventilatori Fans		Ø 800 Ø 900 mm x n°		1 ○	1 ○
Volume circuito	Circuit volume	Collegamento Connection		△	△
Dimensioni	Dimensions	A mm (H-V)		15	23
				2623	2623



## 176 - 1320 kW



Modello	Type	<b>EHV90F</b> (2.1 mm)	
Potenza	Rating	kW ( $\Delta T$ 15K)	
Portata d'aria	Air quantity	m <sup>3</sup> /h	
Assorbimento motori	<b>6P Ø900</b>	W	
Motor power consumption		A	
Livello pressione sonora	Sound pressure level	dB (A) (Total)	
Circuiti	Circuits	n°	
Modello	Type	<b>EAV9N</b> (2.1 mm)	
Potenza	Rating	kW ( $\Delta T$ 15K)	
Portata d'aria	Air quantity	m <sup>3</sup> /h	
Assorbimento motori	<b>6P Ø900</b>	W	
Motor power consumption		A	
Livello pressione sonora	Sound pressure level	dB (A) (Total)	
Circuiti	Circuits	n°	
Modello	Type	<b>EAV8S</b> (2.1 mm)	
Potenza	Rating	kW ( $\Delta T$ 15K)	
Portata d'aria	Air quantity	m <sup>3</sup> /h	
Assorbimento motori	<b>6P Ø800</b>	W	
Motor power consumption		A	
Livello pressione sonora	Sound pressure level	dB (A) (Total)	
Circuiti	Circuits	n°	
Modello	Type	<b>EAV9X</b> (2.1 mm)	
Potenza	Rating	kW ( $\Delta T$ 15K)	
Portata d'aria	Air quantity	m <sup>3</sup> /h	
Assorbimento motori	<b>8P Ø900</b>	W	
Motor power consumption		A	
Livello pressione sonora	Sound pressure level	dB (A) (Total)	
Circuiti	Circuits	n°	
Modello	Type	<b>EAV8T</b> (2.1 mm)	
Potenza	Rating	kW ( $\Delta T$ 15K)	
Portata d'aria	Air quantity	m <sup>3</sup> /h	
Assorbimento motori	<b>8P Ø800</b>	W	
Motor power consumption		A	
Livello pressione sonora	Sound pressure level	dB (A) (Total)	
Circuiti	Circuits	n°	
Modello	Type	<b>EAV9U</b> (2.1 mm)	
Potenza	Rating	kW ( $\Delta T$ 15K)	
Portata d'aria	Air quantity	m <sup>3</sup> /h	
Assorbimento motori	<b>12P Ø900</b>	W	
Motor power consumption		A	
Livello pressione sonora	Sound pressure level	dB (A) (Total)	
Circuiti	Circuits	n°	
<b>DATI COMUNI / COMMON DATA</b>			
Elettroventilatori Fans		<b>Ø 800 Ø 900</b> mm x n°	
Volume circuito	Circuit volume	Collegamento Connection	
Dimensioni	Dimensions	dm <sup>3</sup>	
		A mm (H-V)	



■ Attacchi lati opposti  
 ■ Connections opposite sides



(Optional)

	—	364	366	—	368	370	—	372	374	—	■ 376	■ 378	—	■ 380	■ 382
	—	396 324	440 340	—	594 486	660 510	—	792 648	880 680	—	990 810	1100 850	—	1188 972	1320 1020
	—	106000 76000	98000 68400	—	159000 114000	147000 102200	—	212000 152000	196000 136800	—	265000 190000	245000 171000	—	318000 228000	294000 205200
	—	13000 8000	13000 8000	—	19500 12000	19500 12000	—	26000 16000	26000 16000	—	32500 20000	32500 20000	—	39000 24000	39000 24000
	—	24,0 14,0	24,0 14,0	—	36,0 21,0	36,0 21,0	—	48,0 28,0	48,0 28,0	—	60,0 35,0	60,0 35,0	—	72,0 42,0	72,0 42,0
	—	62 55	62 55	—	64 57	64 57	—	65 58	65 58	—	66 59	66 59	—	67 60	67 60
	—	2 x 44	2 x 44	—	2 x 66	2 x 88	—	2 x 66	2 x 88	—	2 x 132	2 x 176	—	2 x 132	2 x 176
	—	6221	6222	—	6231	6232	—	6241	6242	—	6251	6252	—	■ 6261	■ 6262
	—	364 304	404 316	—	546 456	606 474	—	728 608	808 632	—	910 760	1010 790	—	1092 912	1212 948
	—	94000 70400	88000 64000	—	141000 105600	132000 96000	—	188000 140800	176000 128000	—	235000 176000	220000 160000	—	282000 211200	264000 192000
	—	9200 6080	9200 6080	—	13800 9120	13800 9120	—	18400 12160	18400 12160	—	23000 15200	23000 15200	—	27600 18240	27600 18240
	—	20,0 11,2	20,0 11,2	—	30,0 16,8	30,0 16,8	—	40,0 22,4	40,0 22,4	—	50,0 28,0	50,0 28,0	—	60,0 33,6	60,0 33,6
	—	55 49	55 49	—	57 51	57 51	—	58 52	58 52	—	59 53	59 53	—	60 54	60 54
	—	66	88	—	132	176	—	132	176	—	132	176	—	264	352
	—	7221	7222	—	7231	7232	—	7241	7242	—	7251	7252	—	■ 7261	■ 7262
	—	316 268	348 276	—	474 402	522 414	—	632 536	696 552	—	790 670	870 690	—	948 804	1044 828
	—	77200 58000	72800 55200	—	115800 87000	109200 82800	—	154400 116000	145600 110400	—	193000 145000	182000 138000	—	231600 174000	218400 165600
	—	6800 4600	6800 4600	—	10200 6900	10200 6900	—	13600 9200	13600 9200	—	17000 11500	17000 11500	—	20400 13800	20400 13800
	—	14,8 8,4	14,8 8,4	—	22,2 12,6	22,2 12,6	—	29,6 16,8	29,6 16,8	—	37,0 21,0	37,0 21,0	—	44,4 25,2	44,4 25,2
	—	52 45	52 45	—	54 47	54 47	—	55 48	55 48	—	56 49	56 49	—	57 50	57 50
	—	66	88	—	132	176	—	132	176	—	132	176	—	264	352
	1220	1221	1222	1230	1231	1232	1240	1241	1242	1250	1251	1252	1260	1261	1262
	244 208	288 232	300 232	366 312	432 348	450 348	488 416	576 464	600 464	610 520	720 580	750 580	732 624	864 696	900 696
	72400 54800	66400 49200	61200 44000	108600 82200	99600 73800	91800 68000	144800 109600	132800 98400	122400 88000	181000 137000	166000 123000	153000 110000	217200 164400	199200 147600	183600 132000
	4160 2640	4160 2640	4160 2640	6240 3960	6240 3960	6240 3960	8320 5280	8320 5280	8320 5280	10400 6600	10400 6600	10400 6600	12480 7920	12480 7920	12480 7920
	10,4 5,4	10,4 5,4	10,4 5,4	15,6 8,1	15,6 8,1	15,6 8,1	20,8 10,8	20,8 10,8	20,8 10,8	26,0 13,5	26,0 13,5	26,0 13,5	31,2 16,2	31,2 16,2	31,2 16,2
	49 41	49 41	49 41	51 43	51 43	51 43	52 44	52 44	52 44	53 45	53 45	53 45	54 46	54 46	54 46
	44	66	88	88	132	176	88	132	176	176	132	176	176	264	352
	8220	8221	8222	8230	8231	8232	8240	8241	8242	■ 8250	8251	8252	■ 8260	■ 8261	■ 8262
	220 192	256 212	268 212	330 288	384 318	402 318	440 384	512 424	536 424	550 480	640 530	670 530	660 576	768 636	804 636
	60800 47600	56800 43600	52000 39200	91200 71400	85200 65400	78000 58800	121600 95200	113600 87200	104000 78400	152000 119000	142000 109000	130000 98000	182400 142800	170400 130800	156000 117600
	3280 2080	3280 2080	3280 2080	4920 3120	4920 3120	4920 3120	6560 4160	6560 4160	6560 4160	8200 5200	8200 5200	8200 5200	9840 6240	9840 6240	9840 6240
	9,2 4,4	9,2 4,4	9,2 4,4	13,8 6,6	13,8 6,6	13,8 6,6	18,4 10,4	18,4 8,8	18,4 8,8	23,0 11,0	23,0 11,0	23,0 11,0	27,6 13,2	27,6 13,2	27,6 13,2
	45 40	45 40	45 40	47 42	47 42	47 42	48 43	48 43	52 43	49 44	49 44	49 44	50 45	50 45	50 45
	44	66	88	88	132	176	88	132	176	176	132	176	176	264	352
	5220	5221	—	5230	5231	—	5240	5241	—	5250	5251	—	5260	5261	—
	176 148	192 152	—	264 222	288 228	—	352 296	384 304	—	440 370	480 380	—	528 444	576 456	—
	40800 32000	37600 28800	—	61200 48000	56400 43200	—	81600 64000	75200 57600	—	102000 80000	94000 72000	—	122400 96000	112800 86400	—
	1100 700	1100 700	—	1650 1050	1650 1050	—	2200 1400	2200 1400	—	2750 1750	2750 1750	—	3300 2100	3300 2100	—
	3,2 1,6	3,2 1,6	—	4,8 2,4	4,8 2,4	—	6,4 3,2	6,4 3,2	—	8,0 4,0	8,0 4,0	—	9,6 4,8	9,6 4,8	—
	36 30	36 30	—	38 32	38 32	—	39 33	39 33	—	40 34	40 34	—	41 35	41 35	—
	44	66	—	88	66	—	88	132	—	88	132	—	176	132	—
	4 ○○	4 ○○	4 ○○	6 ○○○	6 ○○○	6 ○○○	8 ○○○○	8 ○○○○	8 ○○○○	10 ○○○○○	10 ○○○○○	10 ○○○○○	12 ○○○○○○	12 ○○○○○○	12 ○○○○○○
	△ △	△ △	△ △	△ △	△ △	△ △	△ △	△ △	△ △	△ △	△ △	△ △	△ △	△ △	△ △
	58	87	114	87	134	173	114	174	226	140	219	285	179	259	337
	4756	4756	4756	6889	6889	6889	9022	9022	9022	11155	11155	11155	13288	13288	13288

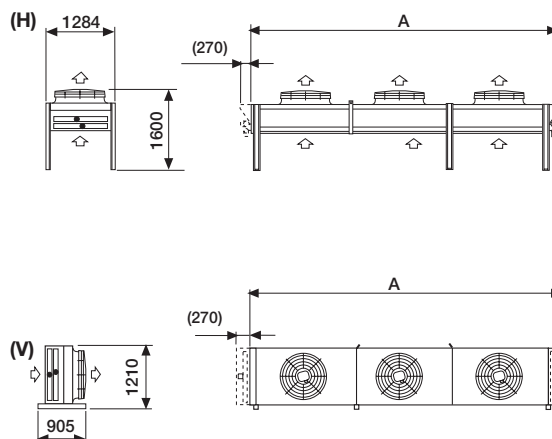
56 - 738 kW

New



Modello	Type	EHV95F	-	1118	1119	-	1128	1129
Potenza	Rating	kW (ΔT 15K)		112	123		224	246
Portata aria	Air quantity	m <sup>3</sup> /h		27700	26000		55400	52000
Assorbimento motori	400V-3ph-50Hz	W		2730	2840		5460	5680
Motor power consumption		A		4,6	4,6		9,2	9,2
Livello Pressione sonora	Sound pressure level	dB (A) (Total)		55	55		57	57
Attacchi	Connections	Ø* Entrata-Uscita Inlet-Outlet		42/35	42/35		54/42	54/42
Circuiti	Circuits	N.		22	22		33	44
Modello	Type	EHV95N	-	7115	8116	-	8125	8126
Potenza	Rating	kW (ΔT 15K)		106	115		212	230
Portata aria	Air quantity	m <sup>3</sup> /h		25100	23500		50200	47000
Assorbimento motori	400V-3ph-50Hz	W		2110	2200		4220	4400
Motor power consumption		A		3,5	3,5		7	7
Livello Pressione sonora	Sound pressure level	dB (A) (Total)		52	52		54	54
Attacchi	Connections	Ø* Entrata-Uscita Inlet-Outlet		35/28	35/28		54/42	54/42
Circuiti	Circuits	N.		35/28	35/28		54/42	54/42
DATI COMUNI / COMMON DATA								
Elettroventilatori	Fans	Ø 950 mm x n°		1 °	1 °		2 °°	2 °°
Superficie esterna	External surface	m <sup>2</sup>		151,5	202,0		303,0	404,0
Superficie interna	Internal surface				8,4	11,2		16,8
Volume circuito	Circuit vol.	dm <sup>3</sup>		25	32		54	74
Peso	Weight	kg		229,0	267,0		433,0	467,0
Dimensioni	Dimensions	A mm (H-V)		2623	2623		4756	4756

Modello	Type	EHV95X	3116	3117	3118	3126	3127	3128
Potenza	Rating	kW (ΔT 15K)	66	73	75	132	146	150
Portata aria	Air quantity	m <sup>3</sup> /h	16500	15000	14800	33000	30000	29600
Assorbimento motori	400V-3ph-50Hz	W	550	590	590	1100	1180	1180
Motor power consumption		A	0,9	0,9	0,9	1,8	1,8	1,8
Livello Pressione sonora	Sound pressure level	dB (A) (Total)	39	39	39	41	41	41
Attacchi	Connections	Ø* Entrata-Uscita Inlet-Outlet	35/28	35/28	35/28	42/35	54/42	54/42
Circuiti	Circuits	N.	15	16	18	22	33	44
Modello	Type	EHV95U	5116	5117	-	5126	5127	-
Potenza	Rating	kW (ΔT 15K)	56	59		112	118	
Portata aria	Air quantity	m <sup>3</sup> /h	13000	11700		26000	23400	
Assorbimento motori	230V-1ph-50Hz	W	320	340		640	680	
Motor power consumption		A	1,6	1,7		3,2	3,4	
Livello Pressione sonora	Sound pressure level	dB (A) (Total)	35	35		37	37	
Attacchi	Connections	Ø* Entrata-Uscita Inlet-Outlet	35/28	35/28		42/35	54/42	
Circuiti	Circuits	N.	15	16		22	33	
DATI COMUNI / COMMON DATA								
Elettroventilatori	Fans	Ø 950 mm x n°	1 °	1 °	1 °	2 °°	2 °°	2 °°
Superficie esterna	External surface	m <sup>2</sup>	101,0	151,5	174,9	202,0	303,0	349,8
Superficie interna	Internal surface			5,6	8,4	11,2	11,2	16,8
Volume circuito	Circuit vol.	dm <sup>3</sup>	16	25	32	40	54	67
Peso	Weight	kg	229,0	250,0	267,0	#N/A	433,0	467,0
Dimensioni	Dimensions	A mm (H-V)	2623	2623	2623	4756	4756	4756



- Attacchi lati opposti
- Connections opposite sides



	1138	1139	.	1148	1149	.	■ 1158	■ 1159	.	■ 1168	■ 1169
	336	369		448	492		560	615		672	738
	83100	78000		110800	104000		138500	130000		166200	156000
	8190	8520		10920	11360		13650	14200		16380	17040
	13,8	13,8		18,4	18,4		23	23		27,6	27,6
	59	59		59	59		60	60		61	61
	76/54	76/54		76/54	76/54		89/64	89/64		89/64	89/64
	66	88		66	88		132	176		132	176
	8135	8136	.	8145	8146	.	8155	8156	.	8165	8166
	318	345		424	460		530	575		636	690
	75300	70500		100400	94000		125500	117500		150600	141000
	6330	6600		8440	8800		10550	11000		12660	13200
	10,5	10,5		14	14		17,5	17,5		21	21
	56	56		56	56		57	57		58	58
	76/54	76/54		76/54	76/54		76/54	76/54		89/64	89/64
	76/54	76/54		76/54	76/54		76/54	76/54		89/64	89/64
	3 000	3 000		4 0000	4 0000		5 00000	5 00000		6 000000	6 000000
	454,5	606,0		606,0	808,0		757,5	1010,0		909,0	1212,0
	25,3	33,7		33,7	44,9		42,1	56,1		50,5	67,4
	80	100		100	127		120	154		140	180
	607,0	658,0		804,0	873,0		987,0	1074,0		1173,0	1276,0
	6889	6889		9022	9022		11155	11155		13288	13288

3136	3137	3138	3146	3147	3148	3156	3157	3158	3166	3167	3168
198	219	225	264	292	300	330	365	375	396	438	450
49500	45000	44400	66000	60000	59200	82500	75000	74000	99000	90000	88800
1650	1770	1770	2200	2360	2360	2750	2950	2950	3300	3540	3540
2,7	2,7	2,7	3,6	3,6	3,6	4,5	4,5	4,5	5,4	5,4	5,4
43	43	43	43	43	43	44	44	44	45	45	45
54/42	76/54	76/54	54/42	76/54	76/54	76/54	76/54	76/54	89/64	89/64	89/64
44	66	88	44	66	88	88	66	88	176	132	176
5136	5137	.	5146	5147	.	5156	5157	.	5166	5167	.
168	177		224	236		280	295		336	354	
39000	35100		52000	46800		65000	58500		78000	70200	
960	1020		1280	1360		1600	1700		1920	2040	
4,8	5,1		6,4	6,8		8	8,5		9,6	10,2	
39	39		39	39		40	40		41	41	
54/42	54/42		54/42	76/54		54/42	76/54		76/54	76/54	
44	66		44	66		88	66		88	132	
3 000	3 000	3 000	4 0000	4 0000	4 0000	5 00000	5 00000	5 00000	6 000000	6 000000	6 000000
303,0	454,5	524,7	404,0	606,0	699,6	505,0	757,5	874,5	606,0	909,0	1049,4
16,8	25,3	33,7	22,5	33,7	44,9	28,1	42,1	56,1	33,7	50,5	67,4
54	74	94	67	100	127	80	120	154	94	140	180
549,0	607,0	658,0	727,0	804,0	873,0	893,0	987,0	1074,0	1057,0	1173,0	1276,0
6889	6889	6889	9022	9022	9022	11155	11155	11155	13288	13288	13288

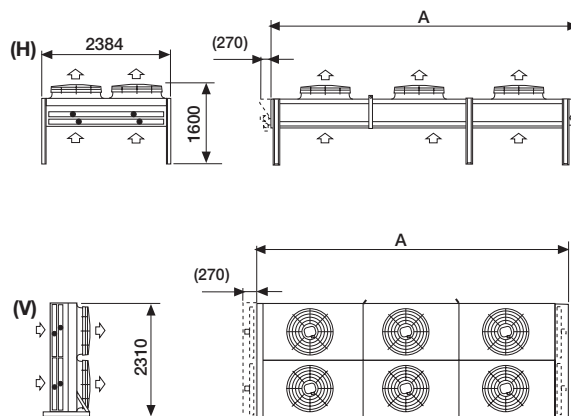
224 - 1476 kW

New



Modello	Type	EHV95F	-	2223	2224	-	2233	2234	-
Potenza	Rating	kW (ΔT 15K)		448	492		672	738	
Portata aria	Air quantity	m³/h		110800	104000		166200	156000	
Assorbimento motori	400V-3ph-50Hz	W		10920	11360		16380	17040	
Motor power consumption		A		18,4	18,4		27,6	27,6	
Livello Pressione sonora	Sound pressure level	dB (A) (Total)		59	59		61	61	
Attacchi	Connections	Ø" <small>Entrata-Uscita Inlet-Outlet</small>		2 x 54/42	2 x 54/42		2 x 76/54	2 x 76/54	
Circuiti	Circuits	N.		2 x 44	2 x 44		2 x 66	2 x 88	
Modello	Type	EHV95N	-	9221	9222	-	9231	9232	-
Potenza	Rating	kW (ΔT 15K)		424	460		636	690	
Portata aria	Air quantity	m³/h		100400	94000		150600	141000	
Assorbimento motori	400V-3ph-50Hz	W		8440	8800		12660	13200	
Motor power consumption		A		14	14		21	21	
Livello Pressione sonora	Sound pressure level	dB (A) (Total)		56	56		58	58	
Attacchi	Connections	Ø" <small>Entrata-Uscita Inlet-Outlet</small>		2 x 54/42	2 x 54/42		2 x 76/54	2 x 76/54	
Circuiti	Circuits	N.		2 x 54/42	2 x 54/42		2 x 76/54	2 x 76/54	
DATI COMUNI / COMMON DATA									
Elettroventilatori	Fans	Ø 950 mm x n°		4 88	4 88		6 888	6 888	
Superficie esterna	External surface	m²		606,0	808,0		909,0	1212,0	
Superficie interna	Internal surface				33,7	44,9		50,5	67,4
Volume circuito	Circuit vol.	dm³		121	147		161	201	
Peso	Weight	kg		759,0	834,0		1099,0	1211,0	
Dimensioni	Dimensions	A mm (H-V)		4756	4756		6889	6889	

Modello	Type	EHV95X	5226	5227	5228	5236	5237	5238	-
Potenza	Rating	kW (ΔT 15K)	264	292	300	396	438	450	
Portata aria	Air quantity	m³/h	66000	60000	59200	99000	90000	88800	
Assorbimento motori	400V-3ph-50Hz	W	2200	2360	2360	3300	3540	3540	
Motor power consumption		A	3,6	3,6	3,6	5,4	5,4	5,4	
Livello Pressione sonora	Sound pressure level	dB (A) (Total)	43	43	43	45	45	45	
Attacchi	Connections	Ø" <small>Entrata-Uscita Inlet-Outlet</small>	2 x 42/35	2 x 54/42	2 x 54/42	2 x 54/42	2 x 76/54	2 x 76/54	
Circuiti	Circuits	N.	2 x 22	2 x 33	2 x 44	2 x 44	2 x 66	2 x 88	
Modello	Type	EHV95U	8226	8227	-	8236	8237	-	-
Potenza	Rating	kW (ΔT 15K)	224	236		336	354		
Portata aria	Air quantity	m³/h	52000	46800		78000	70200		
Assorbimento motori	230V-1ph-50Hz	W	1280	1360		1920	2040		
Motor power consumption		A	6,4	6,8		9,6	10,2		
Livello Pressione sonora	Sound pressure level	dB (A) (Total)	40	40		42	42		
Attacchi	Connections	Ø" <small>Entrata-Uscita Inlet-Outlet</small>	2 x 42/35	2 x 54/42		2 x 54/42	2 x 54/42		
Circuiti	Circuits	N.	2 x 22	2 x 33		2 x 44	2 x 66		
DATI COMUNI / COMMON DATA									
Elettroventilatori	Fans	Ø 950 mm x n°	4 88	4 88	4 88	6 888	6 888	6 888	
Superficie esterna	External surface	m²	404,0	606,0	699,6	606,0	909,0	1049,4	
Superficie interna	Internal surface			22,5	33,7	44,9	33,7	50,5	67,4
Volume circuito	Circuit vol.	dm³	81	121	147	108	161	201	
Peso	Weight	kg	677,0	759,0	834,0	966,0	1099,0	1211,0	
Dimensioni	Dimensions	A mm (H-V)	4756	4756	4756	6889	6889	6889	







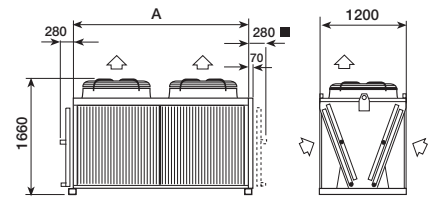
■ Attacchi lati opposti  
 ■ Connections opposite sides



		<b>2243</b>	<b>2244</b>		■ <b>2253</b>	■ <b>2254</b>		■ <b>2263</b>	■ <b>2264</b>
		896	984		1120	1230		1344	1476
		221600	208000		277000	260000		332400	312000
		21840	22720		27300	28400		32760	34080
		36,8	36,8		46	46		55,2	55,2
		61	61		62	62		63	63
		2 x 76/54	2 x 76/54		2 x 89/64	2 x 89/64		2 x 89/64	2 x 89/64
		2 x 66	2 x 88		2 x 132	2 x 176		2 x 132	2 x 176
		<b>9241</b>	<b>9242</b>		■ <b>9251</b>	■ <b>9252</b>		■ <b>9261</b>	■ <b>9262</b>
		848	920		1060	1150		1272	1380
		200800	188000		251000	235000		301200	282000
		16880	17600		21100	22000		25320	26400
		28	28		35	35		42	42
		58	58		59	59		60	60
		2 x 76/54	2 x 76/54		2 x 76/54	2 x 76/54		2 x 89/64	2 x 89/64
		2 x 76/54	2 x 76/54		2 x 76/54	2 x 76/54		2 x 89/64	2 x 89/64
		8 8888	8 8888		10 88888	10 88888		12 888888	12 888888
		1212,0	1616,0		1515,0	2020,0		1818,0	2424,0
		67,4	89,9		84,2	112,3		101,1	134,8
		201	254		241	308		281	361
		1426,0	1572,0		1768,0	1955,0		2121,0	2345,0
		9022	9022		11155	11155		13288	13288

	<b>5246</b>	<b>5247</b>	<b>5248</b>	<b>5256</b>	<b>5257</b>	<b>5258</b>	<b>5266</b>	■ <b>5267</b>	■ <b>5268</b>
	528	584	600	660	730	750	792	876	900
	132000	120000	118400	165000	150000	148000	198000	180000	177600
	4400	4720	4720	5500	5900	5900	6600	7080	7080
	7,2	7,2	7,2	9	9	9	10,8	10,8	10,8
	45	45	45	46	46	46	48	47	47
	2 x 54/42	2 x 76/54	2 x 76/54	2 x 76/54	2 x 76/54	2 x 76/54	2 x 89/64	2 x 89/64	2 x 89/64
	2 x 44	2 x 66	2 x 88	2 x 88	2 x 66	2 x 88	2 x 176	2 x 132	2 x 176
	<b>8246</b>	<b>8247</b>		<b>8256</b>	<b>8257</b>		<b>8266</b>	<b>8267</b>	
	448	472		560	590		672	708	
	104000	93600		130000	117000		156000	140400	
	2560	2720		3200	3400		3840	4080	
	12,8	13,6		16	17		19,2	20,4	
	42	42		43	43		44	44	
	2 x 54/42	2 x 76/54		2 x 54/42	2 x 76/54		2 x 76/54	2 x 76/54	
	2 x 44	2 x 66		2 x 88	2 x 66		2 x 88	2 x 132	
	8 8888	8 8888	8 8888	10 88888	10 88888	10 88888	12 888888	12 888888	12 888888
	808,0	1212,0	1399,2	1010,0	1515,0	1749,0	1212,0	1818,0	2098,8
	44,9	67,4	89,9	56,2	84,2	112,3	67,4	101,1	134,8
	134	201	254	174	241	308	201	281	361
	1260,0	1426,0	1572,0	1565,0	1768,0	1955,0	1887,0	2121,0	2345,0
	9022	9022	9022	11155	11155	11155	13288	13288	13288

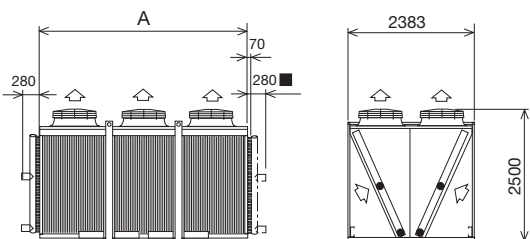
## 49 - 1000 kW



Modello	Type	XDHVF (2.1 mm)	1114		1115		1124		1125		1134		1135												
Potenza	Rating	<b>kW (ΔT 15K)</b>	114	93	125	98	228	186	250	196	342	279	375	294											
Portata aria	Air quantity	m <sup>3</sup>	28600	21000	27100	19500	57200	42000	54200	39000	85800	63000	81300	58500											
Assorbimento motori	6P Ø 900	W	3250	2000	3250	2000	6500	4000	6500	4000	9750	6000	9750	6000											
Motor power consumption		A	6	3,5	6	3,5	12	7	12	7	18	10,5	18	10,5											
Livello pressione sonora	Sound pressure level	dB (A) (total)	57	50	57	50	60	53	60	53	62	55	62	55											
Circuiti	Circuits	n°	2 x 12		2 x 16		2 x 24		2 x 32		2 x 36		2 x 48												
Modello	Type	XDHVN (2.1 mm)	2114		2115		2124		2125		2134		2135												
Potenza	Rating	<b>kW (ΔT 15K)</b>	105	88	113	91	210	176	226	182	315	264	339	273											
Portata aria	Air quantity	m <sup>3</sup>	24900	19100	23600	17900	49800	38200	47200	35800	74700	57300	70800	53700											
Assorbimento motori	6P Ø 900	W	2320	1560	2320	1560	4640	3120	4640	3120	6960	4680	6960	4680											
Motor power consumption		A	5,1	2,9	5,1	2,9	10,2	5,8	10,2	5,8	15,3	8,7	15,3	8,7											
Livello Pressione sonora	Sound pressure level	dB (A) (total)	53	45	53	45	56	48	56	48	58	50	58	50											
Circuiti	Circuits	n°	2 x 12		2 x 16		2 x 24		2 x 32		2 x 36		2 x 48												
Modello	Type	XDHVS (2.1 mm)	3114		3115		3124		3125		3134		3135												
Potenza	Rating	<b>kW (ΔT 15K)</b>	91	73	96	76	182	146	192	152	273	219	288	228											
Portata aria	Air quantity	m <sup>3</sup>	20000	15700	19100	14800	40000	31400	38200	29600	60000	47100	57300	44400											
Assorbimento motori	6P Ø 800	W	1640	1120	1640	1120	3280	2240	3280	2240	4920	3360	4920	3360											
Motor power consumption		A	3,65	2,1	3,65	2,1	7,3	4,2	7,3	4,2	10,95	6,3	10,95	6,3											
Livello Pressione sonora	Sound pressure level	dB (A) (total)	47	41	47	41	50	44	50	44	52	46	52	46											
Circuiti	Circuits	n°	2 x 12		2 x 16		2 x 24		2 x 32		2 x 36		2 x 48												
Modello	Type	XDHVX (2.1 mm)	4113	4114	4115	4123	4124	4125	4133	4134	4135	4143	4143												
Potenza	Rating	<b>kW (ΔT 15K)</b>	68	56	78	62	81	62	136	112	156	124	162	124											
Portata aria	Air quantity	m <sup>3</sup>	17200	13100	16300	12300	15400	11400	34400	26200	32600	24600	30800	22800											
Assorbimento motori	8P Ø 900	W	820	520	820	520	820	520	1640	1040	1640	1040	1640	1040											
Motor power consumption		A	2,2	1,1	2,2	1,1	2,2	1,1	4,4	2,2	4,4	2,2	4,4	2,2											
Livello Pressione sonora	Sound pressure level	dB (A) (total)	42	35	42	35	42	35	45	38	45	38	45	38											
Circuiti	Circuits	n°	2 x 10		2 x 12		2 x 16		2 x 16		2 x 24		2 x 32												
Circuiti	Circuits	n°							2 x 24		2 x 32		2 x 36												
Circuiti	Circuits	n°	2 x 10		2 x 12		2 x 16		2 x 24		2 x 36		2 x 48												
Circuiti	Circuits	n°	2 x 10		2 x 12		2 x 16		2 x 32		2 x 36		2 x 48												
Circuiti	Circuits	n°	2 x 10		2 x 12		2 x 16		2 x 24		2 x 36		2 x 48												
Circuiti	Circuits	n°	2 x 10		2 x 12		2 x 16		2 x 32		2 x 36		2 x 48												
Modello	Type	XDHVT (2.1 mm)	5113	5114	5115	5123	5124	5125	5133	5134	5135	5143	5143												
Potenza	Rating	<b>kW (ΔT 15K)</b>	63	53	70	58	73	58	126	106	140	116	146	116											
Portata aria	Air quantity	m <sup>3</sup>	15300	12100	14700	11500	14100	10900	30600	24200	29400	23000	28200	21800											
Assorbimento motori	8P Ø 800	W	790	520	790	520	790	520	1580	1040	1580	1040	1580	1040											
Motor power consumption		A	2,25	1,1	2,25	1,1	2,25	1,1	4,5	2,2	4,5	2,2	4,5	2,2											
Livello Pressione sonora	Sound pressure level	dB (A) (total)	40	35	40	35	40	35	43	38	43	38	43	38											
Circuiti	Circuits	n°	2 x 10		2 x 12		2 x 16		2 x 16		2 x 24		2 x 32												
Circuiti	Circuits	n°	2 x 10		2 x 12		2 x 16		2 x 24		2 x 32		2 x 36												
Circuiti	Circuits	n°	2 x 10		2 x 12		2 x 16		2 x 24		2 x 36		2 x 48												
Circuiti	Circuits	n°	2 x 10		2 x 12		2 x 16		2 x 24		2 x 36		2 x 48												
Modello	Type	XDHVU (2.1 mm)	6113	6114	6123		6124		6133		6134		6143												
Potenza	Rating	<b>kW (ΔT 15K)</b>	49	41	52	42	98	82	104	84	147	123	156	126											
Portata aria	Air quantity	m <sup>3</sup>	10700	8500	10100	8000	21400	17000	20200	16000	32100	25500	30300	24000											
Assorbimento motori	12P Ø 900	W	270	170	270	170	540	340	540	340	810	510	810	510											
Motor power consumption		A	0,8	0,4	0,8	0,4	1,6	0,8	1,6	0,8	2,4	1,2	2,4	1,2											
Livello Pressione sonora	Sound pressure level	dB (A) (total)	31	25	31	25	34	28	34	28	36	30	36	30											
Circuiti	Circuits	n°	2 x 10		2 x 12		2 x 16		2 x 24		2 x 36		2 x 48												
Circuiti	Circuits	n°	2 x 10		2 x 12		2 x 16		2 x 24		2 x 36		2 x 48												
DATI COMUNI / COMMON DATA																									
Elettroventilatori		n°	1	0	1	0	1	0	2	0	2	0	2	0	3	0	3	0	3	0	4	0	4	0	
Fans	Colleg.	Connection	Δ	Δ	Δ	Δ	Δ	Δ	Δ	Δ	Δ	Δ	Δ	Δ	Δ	Δ	Δ	Δ	Δ	Δ	Δ	Δ	Δ	Δ	Δ
Superficie	TURBOCOIL	External	m <sup>2</sup>	112	168	224	224	335	447	335	503	671	447												
Surface		Internal	m <sup>2</sup>	11,8	17,8	23,7	23,7	35,5	47,4	35,5	53,3	71,1	47,4												
Volume circuito		dm <sup>3</sup>	2 x 10	2 x 15	2 x 19	2 x 19	2 x 28	2 x 38	2 x 28	2 x 41	2 x 57	2 x 36													
Dimensioni	Dimensions	A mm	1250	1250	1250	2500	2500	2500	3750	3750	3750	5000													



## 198 - 2340 kW



### VARIANTI COSTRUTTIVE CONSTRUCTION VARIANTS



Modello	Type	<b>EHVDF</b> (2.1 mm)	<b>1226</b>	<b>1227</b>
Potenza	Rating	kW ( $\Delta T$ 15K)	470 384	520 400
Portata d'aria	Air quantity	m <sup>3</sup> /h	120400 88800	114400 82800
Assorbimento motori Motor power consumption	<b>6P <math>\varnothing</math>900</b>	W	13000 8000	13000 8000
		A	24,0 14,0	24,0 14,0
Livello pressione sonora	Sound pressure level	dB (A) (Total)	63 56	63 56
Circuiti	Circuits		<b>2 x 66</b>	<b>2 x 88</b>
Modello	Type	<b>EHVDN</b> (2.1 mm)	<b>2226</b>	<b>2227</b>
Potenza	Rating	kW ( $\Delta T$ 15K)	430 360	466 370
Portata d'aria	Air quantity	m <sup>3</sup> /h	104400 80800	96000 75600
Assorbimento motori Motor power consumption	<b>6P <math>\varnothing</math>900</b>	W	9200 6240	9200 6240
		A	20,4 11,6	20,4 11,6
Livello pressione sonora	Sound pressure level	dB (A) (Total)	59 51	59 51
Circuiti	Circuits		<b>2 x 66</b>	<b>2 x 88</b>
Modello	Type	<b>EHVDS</b> (2.1 mm)	<b>3226</b>	<b>3227</b>
Potenza	Rating	kW ( $\Delta T$ 15K)	370 308	390 314
Portata d'aria	Air quantity	m <sup>3</sup> /h	84000 66000	80400 62400
Assorbimento motori Motor power consumption	<b>6P <math>\varnothing</math>800</b>	W	6560 4480	6560 4480
		A	14,6 8,4	14,6 8,4
Livello pressione sonora	Sound pressure level	dB (A) (Total)	53 46	53 46
Circuiti	Circuits		<b>2 x 66</b>	<b>2 x 88</b>
Modello	Type	<b>EHVDX</b> (2.1 mm)	<b>6226</b>	<b>6227</b>
Potenza	Rating	kW ( $\Delta T$ 15K)	320 250	328 254
Portata d'aria	Air quantity	m <sup>3</sup> /h	66000 50000	62800 46800
Assorbimento motori Motor power consumption	<b>8P <math>\varnothing</math>900</b>	W	3320 2080	3320 2080
		A	8,8 4,6	8,8 4,6
Livello pressione sonora	Sound pressure level	dB (A) (Total)	48 41	48 41
Circuiti	Circuits		<b>44</b>	<b>44</b>
Modello	Type	<b>EHVDT</b> (2.1 mm)	<b>4226</b>	<b>4227</b>
Potenza	Rating	kW ( $\Delta T$ 15K)	294 240	304 246
Portata d'aria	Air quantity	m <sup>3</sup> /h	61600 48400	59200 46000
Assorbimento motori Motor power consumption	<b>8P <math>\varnothing</math>800</b>	W	3200 2080	3200 2080
		A	9,0 4,4	9,0 4,4
Livello pressione sonora	Sound pressure level	dB (A) (Total)	46 41	46 41
Circuiti	Circuits		<b>2 x 44</b>	<b>2 x 44</b>

#### DATI COMUNI / COMMON DATA

Elettroventilatori Fans		$\varnothing$ 800 / $\varnothing$ 900 mm x n°	4 $\infty$	4 $\infty$
	Collegamento	Connection	$\Delta$ $\nabla$	$\Delta$ $\nabla$
Volume circuito	Circuit volume	dm <sup>3</sup>	2 x 64	2 x 82
Dimensioni	Dimensions	A mm	2844	2844

Modello	Type	<b>EHVDU</b> (2.1 mm)	<b>7225</b>	<b>7226</b>
Potenza	Rating	kW ( $\Delta T$ 15K)	198 164	212 170
Portata d'aria	Air quantity	m <sup>3</sup> /h	44000 34400	40800 32400
Assorbimento motori Motor power consumption	<b>12P <math>\varnothing</math>900</b>	W	1080 680	1080 680
		A	3,2 1,6	3,2 1,6
Livello pressione sonora	Sound pressure level	dB (A) (Total)	37 31	37 31
Circuiti	Circuits		<b>30</b>	<b>44</b>

#### DATI COMUNI / COMMON DATA

Elettroventilatori Fans		$\varnothing$ 800 mm x n°	4 $\infty$	4 $\infty$
	Collegamento	Connection	$\Delta$ $\nabla$	$\Delta$ $\nabla$
Volume circuito	Circuit volume	dm <sup>3</sup>	2 x 43	2 x 61
Dimensioni	Dimensions	A mm	2844	2844



55 - 444 kW

Pa		0				40				80				120				160								
External static pressure		Capacity	Air Quantity	Power Consumption	SPL	Capacity	Air Quantity	Power Consumption	SPL	Capacity	Air Quantity	Power Consumption	SPL	Capacity	Air Quantity	Power Consumption	SPL	Capacity	Air Quantity	Power Consumption	SPL					
		kW	m³/h	W	A	dB (A)	kW	m³/h	W	A	dB (A)	kW	m³/h	W	A	dB (A)	kW	m³/h	W	A	dB (A)	kW	m³/h	W	A	dB (A)
<b>RAD63V</b>	<b>2111</b>	65	15000	2140	3,4	54	64	14600	2200	3,4	53	63	14200	2260	3,6	52	62	13800	2340	3,6	52	61	13500	2410	3,8	51
<b>RAD63V</b>	<b>2112</b>	74	14700	2140	3,4	54	72	14300	2200	3,4	53	71	14000	2260	3,6	52	70	13600	2340	3,6	52	68	13300	2410	3,8	51
<b>RAD63V</b>	<b>2121</b>	130	30000	4280	6,8	56	128	29200	4400	6,8	55	126	28400	4520	7,2	54	124	27600	4680	7,2	54	122	27000	4820	7,6	53
<b>RAD63V</b>	<b>2122</b>	148	29400	4280	6,8	56	144	28600	4400	6,8	55	142	28000	4520	7,2	54	140	27200	4680	7,2	54	136	26600	4820	7,6	53
<b>RAD63V</b>	<b>2131</b>	195	45000	6420	10,2	58	192	43800	6600	10,2	57	189	42600	6780	10,8	56	186	41400	7020	10,8	56	183	40500	7230	11,4	55
<b>RAD63V</b>	<b>2132</b>	222	44100	6420	10,2	58	216	42900	6600	10,2	57	213	42000	6780	10,8	56	210	40800	7020	10,8	56	204	39900	7230	11,4	55
<b>RAD63V</b>	<b>2141</b>	260	60000	8560	13,6	59	256	58400	8800	13,6	58	252	56800	9040	14,4	57	248	55200	9360	14,4	57	244	54000	9640	15,2	56
<b>RAD63V</b>	<b>2142</b>	296	58800	8560	13,6	59	288	57200	8800	13,6	58	284	56000	9040	14,4	57	280	54400	9360	14,4	57	272	53200	9640	15,2	56
<b>RAD63V</b>	<b>2151</b>	325	75000	10700	17	59	320	73000	11000	17	58	315	71000	11300	18	57	310	69000	11700	18	57	305	67500	12050	19	56
<b>RAD63V</b>	<b>2152</b>	370	73500	10700	17	59	360	71500	11000	17	58	355	70000	11300	18	57	350	68000	11700	18	57	340	66500	12050	19	56
<b>RAD63V</b>	<b>2161</b>	390	90000	12840	20,4	60	384	87600	13200	20,4	59	378	85200	13560	21,6	58	372	82800	14040	21,6	58	366	81000	14460	22,8	57
<b>RAD63V</b>	<b>2162</b>	444	88200	12840	20,4	60	432	85800	13200	20,4	59	426	84000	13560	21,6	58	420	81600	14040	21,6	58	408	79800	14460	22,8	57

Potenza	Capacity	kW (ΔT 15K)	*
Portata d'aria	Air quantity	m³/h	*
Livello pressione sonora	Sound pressure level	dB (A)	▲

\* Con 1,5 m di canale / With 1.5 m duct  
▲ Escluso uscita canale / Except duct outlet



### COMMON DATA

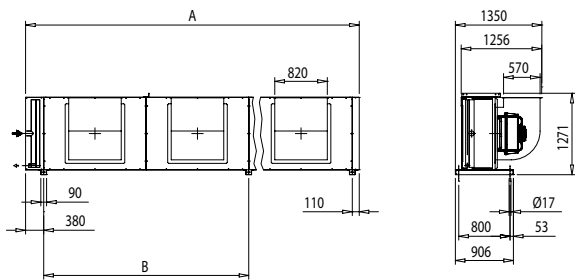
		Motors	Connections (IN/OUT)	Circuit Volume	Circuits	Weight	External Surface	Internal Surface
		n.	Ø mm	dm³	n.	kg	m²	m²
<b>RAD63V</b>	<b>2111</b>	1	35/28	17	16	260	98,6	13,0
<b>RAD63V</b>	<b>2112</b>	1	35/28	22	18	270	131,5	17,2
<b>RAD63V</b>	<b>2121</b>	2	54/42	33	33	410	197,2	25,8
<b>RAD63V</b>	<b>2122</b>	2	54/42	44	44	430	263,0	34,5
<b>RAD63V</b>	<b>2131</b>	3	64/54	48	66	560	295,8	38,8
<b>RAD63V</b>	<b>2132</b>	3	76/54	65	88	590	394,5	51,7
<b>RAD63V</b>	<b>2141</b>	4	64/54	66	66	720	394,4	51,7
<b>RAD63V</b>	<b>2142</b>	4	76/54	86	88	760	526,0	69,0
<b>RAD63V</b>	<b>2151</b>	5	64/54	81	66	880	493,0	64,7
<b>RAD63V</b>	<b>2152</b>	5	76/54	106	88	930	657,5	86,2
<b>RAD63V</b>	<b>2161</b>	6	64/54	128	66	1060	591,6	78,0
<b>RAD63V</b>	<b>2162</b>	6	76/54	164	88	1120	789,9	103,2



	200					240					280					320					360				
	Capacity	Air Quantity	Power Consumption		SPL	Capacity	Air Quantity	Power Consumption		SPL	Capacity	Air Quantity	Power Consumption		SPL	Capacity	Air Quantity	Power Consumption		SPL	Capacity	Air Quantity	Power Consumption		SPL
	kW	m³/h	W	A	dB (A)	kW	m³/h	W	A	dB (A)	kW	m³/h	W	A	dB (A)	kW	m³/h	W	A	dB (A)	kW	m³/h	W	A	dB (A)
	60	13100	2480	3,8	51	58	12700	2540	3,8	50	57	12300	2600	4,1	50	56	11900	2670	4,1	49	55	11500	2700	4,1	49
	67	12900	2480	3,8	51	65	12500	2540	3,8	50	64	12100	2600	4,1	50	62	11700	2670	4,1	49	61	11300	2700	4,1	49
	120	26200	4960	7,6	53	116	25400	5080	7,6	52	114	24600	5200	8,2	52	112	23800	5340	8,2	51	110	23000	5400	8,2	51
	134	25800	4960	7,6	53	130	25000	5080	7,6	52	128	24200	5200	8,2	52	124	23400	5340	8,2	51	122	22600	5400	8,2	51
	180	39300	7440	11,4	55	174	38100	7620	11,4	54	171	36900	7800	12,3	54	168	35700	8010	12,3	53	165	34500	8100	12,3	53
	201	38700	7440	11,4	55	195	37500	7620	11,4	54	192	36300	7800	12,3	54	186	35100	8010	12,3	53	183	33900	8100	12,3	53
	240	52400	9920	15,2	56	232	50800	10160	15,2	55	228	49200	10400	16,4	55	224	47600	10680	16,4	54	220	46000	10800	16,4	54
	268	51600	9920	15,2	56	260	50000	10160	15,2	55	256	48400	10400	16,4	55	248	46800	10680	16,4	54	244	45200	10800	16,4	54
	300	65500	12400	19	56	290	63500	12700	19	55	285	61500	13000	20,5	55	280	59500	13350	20,5	54	275	57500	13500	20,5	54
	335	64500	12400	19	56	325	62500	12700	19	55	320	60500	13000	20,5	55	310	58500	13350	20,5	54	305	56500	13500	20,5	54
	360	78600	14880	22,8	57	348	76200	15240	22,8	56	342	73800	15600	24,6	56	336	71400	16020	24,6	55	330	69000	16200	24,6	55
	402	77400	14880	22,8	57	390	75000	15240	22,8	56	384	72600	15600	24,6	56	372	70200	16020	24,6	55	366	67800	16200	24,6	55

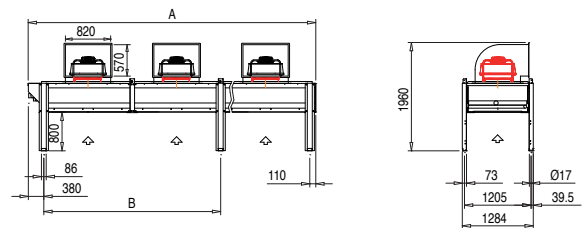
V-C

n.	1	2	3	4	5	6
A [mm]	2090	3690	5290	6890	8490	10090
B [mm]					3200	3200x2



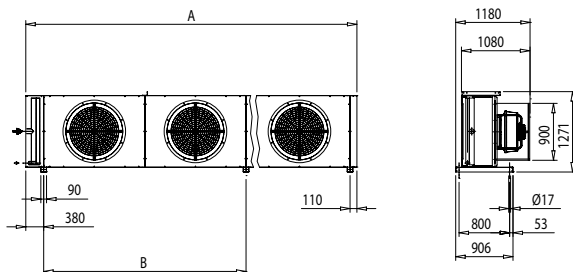
H-C

n.	1	2	3	4	5	6
A [mm]	2090	3690	5290	6890	8490	10090
B [mm]					3200	4800



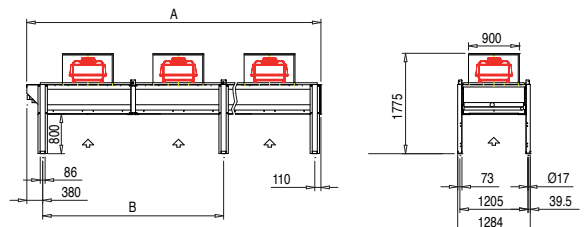
V-A

n.	1	2	3	4	5	6
A [mm]	2090	3690	5290	6890	8490	10090
B [mm]					3200	3200x2



H-A

n.	1	2	3	4	5	6
A [mm]	2090	3690	5290	6890	8490	10090
B [mm]					3200	4800



La possibilità di sottoraffreddare il liquido condensato prima di espanderlo e di immetterlo nell'evaporatore comporta il notevole **vantaggio termodinamico di aumentare il salto entalpico subito dal refrigerante nell'evaporatore**, in Fig. 1 è rappresentato schematicamente il posizionamento di un sottoraffreddatore in un impianto frigorifero.

Questo si traduce in **un aumento della potenza frigorifera e dell'efficienza energetica**. In pratica, tutto il calore ceduto all'ambiente nella fase di sottoraffreddamento viene reintrodotta nel ciclo frigorifero come effetto utile (gratuito da un punto di vista dei consumi energetici) nella fase di evaporazione, come evidenziato in Fig. 2.

La Fig. 3 mostra l'incremento percentuale del COP al variare della temperatura ambiente, a partire dalla condizione nominale a 33 °C. Il COP (Coefficient of Performance), è il rapporto tra la potenza frigorifera e la potenza elettrica assorbita dal compressore. Un aumento del COP comporta a pari energia frigorifera utile una diminuzione del consumo di energia elettrica per l'azionamento del compressore. I grafici si riferiscono a impianti generici e hanno valore indicativo.



The possibility of subcooling the liquid condensate before expanding it and admitting it to the evaporator gives the significant **thermodynamic advantage of increasing the enthalpy change undergone by the refrigerant in the evaporator** Fig. 1 schematically shows how a subcooler is positioned in a refrigeration plant. This translates into an **increase of refrigerating capacity and energy efficiency**. In practice, all the heat given up to the atmosphere in the subcooling phase

is reintroduced into the refrigeration cycle as useful work (free from the point of view of energy consumption) in the evaporation phase, as shows Fig. 2.

Fig. 3 shows the COP percentage increase when the ambient temperature changes from the nominal condition of 33 °C.

The COP (Coefficient of Performance) is the ratio between the cooling capacity and the electrical power absorbed by the compressor. A COP increase, under the same usable cooling energy, requires a consumption reduction of the electrical energy for the compressor operation. The diagrams refer to general plants and have indicative values.

Fig. 1

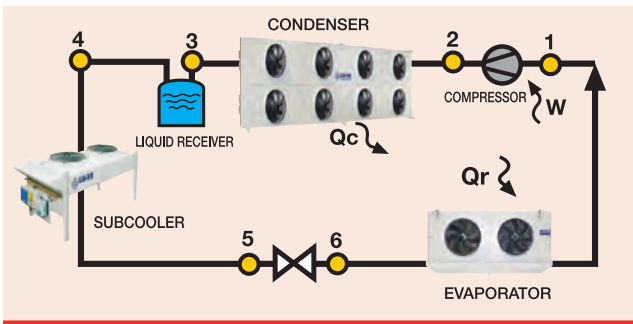


Fig. 2

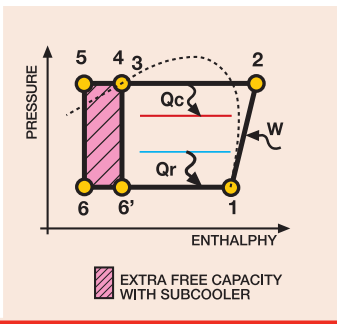
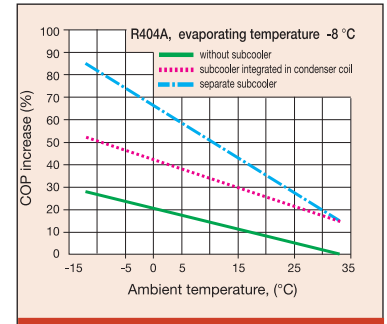


Fig. 3



### Gamma dei sottoraffreddatori / Subcoolers range

Modello Type	Elettroventilatori Fans Ø mm	Poli Poles N°	Pressione sonora Pressure level	N° ventilatori Fan number dB (A) (10 m)	Collegamento Connection	(Opzione) (Optional)
<b>SUB 350</b>		<b>4P</b>	40 - 49	1 - 4	230 V 1 ~ 50 Hz	-----
<b>SUB 350</b>		<b>6P</b>	30 - 39	1 - 4	230 V 1 ~ 50 Hz	-----
<b>SUB 500 SAV</b>		<b>4P</b>	48 - 52	1 - 3	400 V 3 ~ 50 Hz	<b>230 V 1 ~ 50 Hz</b>
<b>SUB 500 SAV</b>		<b>6P</b>	38 - 42	1 - 3	400 V 3 ~ 50 Hz	<b>230 V 1 ~ 50 Hz</b>
<b>SUB 500 SAV</b>		<b>8P</b>	30 - 34	1 - 3	400 V 3 ~ 50 Hz	<b>230 V 1 ~ 50 Hz</b>
<b>SUB 630 EAV</b>		<b>4P</b>	56 - 62	1 - 5	400 V 3 ~ 50 Hz	-----
<b>SUB 630 EAV</b>		<b>6P</b>	43 - 49	1 - 5	400 V 3 ~ 50 Hz	<b>230 V 1 ~ 50 Hz</b>
<b>SUB 630 EAV</b>		<b>8P</b>	36 - 42	1 - 5	400 V 3 ~ 50 Hz	<b>230 V 1 ~ 50 Hz</b>

### SELEZIONE

È disponibile un programma per la selezione dei sottoraffreddatori operante in ambiente Windows (REFRIGER®).

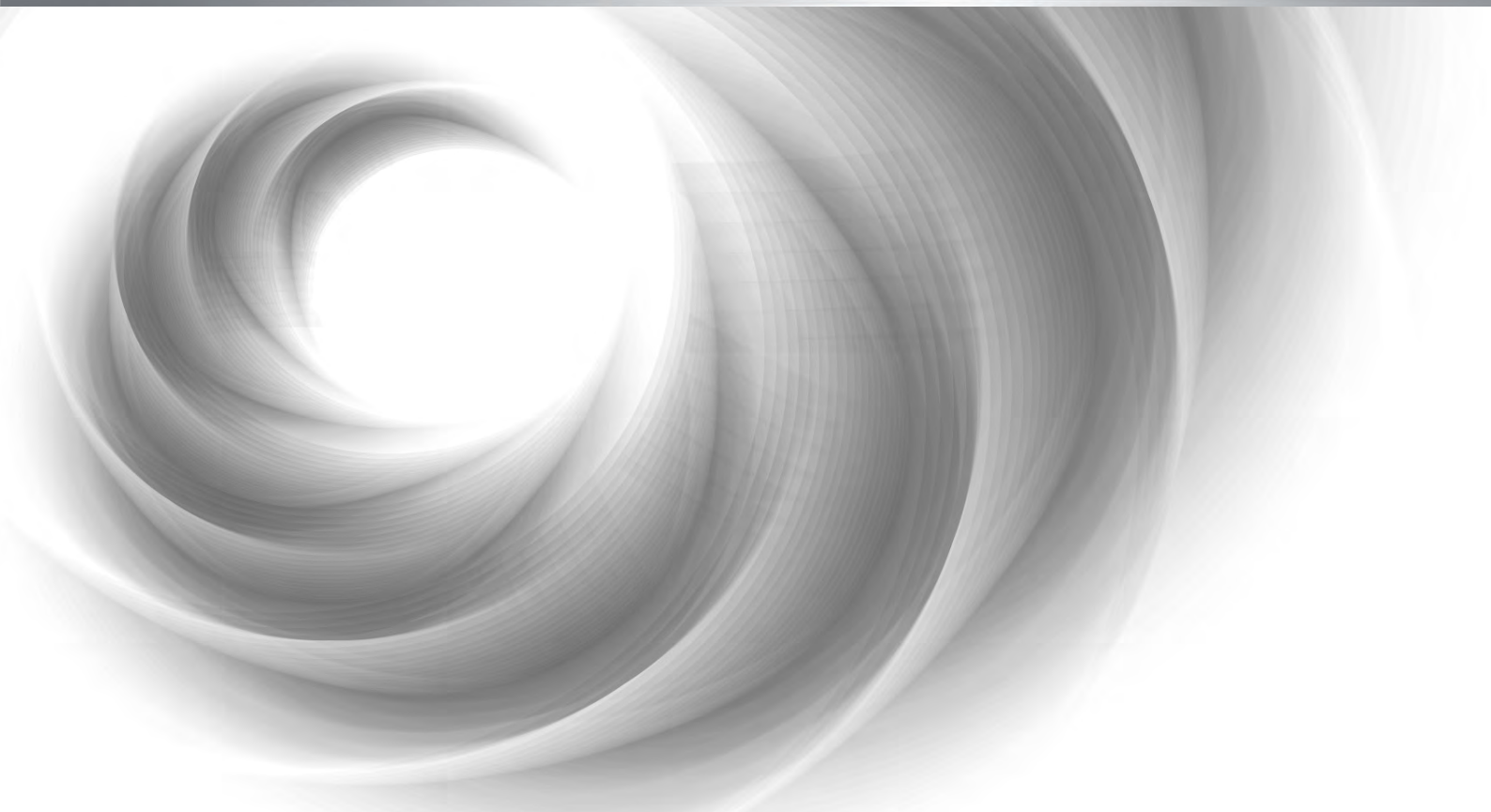
Vedere catalogo SUB.

### SELECTION

Software running under a Windows environment is available for the selection of liquid subcoolers (REFRIGER®).

See SUB catalogue.





## DRY COOLERS

New

New

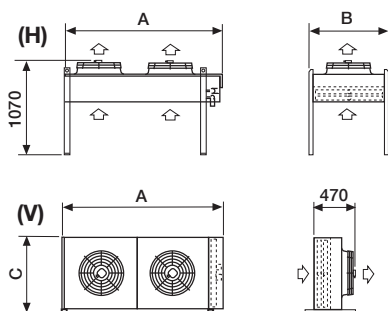
SAL Ø 500	Pag. 80
SAL Ø 630	Pag. 80
SAL Ø 800 <i>(Flat Giants)</i>	Pag. 82
▶ XHL Ø 950 <i>(Flat Giants)</i>	Pag. 84
XAL Ø 900-1000 <i>(Flat Giants)</i>	Pag. 88
▶ EHL Ø 950 <i>(Flat Giants)</i>	Pag. 92
EHL Ø 900 · EAL Ø 800-900 <i>(Flat Giants)</i>	Pag. 96
XDHL <i>(Small Giants)</i>	Pag. 100
EHL D <i>(Giants)</i>	Pag. 102
XXLD <i>(Mega Giants)</i>	Pag. 104

# SAL Ø 500

Raffreddatori di liquido  
Dry coolers



## 11.0 - 130 kW



Modello	Model	SAL5N (2.1 mm)	4311L	4312L	4321C
Potenza Capacity	□ kW (ΔT 15K) Glycol 34%	19,0 17,0	21,0 18,5	38,5 34,0	
Fluido refrigerante Refrigerant fluid	m <sup>3</sup> /h Portata Flowrate	3,6 3,2	3,9 3,5	7,2 6,4	
	kPa Perdita di carico Pressure drop	35 28	23 17	28 22	
Portata d'aria Air quantity	m <sup>3</sup> /h	6800 5700	6400 5200	13600 11400	
Assorbimento motori Motor power consumption	4P W	690 540	690 540	1380 1080	
	A	1,4 0,9	1,4 0,9	2,8 1,8	
Livello pressione sonora Sound pressure level	dB (A) (total)	48 44	48 44	51 47	
Modello	Model	SAL5S (2.1 mm)	4411M	4421D	
Potenza Capacity	□ kW (ΔT 15K) Glycol 34%	15,0 13,3		30,5 26,5	
Fluido refrigerante Refrigerant fluid	m <sup>3</sup> /h Portata Flowrate	2,8 2,5		5,7 4,9	
	kPa Perdita di carico Pressure drop	57 40		51 35	
Portata d'aria Air quantity	m <sup>3</sup> /h	4400 3700		8800 7400	
Assorbimento motori Motor power consumption	6P W	240 170		480 340	
	A	0,6 0,3		1,2 0,6	
Livello pressione sonora Sound pressure level	dB (A) (total)	38 34		41 37	
Modello	Model	SAL5R (2.1 mm)	4511M	4521D	
Potenza Capacity	□ kW (ΔT 15K) Glycol 34%	11,0 9,5		22,5 19,0	
Fluido refrigerante Refrigerant fluid	m <sup>3</sup> /h Portata Flowrate	2,1 1,8		4,2 3,6	
	kPa Perdita di carico Pressure drop	33 25		30 22	
Portata d'aria Air quantity	m <sup>3</sup> /h	3000 2400		6000 4800	
Assorbimento motori Motor power consumption	8P W	120 80		240 160	
	A	0,30 0,15		0,6 0,3	
Livello pressione sonora Sound pressure level	dB (A) (total)	30 25		33 28	

### DATI COMUNI / COMMON DATA

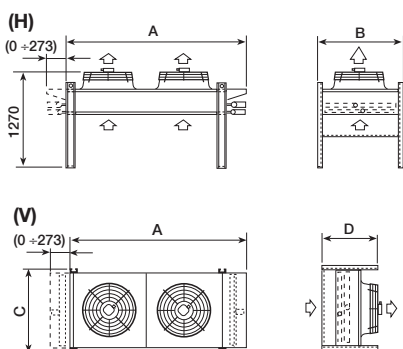
		Ø 500 mm x n°		
		Collegamento Connection		
Elettroventilatori Fans		1 o	1 o	2 oo
Volume circuito Circuit volume	dm <sup>3</sup>	7	9	13
Dimensioni Dimensions	A mm (H - V)	1085	1085	1895
	B mm (H)	905	905	905
	C mm (V)	830	830	830

# SAL Ø 630

Raffreddatori di liquido  
Dry coolers



## 12.8 - 211 kW



Modello	Model	SAL6N (2.1 mm)	6410D	6411L	6420C
Potenza Capacity	□ kW (ΔT 15K) Glycol 34%	21 18	25,5 21	43,5 38	
Fluido refrigerante Refrigerant fluid	m <sup>3</sup> /h Portata Flowrate	3,9 3,4	4,7 3,9	8 7	
	kPa Perdita di carico Pressure drop	22 17	37 26	49 38	
Portata d'aria Air quantity	m <sup>3</sup> /h	8500 6600	7800 5900	17000 13200	
Assorbimento motori Motor power consumption	6P W	550 380	550 380	1100 760	
	A	1,2 0,7	1,2 0,7	2,4 1,4	
Livello pressione sonora Sound pressure level	dB (A) (total)	43 37	43 37	46 40	
Modello	Model	SAL6S (2.1 mm)	6510L	6511L	6520C
Potenza Capacity	□ kW (ΔT 15K) Glycol 34%	17 16	19 14,5	34 28,5	
Fluido refrigerante Refrigerant fluid	m <sup>3</sup> /h Portata Flowrate	3,2 2,6	3,4 2,7	6,2 5,3	
	kPa Perdita di carico Pressure drop	36 28	20 13	29 23	
Portata d'aria Air quantity	m <sup>3</sup> /h	5500 4200	5100 3800	11000 8400	
Assorbimento motori Motor power consumption	8P W	200 130	200 130	400 260	
	A	0,5 0,25	0,5 0,25	1 0,5	
Livello pressione sonora Sound pressure level	dB (A) (total)	35 28	35 28	38 31	
Modello	Model	SAL6R (2.1 mm)	6610L	6620D	
Potenza Capacity	□ kW (ΔT 15K) Glycol 34%	12,8 10		26,1 20,5	
Fluido refrigerante Refrigerant fluid	m <sup>3</sup> /h Portata Flowrate	2,4 1,9		4,9 3,8	
	kPa Perdita di carico Pressure drop	23 16		49 32	
Portata d'aria Air quantity	m <sup>3</sup> /h	3600 2600		7200 5200	
Assorbimento motori Motor power consumption	12P W	110 65		220 130	
	A	0,3 0,15		0,6 0,3	
Livello pressione sonora Sound pressure level	dB (A) (total)	24 17		27 20	

### DATI COMUNI / COMMON DATA

		Ø 630 mm x n°		
		Collegamento Connection		
Elettroventilatori Fans		1 o	1 o	2 oo
Volume circuito Circuit volume	dm <sup>3</sup>	7	10	13
Dimensioni Dimensions	A mm (H)	1393	1393	2393
	A mm (V)	1373	1373	2373
	B mm (H)	1110	1110	1110
	C mm (V)	1040	1040	1040
	D mm (V)	705	705	705



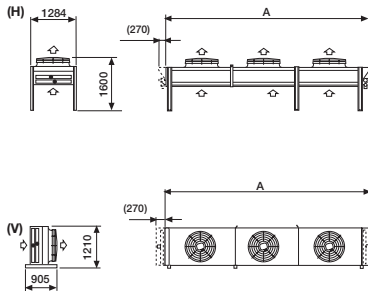
## 36 - 927 kW



Modello	Type	SAL8S (2.1 mm)	–	2111C	2112D	–	2121B	
Potenza Rating	□ kW (ΔT 15K) Glycol 34%	–	–	51 43	57 46	–	102 86	
Fluido refrigerante Refrigerant fluid	m <sup>3</sup> /h Portata Flowrate	–	–	9,6 8,0	10,8 8,7	–	19,2 16,0	
	kPa Perdita di carico Pressure drop	–	–	24 17	49 33	–	22 16	
Portata d'aria Air quantity	m <sup>3</sup> /h	–	–	17200 13100	16100 11900	–	34400 26200	
Assorbimento motori Motor power consumption	W	–	–	1750 1170	1750 1170	–	3500 2340	
	A	–	–	3,8 2,2	3,8 2,2	–	7,6 4,4	
Livello pressione sonora Sound pressure level	dB (A) (Total)	–	–	48 42	48 42	–	50 44	

Modello	Type	SAL8T (2.1 mm)	3110C	3111D	3112D	3120B	3121F
Potenza Rating	□ kW (ΔT 15K) Glycol 34%	36 31	43 35	45 35	72 62	86 70	
Fluido refrigerante Refrigerant fluid	m <sup>3</sup> /h Portata Flowrate	6,7 5,8	8,0 6,5	8,4 6,5	13,4 11,5	16,1 13,1	
	kPa Perdita di carico Pressure drop	27 20	45 31	31 20	20 15	40 27	
Portata d'aria Air quantity	m <sup>3</sup> /h	13400 10600	12600 9400	11600 8500	26800 21200	25200 18800	
Assorbimento motori Motor power consumption	W	850 540	850 540	850 540	1700 1080	1700 1080	
	A	2,3 1,1	2,3 1,1	2,3 1,1	4,6 2,2	4,6 2,2	
Livello pressione sonora Sound pressure level	dB (A) (Total)	42 36	42 36	42 36	44 38	44 38	



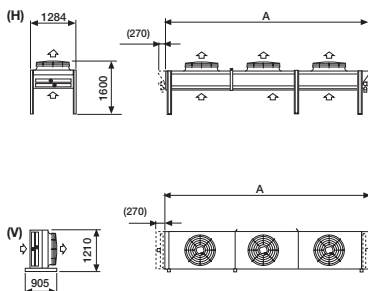
		Dati comuni / Common data		1 ○		2 ○○	
Elettroventilatori Fans	Ø 800 mm x n° Collegamento Connection	1 ○	1 ○	1 ○	2 ○○	2 ○○	
Volume circuito Volume circuit	dm <sup>3</sup>	11	17	22	21	33	
Dimensioni Dimensions	A mm (H - V)	2090	2090	2090	3690	3690	



Modello	Type	SAL8S (2.1 mm)	–	2221B	2222F	–	2231E	2232E
Potenza Rating	□ kW (ΔT 15K) Glycol 34%	–	–	204 171	228 184	–	318 267	342 278
Fluido refrigerante Refrigerant fluid	m <sup>3</sup> /h Portata Flowrate	–	–	38,1 32,0	42,6 34,4	–	59,5 49,9	64,0 52,0
	kPa Perdita di carico Pressure drop	–	–	23 17	45 30	–	53 39	38 26
Portata d'aria Air quantity	m <sup>3</sup> /h	–	–	68800 52400	64400 47600	–	103200 78600	96600 71400
Assorbimento motori Motor power consumption	W	–	–	7000 4680	7000 4680	–	10500 7020	10500 7020
	A	–	–	15,2 8,8	15,2 8,8	–	22,8 13,2	22,8 13,2
Livello pressione sonora Sound pressure level	dB (A) (Total)	–	–	53 47	53 47	–	54 48	54 48

Modello	Type	SAL8T (2.1 mm)	3220E	3221F	3222F	3230E	3231B	3232B
Potenza Rating	□ kW (ΔT 15K) Glycol 34%	144 123	172 140	180 139	225 193	261 212	272 211	
Fluido refrigerante Refrigerant fluid	m <sup>3</sup> /h Portata Flowrate	26,9 23,1	32,2 26,2	33,7 26,1	42,0 36,1	48,8 39,5	50,9 39,4	
	kPa Perdita di carico Pressure drop	20 15	40 28	29 18	62 47	46 31	36 23	
Portata d'aria Air quantity	m <sup>3</sup> /h	53600 42400	50400 37600	46400 34000	80400 63600	75600 56400	69600 51000	
Assorbimento motori Motor power consumption	W	3400 2160	3400 2160	3400 2160	5100 3240	5100 3240	5100 3240	
	A	9,2 4,4	9,2 4,4	9,2 4,4	13,8 6,6	13,8 6,6	13,8 6,6	
Livello pressione sonora Sound pressure level	dB (A) (Total)	47 41	47 41	47 41	48 42	48 42	48 42	



		Dati comuni / Common data		4 ○○		6 ○○○	
Elettroventilatori Fans	Ø 800 mm x n° Collegamento Connection	4 ○○	4 ○○	4 ○○	6 ○○○	6 ○○○	6 ○○○
Volume circuito Volume circuit	dm <sup>3</sup>	43	66	86	56	96	130
Dimensioni Dimensions	A mm (H - V)	3690	3690	3690	5290	5290	5290

Potenza con tubi puliti  
 Rating with clean tubes

Attacchi lati opposti AFN  
Connections opposite sides AFN



	2122F	-	2131E	2132E	-	2141A	2142A	-	2151A	2152A
	114 92	-	159 132	171 138	-	204 171	222 179	-	262 220	282 230
	21,3 17,2	-	29,8 24,7	31,9 25,8	-	38,0 31,9	41,4 33,5	-	49,0 41,1	52,6 43,0
	44 30	-	53 38	38 26	-	22 16	20 13	-	40 29	35 23
	32200 23800	-	51600 39300	48300 35700	-	68800 52400	64400 47600	-	86000 65500	80500 59500
	3500 2340	-	5250 3510	5250 3510	-	7000 4680	7000 4680	-	8750 5850	8750 5850
	7,6 4,4	-	11,4 6,6	11,4 6,6	-	15,2 8,8	15,2 8,8	-	19,0 11,0	19,0 11,0
	50 44	-	52 46	52 46	-	53 47	53 47	-	53 47	53 47
	3122F	3130B	3131B	3132B	3140A	3141A	3142E	3150A	3151A	3152A
	90 70	111 95	129 105	135 104	144 123	167 136	182 141	185 159	215 174	225 174
	16,8 13,0	20,8 17,8	24,1 19,6	25,2 19,6	26,9 23,1	31,3 25,4	34,0 26,3	34,5 29,6	40,1 32,7	42,0 32,6
	29 18	61 46	44 30	34 21	30 22	15 10	53 34	53 40	27 19	22 14
	23200 17000	40200 31800	37800 28200	34800 25500	53600 42400	50400 37600	46400 34000	67000 53000	63000 47000	58000 42500
	1700 1080	2550 1620	2550 1620	2550 1620	3400 2160	3400 2160	3400 2160	4250 2700	4250 2700	4250 2700
	4,6 2,2	6,9 3,3	6,9 3,3	6,9 3,3	9,2 4,4	9,2 4,4	9,2 4,4	11,5 5,5	11,5 5,5	11,5 5,5
	44 38	46 40	46 40	46 40	47 41	47 41	47 41	47 41	47 41	47 41
	2 00	3 000	3 000	3 000	4 0000	4 0000	4 0000	5 00000	5 0000	5 0000
	△ △	△ △	△ △	△ △	△ △	△ △	△ △	△ △	△ △	△ △
	44	28	48	65	43	66	86	53	81	106
	3690	5290	5290	5290	6890	6890	6890	8490	8490	8490

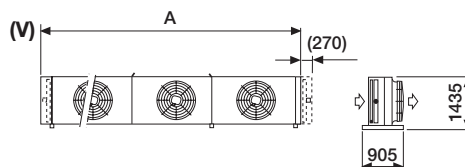
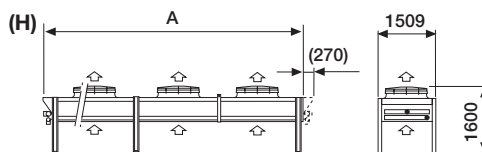
	-	2241A	2242A	-	2251A	2252A	-	2261N	2262N	-	2271N	2272N	-	2281N	2282N
	-	408 345	444 362	-	524 444	564 464	-	633 539	686 562	-	745 634	806 660	-	857 729	927 758
	-	76,3 64,6	83,1 67,7	-	97,9 83,0	105,5 86,7	-	118,3 100,7	128,2 105,1	-	139,2 118,4	150,7 123,4	-	160,2 136,3	173,4 141,8
	-	22 16	20 13	-	40 29	35 24	-	54 39	41 28	-	82 60	62 42	-	117 86	88 60
	-	137600 104800	128800 95200	-	172000 131000	161000 119000	-	206400 157200	193200 142800	-	240800 183400	225400 166600	-	275200 209600	257600 190400
	-	14000 9360	14000 9360	-	17500 11700	17500 11700	-	21000 14040	21000 14040	-	24500 16380	24500 16380	-	28000 18720	28000 18720
	-	30,4 17,6	30,4 17,6	-	38,0 22,0	38,0 22,0	-	45,6 26,4	45,6 26,4	-	53,2 30,8	53,2 30,8	-	60,8 35,2	60,8 35,2
	-	55 49	55 49	-	56 50	56 50	-	57 51	57 51	-	58 52	58 52	-	58 52	58 52
	3240N	3241A	3242E	3250N	3251A	3252A	3260N	3261A	3262A	3270N	3271N	3272N	3280N	3281N	3282N
	290 249	338 275	367 284	373 320	434 352	454 352	454 389	526 427	550 426	535 458	619 502	646 500	615 527	712 577	742 573
	54,2 46,6	63,1 51,4	68,6 53,1	69,7 59,9	81,1 65,8	84,8 65,8	84,8 72,8	98,4 79,9	102,8 79,6	100,0 85,7	115,8 93,9	120,8 93,5	115,0 98,6	133,1 107,8	138,7 107,2
	30 22	15 10	54 34	53 40	28 19	23 14	60 46	45 30	36 22	86 65	57 39	40 25	124 94	82 56	57 36
	107200 84800	100800 75200	92800 68000	134000 106000	126000 94000	116000 85000	160800 127200	151200 112800	139200 102000	187600 148400	176400 131600	162400 119000	214400 169600	201600 150400	185600 136000
	6800 4320	6800 4320	6800 4320	8500 5400	8500 5400	8500 5400	10200 6480	10200 6480	10200 6480	11900 7560	11900 7560	11900 7560	13600 8640	13600 8640	13600 8640
	18,4 8,8	18,4 8,8	18,4 8,8	23,0 11,0	23,0 11,0	23,0 11,0	27,6 13,2	27,6 13,2	27,6 13,2	32,2 15,4	32,2 15,4	32,2 15,4	36,8 17,6	36,8 17,6	36,8 17,6
	49 43	49 43	49 43	50 44	50 44	50 44	51 45	51 45	51 45	52 46	52 46	52 46	52 46	52 46	52 46
	8 0000	8 0000	8 0000	10 00000	10 00000	10 00000	12 000000	12 000000	12 000000	14 0000000	14 0000000	14 0000000	16 00000000	16 00000000	16 00000000
	△ △	△ △	△ △	△ △	△ △	△ △	△ △	△ △	△ △	△ △	△ △	△ △	△ △	△ △	△ △
	86	132	172	108	162	212	162	223	283	182	253	323	202	283	363
	6890	6890	6890	(H) 8490	(H) 8490	(H) 8490	(H) 10090	(H) 10090	(H) 10090	(H) 11690	(H) 11690	(H) 11690	(H) 13290	(H) 13290	(H) 13290

48 - 651 kW



Modello	Model	XHL95F (2,1 mm)	4117C	6119C	4127B	6129E
Potenza	Capacity	<input type="checkbox"/> kW (ΔT 15K) Glycol 34%	95	102	191	207
Fluido refrigerante		m <sup>3</sup> /h Portata Flowrate	18,4	19,8	37,4	40,6
Refrigerant fluid		kPa Perdita di carico Pressure drop	75	61	61	40
Portata d'aria	Air quantity	m <sup>3</sup> /h	29100	27600	58200	55200
Assorbimento motori		W	2637	2730	5274	5460
Motor power consumption	400V - 3ph - 50Hz	A	4,6	4,6	9,2	9,2
Livello pressione sonora	Sound pressure level	dB (A) (Total)	55	55	57	57
Attacchi	Connections	Ø"	2	2	2 1/2	4
Modello	Model	XHL95N (2,1 mm)	1113C	7114C	1123B	7124E
Potenza	Capacity	<input type="checkbox"/> kW (ΔT 15K) Glycol 34%	89	95	179	192
Fluido refrigerante		m <sup>3</sup> /h Portata Flowrate	17,3	18,4	35,1	37,6
Refrigerant fluid		kPa Perdita di carico Pressure drop	67	54	55	35
Portata d'aria	Air quantity	m <sup>3</sup> /h	26500	25100	53000	50200
Assorbimento motori		W	2040	2110	4080	4220
Motor power consumption	400V - 3ph - 50Hz	A	3,5	3,5	7	7
Livello pressione sonora	Sound pressure level	dB (A) (Total)	52	52	54	54
Attacchi	Connections	Ø"	2	2	2 1/2	4
DATI COMUNI / COMMON DATA						
Elettroventilatori	Fans	Ø 950 mm x n°	1 o	1 o	2 oo	2 oo
Superficie esterna	TURBOCOIL External surface	m <sup>2</sup>	182,5	243,3	365,0	486,6
Superficie interna	Internal surface	m <sup>2</sup>	10,1	13,5	20,3	27,0
Volume circuito	Circuit volume	dm <sup>3</sup>	30,2	38,3	64,8	88,7
Peso	Weight	kg	301,0	321,0	522,0	564,0
Dimensioni	Dimensions	A mm (H-V)	2623	2623	4756	4756

Modello	Model	XHL95X (2,1 mm)	7113C	7117C	6115D	7123E	7127B	6125B
Potenza	Capacity	<input type="checkbox"/> kW (ΔT 15K) Glycol 34%	57	62	65	113	124	127
Fluido refrigerante		m <sup>3</sup> /h Portata Flowrate	11,1	12	12,6	21,9	24,1	24,6
Refrigerant fluid		kPa Perdita di carico Pressure drop	63	35	59	43	28	20
Portata d'aria	Air quantity	m <sup>3</sup> /h	17400	16100	15900	34800	32200	31800
Assorbimento motori		W	530	560	570	1060	1120	1140
Motor power consumption	400V - 3ph - 50Hz	A	0,9	0,9	0,9	1,8	1,8	1,8
Livello pressione sonora	Sound pressure level	dB (A) (Total)	39	39	39	41	41	41
Attacchi	Connections	Ø"	1 1/2	2	2	2 1/2	2 1/2	2 1/2
Modello	Model	XHL95U (2,1 mm)	5119C	8113C	5129E	8123B		
Potenza	Capacity	<input type="checkbox"/> kW (ΔT 15K) Glycol 34%	48	51	98	104		
Fluido refrigerante		m <sup>3</sup> /h Portata Flowrate	9,3	9,9	19	20,2		
Refrigerant fluid		kPa Perdita di carico Pressure drop	47	24	98	53		
Portata d'aria	Air quantity	m <sup>3</sup> /h	13700	12600	27400	25200		
Assorbimento motori		W	310	330	620	660		
Motor power consumption	230V - 1ph - 50Hz	A	1,5	1,6	3,0	3,2		
Livello pressione sonora	Sound pressure level	dB (A) (Total)	35	35	37	37		
Attacchi	Connections	Ø"	1 1/2	2	2 1/2	2 1/2		
DATI COMUNI / COMMON DATA								
Elettroventilatori	Fans	Ø 950 mm x n°	1 o	1 o	1 o	2 oo	2 oo	2 oo
Superficie esterna	TURBOCOIL External surface	m <sup>2</sup>	121,7	182,5	210,7	243,4	365,0	421,4
Superficie interna	Internal surface	m <sup>2</sup>	6,8	10,1	13,5	13,5	20,3	27,0
Volume circuito	Circuit volume	dm <sup>3</sup>	19,8	30,2	38,3	48,7	64,8	80,9
Peso	Weight	kg	276,0	301,0	321,0	465,0	522,0	564,0
Dimensioni	Dimensions	A mm (H-V)	2623	2623	2623	4756	4756	4756



- Potenza con tubi puliti
- Capacity with clean tubes

Attacchi lati opposti: **A-F-N**  
 Connections opposite sides: **A-F-N**



	<b>4137A</b>	<b>6139A</b>		<b>4147A</b>	<b>6149A</b>		<b>4157N</b>	<b>6159N</b>	<b>4167N</b>	<b>6169N</b>
	279	304		384	417		492	533	601	651
	54,7	59,6		76	82,5		98,3	106,4	121,2	131,3
	36	35		75	71		95	71	158	117
	87300	82800		116400	110400		145500	138000	174600	165600
	7911	8190		10548	10920		13185	13650	15822	16380
	13,8	13,8		18,4	18,4		23	23	27,6	27,6
	59	59		59	59		60	60	61	61
	4	4		4	4		2x4	2x4	2x4	2x4
	<b>1133A</b>	<b>7134A</b>		<b>1143A</b>	<b>7144A</b>		<b>1153N</b>	<b>7154N</b>	<b>1163N</b>	<b>7164N</b>
	263	283		362	388		462	496	565	606
	51,5	55,4		71,6	76,8		92,3	99,1	113,9	122,2
	32	31		67	62		85	62	142	103
	79500	75300		106000	100400		132500	125500	159000	150600
	6120	6330		8160	8440		10200	10550	12240	12660
	10,5	10,5		14	14		17,5	17,5	21	21
	56	56		56	56		57	57	58	58
	4	4		4	4		2x4	2x4	2x4	2x4
	3 000	3 000		4 0000	4 0000		5 00000	5 00000	6 000000	6 000000
	547,5	729,9		730,0	973,2		912,5	1216,5	1095,0	1459,8
	30,4	40,6		40,6	54,1		50,7	67,6	60,9	81,1
	96,7	120,8		120,8	153,0		145,0	185,2	169,1	217,4
	733,0	795,0		971,0	1053,0		1192,0	1297,0	1416,0	1539,0
	6889	6889		9022	9022		11155	11155	13288	13288

	<b>7133A</b>	<b>7137B</b>	<b>6135B</b>	<b>7143A</b>	<b>7147A</b>	<b>6145A</b>	<b>7153N</b>	<b>7157A</b>	<b>7163A</b>	<b>7167A</b>	<b>6165A</b>
	167	192	195	228	251	256	291	320	356	391	398
	32,7	37,6	38,2	44,7	49,2	50,2	57,6	63,3	71,1	78,1	79,5
	27	82	57	57	34	28	77	60	139	97	77
	52200	48300	47700	69600	64400	63600	87000	80500	104400	96600	95400
	1590	1680	1710	2120	2240	2280	2650	2800	3120	3360	3420
	2,7	2,7	2,7	3,6	3,6	3,6	4,5	4,5	5,4	5,4	5,4
	43	43	43	43	43	43	44	44	45	45	45
	2 ½	2 ½	2 ½	2 ½	4	4	2x 2 ½	4	4	4	4
	<b>5139A</b>	<b>8133B</b>		<b>5149A</b>	<b>8143A</b>		<b>5159N</b>	<b>8153A</b>	<b>5169A</b>	<b>8163A</b>	
	147	156		196	212		248	264	301	319	
	28,5	30,3		38,8	41,5		49,1	52,2	59,5	63,1	
	96	57		43	110		57	42	121	67	
	41100	37800		54800	50400		68500	63000	82200	75600	
	930	990		1240	1320		1550	1650	1860	1980	
	4,5	4,8		6,0	6,4		7,5	8,0	9,0	9,6	
	39	39		39	39		40	40	41	41	
	2 ½	2 ½		2 ½	2x4		2x2 ½	4	2 ½	4	
	3 000	3 000	3 000	4 0000	4 0000	4 0000	5 00000	5 00000	6 000000	6 000000	6 000000
	365,1	547,5	632,1	486,8	730,0	842,8	608,5	912,5	730,2	1095,0	1264,2
	20,3	30,4	40,6	27,0	40,6	54,1	33,8	50,7	40,6	60,9	81,1
	64,8	88,9	113,0	80,9	120,8	153,0	97,0	145,0	121,0	169,1	217,4
	664,0	733,0	795,0	878,0	971,0	1053,0	1078,0	1192,0	1320,0	1416,0	1539,0
	6889	6889	6889	9022	9022	9022	11155	11155	11155	13288	13288

197 - 1330 kW

New



Modello	Model	XHL95F (2,1 mm)	4228B	6229B	4238A	6239A
Potenza	Capacity	<input type="checkbox"/> kW (ΔT 15K) Glycol 34%	386	419	577	627
Fluido refrigerante		m <sup>3</sup> /h Portata Flowrate	76,4	82,9	116,3	126,4
Refrigerant fluid		kPa Perdita di carico Pressure drop	78	73	37	36
Portata d'aria	Air quantity	m <sup>3</sup> /h	116400	110400	174600	165600
Assorbimento motori		W	10548	10920	15822	16380
Motor power consumption	400V - 3ph - 50Hz	A	18,4	18,4	27,6	27,6
Livello pressione sonora	Sound pressure level	dB (A) (Total)	59	59	61	61
Attacchi	Connections	Ø"	4	4	2x4	2x4

Modello	Model	XHL95N (2,1 mm)	6223B	6224B	6233A	6234A
Potenza	Capacity	<input type="checkbox"/> kW (ΔT 15K) Glycol 34%	363	390	543	584
Fluido refrigerante		m <sup>3</sup> /h Portata Flowrate	71,8	77,1	109,5	117,7
Refrigerant fluid		kPa Perdita di carico Pressure drop	69	64	33	32
Portata d'aria	Air quantity	m <sup>3</sup> /h	106000	100400	159000	150600
Assorbimento motori		W	8160	8440	12240	12660
Motor power consumption	400V - 3ph - 50Hz	A	14	14	21	21
Livello pressione sonora	Sound pressure level	dB (A) (Total)	56	56	58	58
Attacchi	Connections	Ø"	4	4	2x4	2x4

**DATI COMUNI / COMMON DATA**

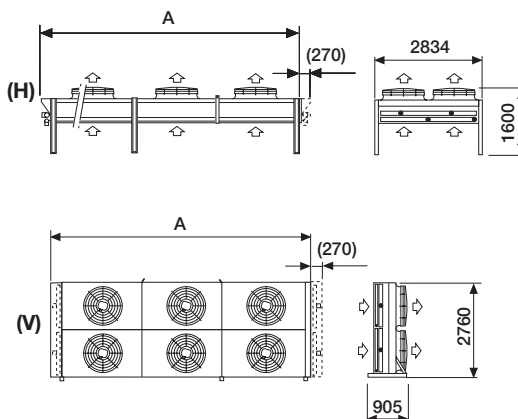
Elettroventilatori	Fans	Ø 950 mm x n°	4	4	6	6
Superficie esterna	TURBOCOIL External surface	m <sup>2</sup>	730,0	973,2	1095,0	1459,8
Superficie interna	Internal surface	m <sup>2</sup>	40,6	54,1	60,9	81,2
Volume circuito	Circuit volume	dm <sup>3</sup>	145,2	177,4	193,5	241,8
Peso	Weight	kg	917,0	1006,0	1328,0	1462,0
Dimensioni	Dimensions	A mm (H-V)	4756	4756	6889	6889

Modello	Model	XHL95X (2,1 mm)	7223B	7227B	1225F	7233A	7237E	1235E
Potenza	Capacity	<input type="checkbox"/> kW (ΔT 15K) Glycol 34%	229	252	261	342	393	400
Fluido refrigerante		m <sup>3</sup> /h Portata Flowrate	44,9	49,4	51,1	68,3	78,5	79,9
Refrigerant fluid		kPa Perdita di carico Pressure drop	59	35	57	28	76	50
Portata d'aria	Air quantity	m <sup>3</sup> /h	69600	64400	63600	104400	96600	95400
Assorbimento motori		W	2120	2240	2280	3180	3360	3420
Motor power consumption	400V - 3ph - 50Hz	A	3,6	3,6	3,6	5,4	5,4	5,4
Livello pressione sonora	Sound pressure level	dB (A) (Total)	43	43	43	45	45	45
Attacchi	Connections	Ø"	2 1/2	4	4	2x 2 1/2	2x4	2x4

Modello	Model	XHL95U (2,1 mm)	5229B	8223B	5239A	8233E
Potenza	Capacity	<input type="checkbox"/> kW (ΔT 15K) Glycol 34%	197	211	302	320
Fluido refrigerante		m <sup>3</sup> /h Portata Flowrate	39	41,3	59,7	63,3
Refrigerant fluid		kPa Perdita di carico Pressure drop	45	58	99	53
Portata d'aria	Air quantity	m <sup>3</sup> /h	54800	50400	82200	75600
Assorbimento motori		W	1240	1320	1860	1980
Motor power consumption	230V - 1ph - 50Hz	A	6,0	6,4	9,0	9,6
Livello pressione sonora	Sound pressure level	dB (A) (Total)	39	39	41	41
Attacchi	Connections	Ø"	2 1/2	4	2x2 1/2	2x4

**DATI COMUNI / COMMON DATA**

Elettroventilatori	Fans	Ø 950 mm x n°	4	4	4	6	6	6
Superficie esterna	TURBOCOIL External surface	m <sup>2</sup>	486,8	730,0	842,8	730,2	1095,0	1264,2
Superficie interna	Internal surface	m <sup>2</sup>	27,1	40,6	54,1	40,6	60,9	81,2
Volume circuito	Circuit volume	dm <sup>3</sup>	97,4	145,2	177,4	129,6	193,5	241,8
Peso	Weight	kg	819,0	917,0	1006,0	1168,0	1328,0	1462,0
Dimensioni	Dimensions	A mm (H-V)	4756	4756	4756	6889	6889	6889







- Potenza con tubi puliti
- Capacity with clean tubes

Attacchi lati opposti: A-F-N  
Connections opposite sides: A-F-N

	4248A	6249A		4258N	6259N	4268N	6269N
	795	861		1016	1100	1231	1330
	161,8	175,2		208,7	226	252,9	273,2
	77	73		108	85	176	137
	232800	220800		291000	276000	349200	331200
	21096	21840		26370	27300	31644	32760
	36,8	36,8		46	46	55,2	55,2
	62	62		63	63	64	64
	2x4	2x4		3x4	3x4	3x4	3x4
	6243A	6244A		6253N	6254N	6263N	6264N
	747	802		955	1024	1157	1238
	152	163,2		196,2	210,4	237,7	254,3
	69	64		96	75	157	120
	212000	200800		265000	251000	318000	301200
	16320	16880		20400	21100	24480	25320
	28	28		35	35	42	42
	59	59		60	60	61	61
	2x4	2x4		3x4	3x4	3x4	3x4
	8	8	10	10	10	12	12
	1460,0	1946,4		1825,0	2433,0	2190,0	2919,6
	81,2	108,2		101,5	135,3	121,8	162,4
	241,8	306,2		290,1	370,6	338,4	435,0
	1723,0	1898,0		2137,0	2360,0	2563,0	2831,0
	9022	9022		11155	11155	13288	13288

	7243A	7247A	1245A	7253N	7257A	7263N	7267A	1265A
	471	519	529	602	662	736	808	822
	95	104,6	106,7	122,5	134,7	151,2	166	168,9
	59	35	29	88	63	144	101	80
	139200	128800	127200	174000	161000	208800	193200	190800
	4240	4480	4560	5300	5600	6240	6720	6840
	7,2	7,2	7,2	9	9	10,8	10,8	10,8
	46	46	46	47	47	48	48	48
	2x 2 1/2	2x4	2x4	2x4	2x4	2x4	2x4	2x4
	5249A	8243A		5259N	8253A	5269N	8263A	
	398	424		509	541	621	653	
	79,5	84,7		102,6	109,1	126,4	131,7	
	43	24		65	43	107	69	
	109600	100800		137000	126000	164400	151200	
	2480	2640		3100	3300	3720	3960	
	12,0	12,8		15,0	16,0	18,0	19,2	
	42	42		43	43	44	44	
	2x2 1/2	2x4		2x4	2x4	2x4	2x4	
	8	8	8	10	10	12	12	12
	973,6	1460,0	1685,6	1217,0	1825,0	1460,4	2190,0	2528,4
	54,1	81,2	108,2	67,7	101,5	81,2	121,8	162,4
	161,8	241,8	306,2	209,6	290,1	242,0	338,4	435,0
	1524,0	1723,0	1898,0	1892,0	2137,0	2300,0	2563,0	2831,0
	9022	9022	9022	11155	11155	11155	13288	13288

## 37 - 641 kW



Modello	Type	XAL9K (2.1 mm)	2911C	3911C	2912B	3912E
Potenza	Rating	□ kW (ΔT 15K) Glycol 34%	90 74	100 80	181 149	202 161
Fluido refrigerante	m³/h Portata Flowrate		16,8 13,9	18,7 14,9	33,8 27,9	37,7 30,1
Motor power consumption	kPa Perdita di carico Pressure drop		65 45	55 36	63 44	37 24
Portata d'aria	Air quantity	m³/h	30800 22700	29400 21600	61600 45400	58800 43200
Assorbimento motori	W	4P Ø 900	4590 2790	4590 2790	9180 5580	9180 5580
Motor power consumption	A		8 4,6	8 4,6	16 9,2	16 9,2
Livello pressione sonora	Sound pressure level	dB (A) (Total)	62 53	62 53	64 55	64 55

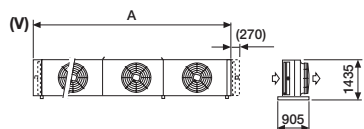
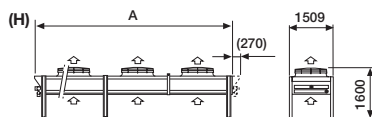
Modello	Type	XAL9N (2.1 mm)	5911C	6911C	5912B	6912E
Potenza	Rating	□ kW (ΔT 15K) Glycol 34%	78 65	85 68	157 131	170 137
Fluido refrigerante	m³/h Portata Flowrate		14,6 12,1	15,9 12,8	29,4 24,5	31,8 25,6
Motor power consumption	kPa Perdita di carico Pressure drop		50 36	41 27	48 35	27 18
Portata d'aria	Air quantity	m³/h	24500 18800	23300 17500	49000 37600	46600 35000
Assorbimento motori	W	6P Ø 900	2300 1560	2370 1580	4600 3120	4740 3160
Motor power consumption	A		5,1 2,9	5,1 2,9	10,2 5,8	10,2 5,8
Livello pressione sonora	Sound pressure level	dB (A) (Total)	54 46	54 46	56 48	56 48

Modello	Type	XAL9X (2.1 mm)	7911C	8911C	9911D	7912E	8912B	9912B
Potenza	Rating	□ kW (ΔT 15K) Glycol 34%	51 43	58 46	60 46	102 86	117 93	119 91
Fluido refrigerante	m³/h Portata Flowrate		9,5 8	10,8 8,6	11,2 8,6	19,1 16,1	21,9 17,4	22,3 17,1
Motor power consumption	kPa Perdita di carico Pressure drop		50 36	29 19	49 30	37 27	28 18	22 13
Portata d'aria	Air quantity	m³/h	17000 13000	16000 12000	15100 11100	34000 26000	32000 24000	30200 22200
Assorbimento motori	W	8P Ø 900	820 520	820 520	850 530	1640 1040	1640 1040	1700 1060
Motor power consumption	A		2,2 1,15	2,2 1,15	2,2 1,15	4,4 2,3	4,4 2,3	4,4 2,3
Livello pressione sonora	Sound pressure level	dB (A) (Total)	43 36	43 36	43 36	45 38	45 38	45 38

DATI COMUNI / COMMON DATA								
Elettroventilatori	Ø 900 mm x n°		1 0	1 0	1 0	2 00	2 00	2 00
Fans	Colleg. Connection		Δ 人	Δ 人	Δ 人	Δ 人	Δ 人	Δ 人
Volume circuito	Circuit vol.	dm³	19,8	30,2	38,5	43,2	59,6	75,9
Dimensioni	Dimensions	A mm (H-V)	2623	2623	2623	4756	4756	4756

Modello	Type	XAL10N (2.1 mm)	2711C	3711C	2712B	3712E
Potenza	Rating	□ kW (ΔT 15K) Glycol 34%	83 73	91 77	168 147	183 156
Fluido refrigerante	m³/h Portata Flowrate		15,5 13,7	17,1 14,4	31,3 27,5	34,3 29,1
Motor power consumption	kPa Perdita di carico Pressure drop		56 44	46 34	55 43	31 23
Portata d'aria	Air quantity	m³/h	27200 22200	25700 20600	54400 44400	51400 41200
Assorbimento motori	W	6P Ø 1000	2390 1820	2450 1820	4780 3640	4900 3640
Motor power consumption	A		5,7 3,3	5,7 3,3	11,4 6,6	11,4 6,6
Livello pressione sonora	Sound pressure level	dB (A) (Total)	54 49	54 49	56 51	56 51

DATI COMUNI / COMMON DATA								
Elettroventilatori	Ø 1000 mm x n°		1 0	1 0	1 0	2 00	2 00	2 00
Fans	Colleg. Connection		Δ 人	Δ 人	Δ 人	Δ 人	Δ 人	Δ 人
Volume circuito	Circuit vol.	dm³	19,8	30,2	38,5	43,2	59,6	75,9
Dimensioni	Dimensions	A mm (H-V)	2623	2623	2623	4756	4756	4756





- Potenza con tubi puliti
- Rating with clean tubes

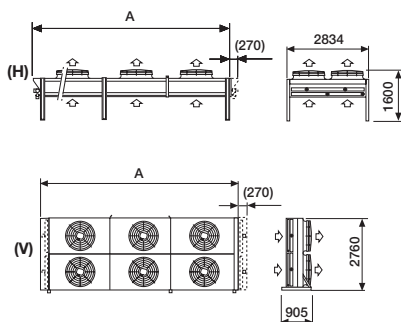
Attacchi lati opposti AFN  
Connections opposite sides AFN



(Optional)

		2913A		3913A		2914A		3914A		2915N		3915N		2916N		3916N							
		267	221	299	239		368	304	411	328		471	389	525	419	577	476	641	511				
		49,9	41,3	55,8	44,7		68,9	56,9	76,8	61,4		88,2	72,7	98,2	78,3	107,7	88,9	119,8	95,7				
		31	22	32	21		67	47	66	43		86	61	68	45	145	102	112	74				
		92400	68100	88200	64800		123200	90800	117600	86400		154000	113500	147000	108000	184800	136200	176400	129600				
		13770	8370	13770	8370		18360	11160	18360	11160		22950	13950	22950	13950	27540	16740	27540	16740				
		24	13,8	24	13,8		32	18,4	32	18,4		40	23	40	23	48	27,6	48	27,6				
		66	57	66	57		66	57	66	57		67	58	67	58	68	59	68	59				
		5913A		6913A		5914A		6914A		5915N		6915N		5916N		6916N							
		232	195	253	204		320	268	347	277		409	342	443	350	500	417	541	423				
		43,5	36,4	47,3	38,2		59,9	50,1	64,9	51,8		76,5	63,9	82,9	65,4	93,5	78	101,2	79				
		24	17	24	16		51	37	48	31		67	48	50	32	112	81	83	52				
		73500	56400	69900	52500		98000	75200	93200	70000		122500	94000	116500	87500	147000	112800	139800	105000				
		6900	4680	7110	4740		9200	6240	9480	6320		11500	7800	11850	7900	13800	9360	14220	9480				
		15,3	8,7	15,3	8,7		20,4	11,6	20,4	11,6		25,5	14,5	25,5	14,5	30,6	17,4	30,6	17,4				
		58	50	58	50		58	50	58	50		59	51	59	51	60	52	60	52				
		7913A		8913B		9913B		7914A		8914A		9914A		7915N		8915A		9915A		8916A		9916A	
		151	127	180	144	181	138	207	174	237	189	238	182	264	221	299	239	300	229	364	289	369	276
		28,1	23,8	33,6	26,9	33,8	25,8	38,7	32,5	44,2	35,3	44,5	34	49,2	41,2	55,9	44,6	56,1	42,8	67,9	53,9	68,9	51,6
		29	21	80	53	58	35	60	43	29	19	23	14	67	48	51	34	40	24	83	54	65	37
		51000	39000	48000	36000	45300	33300	68000	52000	64000	48000	60400	44400	85000	65000	80000	60000	75500	55500	96000	72000	90600	66600
		2460	1560	2460	1560	2550	1590	3280	2080	3280	2080	3400	2120	4100	2600	4100	2600	4250	2650	4920	3120	5100	3180
		6,6	3,45	6,6	3,45	6,6	3,45	8,8	4,6	8,8	4,6	8,8	4,6	11	5,75	11	5,75	11	5,75	13,2	6,9	13,2	6,9
		47	40	47	40	47	40	47	40	47	40	47	40	48	41	48	41	48	41	49	42	49	42
		1913A		4913B		1914A		4914A		1915N		4915A		1916N		4916A							
		111	93	119	97		153	126	157	127		195	160	198	160		239	193					
		20,8	17,4	22,3	18,1		28,6	23,6	29,3	23,8		36,6	29,9	36,9	30		44,6	36,2					
		16	12	37	25		34	23	13	9		39	27	24	16		38	26					
		31800	25200	30000	23400		42400	33600	40000	31200		53000	42000	50000	39000		60000	46800					
		810	498	810	513		1080	664	1080	684		1350	830	1350	855		1620	1026					
		2,4	1,2	2,4	1,2		3,2	1,6	3,2	1,6		4	2	4	2		4,8	2,4					
		36	30	36	30		36	30	36	30		37	31	37	31		38	32					
		3 000		3 000		3 000		4 0000		4 0000		4 0000		5 00000		5 00000		5 00000		6 000000		6 000000	
		△	△	△	△	△	△	△	△	△	△	△	△	△	△	△	△	△	△	△	△	△	△
		59,3		83,7		108,1		75,3		119,3		151,8		91,4		143,5		183,9		167,6		216,1	
		6889		6889		6889		9022		9022		9022		11155		11155		11155		13288		13288	
		2713A		3713A		2714A		3714A		2715N		3715N		2716N		3716N							
		248	218	272	231		341	300	374	317		436	383	478	405	534	468	583	489				
		46,3	40,8	50,9	43,3		63,8	56,1	69,9	59,3		81,6	71,7	89,4	75,7	99,8	87,5	109	91,5				
		27	21	27	20		58	45	56	41		75	59	57	42	126	100	95	69				
		81600	66600	77100	61800		108800	88800	102800	82400		136000	111000	128500	103000	163200	133200	154200	123600				
		7170	5460	7350	5460		9560	7280	9800	7280		11950	9100	12250	9100	14340	10920	14700	10920				
		17,1	9,9	17,1	9,9		22,8	13,2	22,8	13,2		28,5	16,5	28,5	16,5	34,2	19,8	34,2	19,8				
		58	53	58	53		58	53	58	53		59	54	59	54	60	55	60	55				
		3 000		3 000		3 000		4 0000		4 0000		4 0000		5 00000		5 00000		5 00000		6 000000		6 000000	
		△	△	△	△	△	△	△	△	△	△	△	△	△	△	△	△	△	△	△	△	△	
		59,3		83,7		108,1		75,3		119,3		151,8		91,4		143,5		183,9		167,6		216,1	
		6889		6889		6889		9022		9022		9022		11155		11155		11155		13288		13288	

### 152 - 1285 kW



Modello	Type	XAL9K (2.1 mm)	2922B	3922B	2923A
Potenza	Rating	□ kW (ΔT 15K) Glycol 34%	303	326	457
Fluido refrigerante	m <sup>3</sup> /h	Portata Flowrate	56,6	61	85,5
Motor power consumption	kPa	Perdita di carico Pressure drop	48	44	23
Portata d'aria	Air quantity	m <sup>3</sup> /h	90800	86400	136200
Assorbimento motori	W	4P Ø 900	11160	11160	16740
Motor power consumption	A		18,4	18,4	27,6
Livello pressione sonora	Sound pressure level	dB (A) (Total)	57	57	59

Modello	Type	XAL9N (2.1 mm)	5922B	6922B	5923A
Potenza	Rating	□ kW (ΔT 15K) Glycol 34%	266	278	402
Fluido refrigerante	m <sup>3</sup> /h	Portata Flowrate	49,8	52	75,2
Motor power consumption	kPa	Perdita di carico Pressure drop	38	32	18
Portata d'aria	Air quantity	m <sup>3</sup> /h	75200	70000	112800
Assorbimento motori	W	6P Ø 900	6240	6320	9360
Motor power consumption	A		11,6	11,6	17,4
Livello pressione sonora	Sound pressure level	dB (A) (Total)	50	50	52

Modello	Type	XAL9X (2.1 mm)	7922B	8922B	9922F	7923A	8923E
Potenza	Rating	□ kW (ΔT 15K) Glycol 34%	175	190	185	258	291
Fluido refrigerante	m <sup>3</sup> /h	Portata Flowrate	32,7	35,5	34,6	48,2	54,4
Motor power consumption	kPa	Perdita di carico Pressure drop	45	20	29	22	43
Portata d'aria	Air quantity	m <sup>3</sup> /h	52000	48000	44400	78000	72000
Assorbimento motori	W	8P Ø 900	2080	2080	2120	3120	3120
Motor power consumption	A		4,6	4,6	4,6	6,9	6,9
Livello pressione sonora	Sound pressure level	dB (A) (Total)	40	40	40	42	42

Modello	Type	XAL9U (2.1 mm)	1922B	4922B	1923A	4923E
Potenza	Rating	□ kW (ΔT 15K) Glycol 34%	152 127	157 128	226 187	240 194
Fluido refrigerante	m <sup>3</sup> /h	Portata Flowrate	28,5 23,8	29,4 23,9	42,2 34,9	44,8 36,3
Motor power consumption	kPa	Perdita di carico Pressure drop	34 24	14 9	17 12	30 21
Portata d'aria	Air quantity	m <sup>3</sup> /h	42400 33600	40000 31200	63600 50400	60000 46800
Assorbimento motori	W	12P Ø 900	1080 664	1080 684	1620 996	1620 1026
Motor power consumption	A		3,2 1,6	3,2 1,6	4,8 2,4	4,8 2,4
Livello pressione sonora	Sound pressure level	dB (A) (Total)	36 30	36 30	38 32	38 32

#### DATI COMUNI / COMMON DATA

Elettroventilatori	Ø 900 mm x n°	4	4	4	6	6
Fans	Colleg. Connection	△	△	△	△	△
Volume circuito	Circuit vol. dm <sup>3</sup>	86,4	142,3	175	118,5	190,5
Dimensioni	Dimensions A mm (H-V)	4756	4756	4756	6889	6889

Modello	Type	XAL10N (2.1 mm)	2722B	3722B	2723A
Potenza	Rating	□ kW (ΔT 15K) Glycol 34%	298	316	450
Fluido refrigerante	m <sup>3</sup> /h	Portata Flowrate	55,7	59	84,2
Motor power consumption	kPa	Perdita di carico Pressure drop	46	41	23
Portata d'aria	Air quantity	m <sup>3</sup> /h	88800	82400	133200
Assorbimento motori	W	6P Ø 1000	7280	7280	10920
Motor power consumption	A		13,2	13,2	19,8
Livello pressione sonora	Sound pressure level	dB (A) (Total)	53	53	55

#### DATI COMUNI / COMMON DATA

Elettroventilatori	Ø 1000 mm x n°	4	4	4	6	6
Fans	Colleg. Connection	△	△	△	△	△
Volume circuito	Circuit vol. dm <sup>3</sup>	86,4	142,3	175	118,5	190,5
Dimensioni	Dimensions A mm (H-V)	4756	4756	4756	6889	6889



- Potenza con tubi puliti    Attacchi lati opposti AFN
- Rating with clean tubes    Connections opposite sides AFN



(Optional)

<b>3923A</b>				<b>2924A</b>		<b>3924A</b>				<b>2925N</b>		<b>3925N</b>		<b>2926N</b>		<b>3926N</b>			
494				623		671				788		848		954		1026			
92,2				116,4		125,4				147,4		158,6		178,4		191,7			
23				49		45				68		53		111		85			
129600				181600		172800				227000		216000		272400		259200			
16740				22320		22320				27900		27900		33480		33480			
27,6				36,8		36,8				46		46		55,2		55,2			
59				60		60				61		61		62		62			
<b>6923A</b>				<b>5924A</b>		<b>6924A</b>				<b>5925N</b>		<b>6925N</b>		<b>5926N</b>		<b>6926N</b>			
410				548		556				693		702		839		849			
76,5				102,4		104				129,6		131,4		156,9		158,6			
16				38		32				54		37		88		60			
105000				150400		140000				188000		175000		225600		210000			
9480				12480		12640				15600		15800		18720		18960			
17,4				23,2		23,2				29		29		34,8		34,8			
52				53		53				54		54		55		55			
<b>9923E</b>		<b>7924A</b>		<b>8924A</b>		<b>9924A</b>		<b>7925N</b>		<b>8925A</b>		<b>9925A</b>		<b>8926A</b>		<b>9926A</b>			
277		351		382		365		447		483		459		588		554			
51,7		65,5		71,3		68,3		83,4		90,1		85,8		109,6		103,6			
25		44		19		14		50		34		24		56		38			
66600		104000		96000		88800		130000		120000		111000		144000		133200			
3180		4160		4160		4240		5200		5200		5300		6240		6360			
6,9		9,2		9,2		9,2		11,5		11,5		11,5		13,8		13,8			
42		43		43		43		44		44		44		45		45			
		<b>1924A</b>		<b>4924A</b>				<b>1925N</b>		<b>4925A</b>				<b>4926A</b>					
		313	254	315	255			396	322	397	322			479	388				
		58,5	47,4	58,8	47,8			74	60,3	74,2	60,2			89,6	72,6				
		35	24	13	9			41	28	24	16			38	26				
		84800	67200	80000	62400			106000	84000	100000	78000			120000	93600				
		2160	1328	2160	1368			2700	1660	2700	1710			3240	2052				
		6,4	3,2	6,4	3,2			8	4	8	4			9,6	4,8				
		39	33	39	33			40	34	40	34			41	35				
		6		8		8		8		10		10		10		12		12	
		△	△	△	△	△	△	△	△	△	△	△	△	△	△	△	△	△	△
		239,3	150,7	238,7	303,5	206	286,9	367,8	335,1	432,1									
		6889	9022	9022	9022	11155	11155	11155	13288	13288									

<b>3723A</b>				<b>2724A</b>		<b>3724A</b>				<b>2725N</b>		<b>3725N</b>		<b>2726N</b>		<b>3726N</b>			
473				614		643				777		813		941		983			
88,5				114,7		120,2				145,2		151,9		175,8		183,7			
21				47		42				66		49		108		79			
123600				177600		164800				222000		206000		266400		247200			
10920				14560		14560				18200		18200		21840		21840			
19,8				26,4		26,4				33		33		39,6		39,6			
55				56		56				57		57		58		58			
		6		8		8		8		10		10		10		12		12	
		△	△	△	△	△	△	△	△	△	△	△	△	△	△	△	△	△	△
		239,3	150,7	238,7	303,5	206	286,9	367,8	335,1	432,1									
		6889	9022	9022	9022	11155	11155	11155	13288	13288									

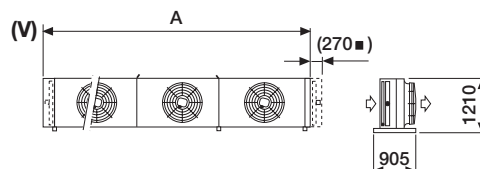
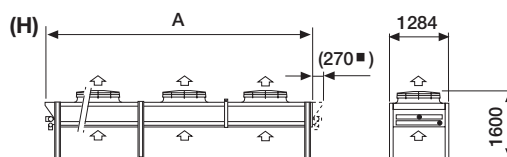
44 - 592 kW

New



Modello	Model	EHL95F	1118C	1119C	1128B	1129E	1138A
Potenza	Capacity	□ kW (ΔT 15K) Glycol 34%	85	93	172	188	252
Fluido refrigerante		m <sup>3</sup> /h Portata Flowrate	16,5	18	33,7	36,8	49,4
Refrigerant fluid		kPa Perdita di carico Pressure drop	77	62	65	44	35
Portata d'aria	Air quantity	m <sup>3</sup> /h	27700	26000	55400	52000	83100
Assorbimento motori		W	2730	2840	5460	5680	8190
Motor power consumption	400V - 3ph - 50Hz	A	4,6	4,6	9,2	9,2	13,8
Livello pressione sonora	Sound pressure level	dB (A) (Total)	55	55	57	57	59
Attacchi	Connections	Ø"	2	2	2 ½	4	4
Modello	Model	EHL95N	7115C	8116C	8125B	8126E	8135A
Potenza	Capacity	□ kW (ΔT 15K) Glycol 34%	80	87	162	175	237
Fluido refrigerante		m <sup>3</sup> /h Portata Flowrate	15,5	16,9	31,7	34,3	46,4
Refrigerant fluid		kPa Perdita di carico Pressure drop	69	55	59	39	31
Portata d'aria	Air quantity	m <sup>3</sup> /h	25100	23500	50200	47000	75300
Assorbimento motori		W	2110	2200	4220	4400	6330
Motor power consumption	400V - 3ph - 50Hz	A	3,5	3,5	7	7	10,5
Livello pressione sonora	Sound pressure level	dB (A) (Total)	52	52	54	54	56
Attacchi	Connections	Ø"	2	2	2 ½	4	4
DATI COMUNI / COMMON DATA							
Elettroventilatori	Fans	Ø 950 mm x n°	1 ○	1 ○	2 ○○	2 ○○	3 ○○○
Superficie esterna	External surface	m <sup>2</sup>	151,5	202,0	303,0	404,0	454,5
Superficie interna	TURBOCOIL Internal surface	m <sup>2</sup>	8,4	11,2	16,8	22,5	25,3
Volume circuito	Circuit volume	dm <sup>3</sup>	25	32	54	74	80
Peso	Weight	kg	229,0	267,0	433,0	467,0	607,0
Dimensioni	Dimensions	A mm (H-V)	2623	2623	4756	4756	6889

Modello	Model	EHL95X	3116C	3117C	3118D	3126E	3127B	3128B	3136A	3137B
Potenza	Capacity	□ kW (ΔT 15K) Glycol 34%	51	56	59	102	113	116	151	174
Fluido refrigerante		m <sup>3</sup> /h Portata Flowrate	9,9	10,9	11,4	19,8	21,9	22,5	29,6	34,1
Refrigerant fluid		kPa Perdita di carico Pressure drop	64	36	66	49	31	21	27	91
Portata d'aria	Air quantity	m <sup>3</sup> /h	16500	15000	14800	33000	30000	29600	49500	45000
Assorbimento motori		W	550	590	590	1100	1180	1180	1650	1770
Motor power consumption	400V - 3ph - 50Hz	A	0,9	0,9	0,9	1,8	1,8	1,8	2,7	2,7
Livello pressione sonora	Sound pressure level	dB (A) (Total)	39	39	39	41	41	41	43	43
Attacchi	Connections	Ø"	1 ½	2	2	2 ½	2 ½	2 ½	2 ½	2 ½
Modello	Model	EHL95U	5116C	5117D	5126E	5127F	5136E	5137B		
Potenza	Capacity	□ kW (ΔT 15K) Glycol 34%	44	47	87	95	134	142		
Fluido refrigerante		m <sup>3</sup> /h Portata Flowrate	8,5	9,1	16,9	18,4	26	27,5		
Refrigerant fluid		kPa Perdita di carico Pressure drop	48	70	37	61	111	63		
Portata d'aria	Air quantity	m <sup>3</sup> /h	13000	11700	26000	23400	39000	35100		
Assorbimento motori		W	320	340	640	680	960	1020		
Motor power consumption	230V - 1ph - 50Hz	A	1,6	1,7	3,2	3,4	4,8	5,1		
Livello pressione sonora	Sound pressure level	dB (A) (Total)	35	35	37	37	39	39		
Attacchi	Connections	Ø"	1 ½	2	2 ½	2 ½	2 ½	2 ½		
DATI COMUNI / COMMON DATA										
Elettroventilatori	Fans	Ø 950 mm x n°	1 ○	1 ○	1 ○	2 ○○	2 ○○	2 ○○	3 ○○○	3 ○○○
Superficie esterna	External surface	m <sup>2</sup>	101,0	151,5	174,9	202,0	303,0	349,8	303,0	454,5
Superficie interna	TURBOCOIL Internal surface	m <sup>2</sup>	5,6	8,4	11,2	11,2	16,8	22,5	16,8	25,3
Volume circuito	Circuit volume	dm <sup>3</sup>	16	25	32	40	54	67	54	74
Peso	Weight	kg	229,0	250,0	267,0	#N/A	433,0	467,0	549,0	607,0
Dimensioni	Dimensions	A mm (H-V)	2623	2623	2623	4756	4756	4756	6889	6889





Potenza con tubi puliti      Attacchi lati opposti: **A-F-N**  
 Capacity with clean tubes      Connections opposite sides: **A-F-N**

	<b>1139A</b>		<b>1148A</b>	<b>1149A</b>		<b>1158N</b>	<b>1159N</b>		<b>1168N</b>	<b>1169N</b>
	276		347	379		444	484		543	592
	54,1		68,6	75		88,7	96,7		109,5	119,4
	32		75	67		108	79		179	131
	78000		110800	104000		138500	130000		166200	156000
	8520		10920	11360		13650	14200		16380	17040
	13,8		18,4	18,4		23	23		27,6	27,6
	59		59	59		60	60		61	61
	4		4	4		2x4	2x4		2x4	2x4
	<b>8136A</b>		<b>8145A</b>	<b>8146A</b>		<b>8155N</b>	<b>8156N</b>		<b>8165N</b>	<b>8166N</b>
	257		327	353		418	451		512	551
	50,3		64,7	69,8		83,5	90,1		103,2	111,1
	28		67	58		97	69		161	115
	70500		100400	94000		125500	117500		150600	141000
	6600		8440	8800		10550	11000		12660	13200
	10,5		14	14		17,5	17,5		21	21
	56		56	56		57	57		58	58
	4		4	4		2x4	2x4		2x4	2x4
	3 000		4 0000	4 0000		5 00000	5 00000		6 000000	6 000000
	606,0		606,0	808,0		757,5	1010,0		909,0	1212,0
	33,7		33,7	44,9		42,1	56,1		50,5	67,4
	100		100	127		120	154		140	180
	658,0		804,0	873,0		987,0	1074,0		1173,0	1276,0
	6889		9022	9022		11155	11155		13288	13288

	<b>3138B</b>	<b>3146A</b>	<b>3147A</b>	<b>3148A</b>	<b>3156N</b>	<b>3157A</b>	<b>3158A</b>		<b>3167A</b>	<b>3168A</b>
	178	206	228	233	263	291	297		355	363
	34,9	40,4	44,7	45,6	52	57,6	58,8		70,9	72,5
	61	58	35	27	87	63	48		102	76
	44400	66000	60000	59200	82500	75000	74000		90000	88800
	1770	2200	2360	2360	2750	2950	2950		3540	3540
	2,7	3,6	3,6	3,6	4,5	4,5	4,5		5,4	5,4
	43	43	43	43	44	44	44		45	45
	2 ½	2 ½	4	4	2x2 ½	4	4		4	4
		<b>5146A</b>	<b>5147B</b>		<b>5156A</b>	<b>5157A</b>		<b>5166A</b>	<b>5167A</b>	
		177	193		226	240		274	290	
		34,7	37,8		44,7	47,5		54,2	57,4	
		44	138		80	44		129	71	
		52000	46800		65000	58500		78000	70200	
		1280	1360		1600	1700		1920	2040	
		6,4	6,8		8,0	8,5		9,6	10,2	
		39	39		40	40		41	41	
		2 ½	2 ½		2 ½	4		2 ½	4	
	3 000	4 0000	4 0000	4 0000	5 00000	5 00000	5 00000	6 000000	6 000000	6 000000
	524,7	404,0	606,0	699,6	505,0	757,5	874,5	606,0	909,0	1049,4
	33,7	22,5	33,7	44,9	28,1	42,1	56,1	33,7	50,5	67,4
	94	67	100	127	80	120	154	94	140	180
	658,0	727,0	804,0	873,0	893,0	987,0	1074,0	1057,0	1173,0	1276,0
	6889	9022	9022	9022	11155	11155	11155	13288	13288	13288

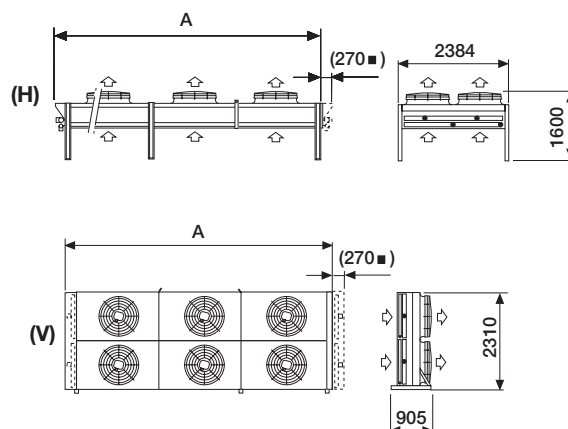
178 - 1210 kW

New



Modello	Model	EHL95F	2223B	2224B	2233A	2234A	2243A
Potenza	Capacity	<input type="checkbox"/> kW (ΔT 15K) Glycol 34%	349	380	521	569	717
Fluido refrigerante		m <sup>3</sup> /h Portata Flowrate	69	75,2	105	114,7	145,9
Refrigerant fluid		kPa Perdita di carico Pressure drop	79	69	36	33	78
Portata d'aria	Air quantity	m <sup>3</sup> /h	110800	104000	166200	156000	221600
Assorbimento motori		W	10920	11360	16380	17040	21840
Motor power consumption		400V - 3ph - 50Hz A	18,4	18,4	27,6	27,6	36,8
Livello pressione sonora	Sound pressure level	dB (A) (Total)	59	59	61	61	62
Attacchi	Connections	Ø"	4	4	2x4	2x4	2x4
Modello	Model	EHL95N	9221B	9222B	9231A	9232A	9241A
Potenza	Capacity	<input type="checkbox"/> kW (ΔT 15K) Glycol 34%	329	355	491	531	676
Fluido refrigerante		m <sup>3</sup> /h Portata Flowrate	65,1	70,2	99	107,1	137,6
Refrigerant fluid		kPa Perdita di carico Pressure drop	71	61	33	29	70
Portata d'aria	Air quantity	m <sup>3</sup> /h	100400	94000	150600	141000	200800
Assorbimento motori		W	8440	8800	12660	13200	16880
Motor power consumption		400V - 3ph - 50Hz A	14	14	21	21	28
Livello pressione sonora	Sound pressure level	dB (A) (Total)	56	56	58	58	59
Attacchi	Connections	Ø"	4	4	2x4	2x4	2x4
DATI COMUNI / COMMON DATA							
Elettroventilatori	Fans	Ø 950 mm x n°	4 00	4 00	6 000	6 000	8 0000
Superficie esterna	TURBOCOIL External surface	m <sup>2</sup>	606,0	808,0	909,0	1212,0	1212,0
Superficie interna	Internal surface	m <sup>2</sup>	33,7	44,9	50,5	67,4	67,4
Volume circuito	Circuit volume	dm <sup>3</sup>	121	147	161	201	201
Peso	Weight	kg	759,0	834,0	1099,0	1211,0	1426,0
Dimensioni	Dimensions	A mm (H-V)	4756	4756	6889	6889	9022

Modello	Model	EHL95X	5226E	5227B	5228F	5236A	5237E	5238E	5246A	5247A
Potenza	Capacity	<input type="checkbox"/> kW (ΔT 15K) Glycol 34%	207	229	238	309	357	365	426	471
Fluido refrigerante		m <sup>3</sup> /h Portata Flowrate	40,6	44,9	46,6	61,7	71,3	72,9	85,9	95
Refrigerant fluid		kPa Perdita di carico Pressure drop	50	36	63	28	88	57	61	36
Portata d'aria	Air quantity	m <sup>3</sup> /h	66000	60000	59200	99000	90000	88800	132000	120000
Assorbimento motori		W	2200	2360	2360	3300	3540	3540	4400	4720
Motor power consumption		400V - 3ph - 50Hz A	3,6	3,6	3,6	5,4	5,4	5,4	7,2	7,2
Livello pressione sonora	Sound pressure level	dB (A) (Total)	43	43	43	45	45	45	46	46
Attacchi	Connections	Ø"	2x2 1/2	4	4	2x2 1/2	2x4	2x4	2x2 1/2	2x4
Modello	Model	EHL95U	8226E	8227F	8236E	8237B	8246A	8247B		
Potenza	Capacity	<input type="checkbox"/> kW (ΔT 15K) Glycol 34%	178	193	275	292	362	396		
Fluido refrigerante		m <sup>3</sup> /h Portata Flowrate	34,9	37,8	54,4	57,8	72,3	79,1		
Refrigerant fluid		kPa Perdita di carico Pressure drop	38	66	114	74	45	157		
Portata d'aria	Air quantity	m <sup>3</sup> /h	52000	46800	78000	70200	104000	93600		
Assorbimento motori		W	1280	1360	1920	2040	2560	2720		
Motor power consumption		230V - 1ph - 50Hz A	6,4	6,8	9,6	10,2	12,8	13,6		
Livello pressione sonora	Sound pressure level	dB (A) (Total)	39	39	41	41	42	42		
Attacchi	Connections	Ø"	2x2 1/2	4	2x2 1/2	4	2x2 1/2	4		
DATI COMUNI / COMMON DATA										
Elettroventilatori	Fans	Ø 950 mm x n°	4 00	4 00	4 00	6 000	6 000	6 000	8 0000	8 0000
Superficie esterna	TURBOCOIL External surface	m <sup>2</sup>	404,0	606,0	699,6	606,0	909,0	1049,4	808,0	1212,0
Superficie interna	Internal surface	m <sup>2</sup>	22,5	33,7	44,9	33,7	50,5	67,4	44,9	67,4
Volume circuito	Circuit volume	dm <sup>3</sup>	81	121	147	108	161	201	134	201
Peso	Weight	kg	677,0	759,0	834,0	966,0	1099,0	1211,0	1260,0	1426,0
Dimensioni	Dimensions	A mm (H-V)	4756	4756	4756	6889	6889	6889	9022	9022







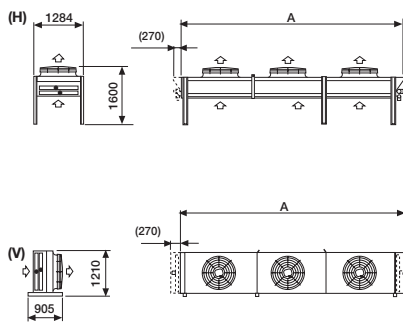
- Potenza con tubi puliti
- Capacity with clean tubes

Attacchi lati opposti: **A-F-N**  
 Connections opposite sides: **A-F-N**

	<b>2244A</b>		<b>2253N</b>	<b>2254N</b>		<b>2263N</b>	<b>2264N</b>
	783		918	1000		1112	1210
	159,4		188,6	205,4		228,4	248,6
	69		118	91		194	147
	208000		277000	260000		332400	312000
	22720		27300	28400		32760	34080
	36,8		46	46		55,2	55,2
	62		63	63		64	64
	2x4		3x4	3x4		3x4	3x4
	<b>9242A</b>		<b>9251N</b>	<b>9252N</b>		<b>9261N</b>	<b>9262N</b>
	730		865	932		1048	1127
	148,6		177,7	191,5		215,3	231,5
	60		106	80		174	129
	188000		251000	235000		301200	282000
	17600		21100	22000		25320	26400
	28		35	35		42	42
	59		60	60		61	61
	2x4		3x4	3x4		3x4	3x4
	8		10	10		12	12
	1616,0		1515,0	2020,0		1818,0	2424,0
	89,9		84,2	112,3		101,1	134,8
	254		241	308		281	361
	1572,0		1768,0	1955,0		2121,0	2345,0
	9022		11155	11155		13288	13288

	<b>5248A</b>	<b>5256N</b>	<b>5257A</b>	<b>5258A</b>		<b>5267A</b>	<b>5268A</b>
	482	544	602	615		735	750
	97,2	110,7	122,5	125,2		151	154,1
	28	96	65	49		106	79
	118400	165000	150000	148000		180000	177600
	4720	5500	5900	5900		7080	7080
	7,2	9	9	9		10,8	10,8
	46	47	47	47		48	48
	2x4	2x4	2x4	2x4		2x4	2x4
		<b>8256A</b>	<b>8257A</b>		<b>8266N</b>	<b>8267A</b>	
		463	492		566	594	
		93,3	99,2		115,2	119,8	
		82	45		120	73	
		130000	117000		156000	140400	
		3200	3400		3840	4080	
		16,0	17,0		19,2	20,4	
		43	43		44	44	
		2x2½	2x4		2x4	2x4	
	8	10	10	10	12	12	12
	1399,2	1010,0	1515,0	1749,0	1212,0	1818,0	2098,8
	89,9	56,2	84,2	112,3	67,4	101,1	134,8
	254	174	241	308	201	281	361
	1572,0	1565,0	1768,0	1955,0	1887,0	2121,0	2345,0
	9022	11155	11155	11155	13288	13288	13288

## 35 - 498 kW



Modello	Type	EHL90F (2.1 mm)	—	340C	342C	—	344B
Potenza	Rating	□ kW (ΔT 15K) Glycol 34%	—	74 62	84 65	—	154 125
Fluido refrigerante Refrigerant fluid	m <sup>3</sup> /h Portata Flowrate	—	14,4 11,6	15,7 12,1	—	28,7 23,3	
		kPa Perdita di carico Pressure drop	—	60 41	49 30	—	58 39
Portata d'aria	Air quantity	m <sup>3</sup> /h	—	26500 19000	24500 17100	—	53000 38000
Assorbimento motori Motor power consumption	6P Ø900	W	—	3250 2000	3250 2000	—	6500 4000
		A	—	6,0 3,5	6,0 3,5	—	12,0 7,0
Livello pressione sonora	Sound pressure level	dB (A) (Total)	—	58 51	58 51	—	60 53
Modello	Type	EAL9N (2.1 mm)	—	6111C	6112C	—	6121B
Potenza	Rating	□ kW (ΔT 15K) Glycol 34%	—	70 59	76 61	—	140 117
Fluido refrigerante Refrigerant fluid	m <sup>3</sup> /h Portata Flowrate	—	13,1 10,9	14,3 11,4	—	26,3 21,9	
		kPa Perdita di carico Pressure drop	—	50 36	40 26	—	47 34
Portata d'aria	Air quantity	m <sup>3</sup> /h	—	23500 17600	22000 16000	—	47000 35200
Assorbimento motori Motor power consumption	6P Ø900	W	—	2400 1590	2400 1590	—	4800 3180
		A	—	5,2 3	5,2 3	—	10,4 6
Livello pressione sonora	Sound pressure level	dB (A) (Total)	—	54 47	54 47	—	56 49
Modello	Type	EAL8S (2.1 mm)	—	7111C	7112C	—	7121B
Potenza	Rating	□ kW (ΔT 15K) Glycol 34%	—	61 52	66 54	—	122 103
Fluido refrigerante Refrigerant fluid	m <sup>3</sup> /h Portata Flowrate	—	11,4 9,6	12,4 10,0	—	22,7 19,3	
		kPa Perdita di carico Pressure drop	—	39 28	31 21	—	37 27
Portata d'aria	Air quantity	m <sup>3</sup> /h	—	19300 14500	18200 13800	—	38600 29000
Assorbimento motori Motor power consumption	6P Ø800	W	—	1700 1150	1700 1150	—	3400 2300
		A	—	3,7 2,1	3,7 2,1	—	7,4 4,2
Livello pressione sonora	Sound pressure level	dB (A) (Total)	—	48 41	48 41	—	50 43
Modello	Type	EAL9X (2.1 mm)	1110C	1111C	1112D	1120E	1121B
Potenza	Rating	□ kW (ΔT 15K) Glycol 34%	46 39	53 42	55 41	93 78	106 85
Fluido refrigerante Refrigerant fluid	m <sup>3</sup> /h Portata Flowrate	—	8,5 7,3	9,9 7,8	10,3 7,6	17,4 14,6	19,8 15,9
		kPa Perdita di carico Pressure drop	50 37	30 20	56 33	41 30	29 19
Portata d'aria	Air quantity	m <sup>3</sup> /h	16400 12300	15200 11100	14100 10100	32800 24600	30400 22200
Assorbimento motori Motor power consumption	8P Ø900	W	860 530	860 530	860 530	1720 1060	1720 1060
		A	2,2 1,15	2,2 1,15	2,2 1,15	4,4 2,3	4,4 2,3
Livello pressione sonora	Sound pressure level	dB (A) (Total)	43 36	43 36	43 36	45 38	45 38
Modello	Type	EAL8T (2.1 mm)	8110C	8111C	8112D	8120B	8121B
Potenza	Rating	□ kW (ΔT 15K) Glycol 34%	43 37	49 41	53 42	86 75	100 82
Fluido refrigerante Refrigerant fluid	m <sup>3</sup> /h Portata Flowrate	—	8,1 7,0	9,2 7,6	9,9 7,7	16,1 13,9	18,6 15,2
		kPa Perdita di carico Pressure drop	44 33	26 18	51 33	35 27	25 17
Portata d'aria	Air quantity	m <sup>3</sup> /h	15200 11900	14200 10900	13000 9800	30400 23800	28400 21800
Assorbimento motori Motor power consumption	8P Ø800	W	820 520	820 520	820 520	1640 1040	1640 1040
		A	2,3 1,1	2,3 1,1	2,3 1,1	4,6 2,2	4,6 2,2
Livello pressione sonora	Sound pressure level	dB (A) (Total)	41 36	41 36	41 36	43 38	43 38
Modello	Type	EAL9U (2.1 mm)	5110C	5111D	—	5120B	5121F
Potenza	Rating	□ kW (ΔT 15K) Glycol 34%	34 29	37 30	—	69 59	75 60
Fluido refrigerante Refrigerant fluid	m <sup>3</sup> /h Portata Flowrate	—	6,4 5,4	7 5,6	—	12,9 11	14,1 11,2
		kPa Perdita di carico Pressure drop	29 21	42 29	—	23 17	39 26
Portata d'aria	Air quantity	m <sup>3</sup> /h	10200 8000	9400 7200	—	20400 16000	18800 14400
Assorbimento motori Motor power consumption	12P Ø900	W	275 175	275 175	—	550 350	550 350
		A	0,8 0,4	0,8 0,4	—	1,6 0,8	1,6 0,8
Livello pressione sonora	Sound pressure level	dB (A) (Total)	32 26	32 26	—	34 28	34 28
Dati comuni / Common data							
Elettroventilatori Fans	Collegamento Connection	Ø 800 / Ø 900 mm x n°	1 o	1 o	1 o	2 o o	2 o o
		△	△	△	△	△	
Volume circuito	Circuit volume	dm <sup>3</sup>	16	25	32	36	49
Dimensioni	Dimensions	A mm (H - V)	2623	2623	2623	4756	4756

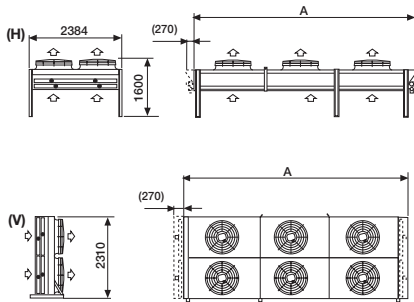


Potenza con tubi puliti  
 Rating with clean tubes

Attacchi lati opposti AFN  
 Connections opposite sides AFN

	346E	-	348A	350A	-	352A	354A	-	356N	358N	-	360N	362N
	169 131	-	227 185	250 193	-	315 265	345 285	-	399 325	436 340	-	485 398	529 413
	31,6 24,5	-	42,4 34,6	46,7 36,1	-	58,7 47,5	64,4 49,5	-	74,4 60,6	81,3 63,4	-	90,5 74,1	98,7 77
	35 22	-	28 19	26 16	-	60 41	54 33	-	86 59	64 40	-	143 100	105 67
	49000 34200	-	79500 57000	73500 51300	-	106000 76000	98000 68400	-	132500 95000	122500 85500	-	159000 114000	147000 102600
	6500 4000	-	9750 6000	9750 6000	-	13000 8000	13000 8000	-	16250 10000	16250 10000	-	19500 12000	19500 12000
	12,0 7,0	-	18,0 10,5	18,0 10,5	-	24,0 14,0	24,0 14,0	-	30,0 17,5	30,0 17,5	-	36,0 21,0	36,0 21,0
	60 53	-	62 55	62 55	-	62 55	62 55	-	63 56	63 56	-	64 57	64 57
	6122E	-	6131A	6132A	-	6141A	6142A	-	6151N	6152N	-	6161N	6162N
	153 122	-	206 172	224 179	-	281 234	305 244	-	359 299	390 311	-	435 362	472 376
	28,5 22,8	-	38,4 32,1	41,9 33,6	-	52,4 43,8	57,1 45,5	-	67,2 56,0	72,9 58,1	-	81,3 67,8	88,3 70,3
	28 19	-	22 16	20 13	-	47 34	42 27	-	69 49	50 33	-	114 82	82 54
	44000 32000	-	70500 52800	66000 48000	-	94000 70400	88000 64000	-	117500 88000	110000 80000	-	141000 105600	132000 96000
	4800 3180	-	7200 4770	7200 4770	-	9600 6360	9600 6360	-	12000 7950	12000 7950	-	14400 9540	14400 9540
	10,4 6	-	15,6 9	15,6 9	-	20,8 12	20,8 12	-	26 15	26 15	-	31,2 18	31,2 18
	56 49	-	58 51	58 51	-	58 51	58 51	-	59 52	59 52	-	60 53	60 53
	7122E	-	7131A	7132E	-	7141A	7142A	-	7151N	7152N	-	7161N	7162N
	131 107	-	178 151	201 164	-	243 206	263 215	-	308 263	332 274	-	373 318	402 331
	24,6 20,1	-	33,4 28,2	37,6 30,6	-	45,5 38,5	49,3 40,2	-	57,6 49,2	62,2 51,2	-	69,8 59,5	75,1 61,8
	22 15	-	17 13	65 44	-	37 27	32 21	-	53 39	38 26	-	88 65	62 43
	36400 27600	-	57900 43500	54600 41400	-	77200 58000	72800 55200	-	96500 72500	91000 69000	-	115800 87000	109200 82800
	3400 2300	-	5100 3450	5100 3450	-	6800 4600	6800 4600	-	8500 5750	8500 5750	-	10200 6900	10200 6900
	7,4 4,2	-	11,1 6,3	11,1 6,3	-	14,8 8,4	14,8 8,4	-	18,5 10,5	18,5 10,5	-	22,2 12,6	22,2 12,6
	50 43	-	52 45	52 45	-	52 45	52 45	-	53 46	53 46	-	54 47	54 47
	1122B	1130A	1131B	1132B	1140A	1141A	1142A	1150N	1151A	1152A	-	1161A	1162A
	108 82	136 117	163 130	165 123	188 159	216 172	220 185	242 203	278 220	282 210	-	335 270	340 255
	20,2 15,3	25,4 21,8	30,4 24,2	30,9 23	35,1 29,6	40,3 32,1	41,1 30,9	45,1 37,9	51,8 41	52,6 39,2	-	62,5 50,3	63,5 47,6
	21 13	27 21	84 56	60 34	58 43	30 20	23 13	76 55	55 36	41 24	-	89 50	65 28
	28200 20200	49200 36900	45600 33300	42300 30300	65600 49200	60800 44400	56400 40400	82000 61500	76000 55500	70500 50500	-	91200 66800	84600 60600
	1720 1060	2580 1590	2580 1590	2580 1590	3440 2120	3440 2120	3440 2120	4300 2650	4300 2650	4300 2650	-	5160 3180	5160 3180
	4,4 2,3	6,6 3,45	6,6 3,45	6,6 3,45	8,8 4,6	8,8 4,6	8,8 4,6	11 5,75	11 5,75	11 5,75	-	13,2 6,9	13,2 6,9
	45 38	47 40	47 40	47 40	47 40	47 40	47 40	48 41	48 41	48 41	-	49 42	49 42
	8122B	8130A	8131B	8132B	8140A	8141A	8142A	8150N	8151A	8152A	-	8161A	8162A
	104 82	127 109	152 125	159 125	173 149	199 163	208 164	222 191	254 208	265 208	-	308 252	320 251
	19,5 15,3	23,7 20,4	28,5 23,3	29,7 23,3	32,4 27,9	37,2 30,5	38,9 30,6	41,5 35,7	47,5 38,9	49,6 39,0	-	57,5 47,1	59,9 47,0
	19 12	23 18	73 50	54 34	49 37	25 17	20 13	63 48	45 31	36 23	-	73 42	56 26
	26000 19600	45600 35700	42600 32700	39000 29400	60800 47600	56800 43600	52000 39200	76000 59500	71000 54500	65000 49000	-	85200 65400	78000 58800
	1640 1040	2460 1560	2460 1560	2460 1560	3280 2080	3280 2080	3280 2080	4100 2600	4100 2600	4100 2600	-	4920 3120	4920 3120
	4,6 2,2	6,9 3,3	6,9 3,3	6,9 3,3	9,2 4,4	9,2 4,4	9,2 4,4	11,5 5,5	11,5 5,5	11,5 5,5	-	13,8 6,6	13,8 6,6
	43 38	45 40	45 40	45 40	45 40	45 40	45 40	46 41	46 41	46 41	-	47 42	47 42
	-	5130E	5131B	-	5140A	5141B	-	5150A	5151A	-	5160A	5161A	-
	-	106 89	113 90	-	138 117	152 121	-	176 149	189 150	-	214 180	229 180	-
	-	19,8 16,7	21,2 16,8	-	25,8 21,8	28,4 22,6	-	33 27,9	35,4 27,9	-	39,9 33,7	42,7 33,8	-
	-	70 51	42 28	-	32 23	90 60	-	57 41	26 17	-	90 50	42 28	-
	-	30600 24000	28200 21600	-	40800 32000	37600 28800	-	51000 40000	47000 36000	-	61200 48000	56400 43200	-
	-	825 525	825 525	-	1100 700	1100 700	-	1375 875	1375 875	-	1650 1050	1650 1050	-
	-	2,4 1,2	2,4 1,2	-	3,2 1,6	3,2 1,6	-	4 2	4 2	-	4,8 2,4	4,8 2,4	-
	-	36 30	36 30	-	36 30	36 30	-	37 31	37 31	-	38 32	38 32	-
	2 00	3 000	3 000	3 000	4 0000	4 0000	4 0000	5 00000	5 00000	5 00000	6 000000	6 000000	6 000000
	△ 〃	△ 〃	△ 〃	△ 〃	△ 〃	△ 〃	△ 〃	△ 〃	△ 〃	△ 〃	△ 〃	△ 〃	△ 〃
	63	49	70	90	63	99	126	76	119	153	89	139	179
	4756	6889	6889	6889	9022	9022	9022	11155	11155	11155	13288	13288	13288

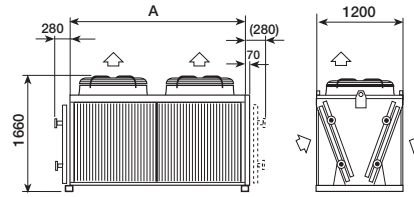
## 139 - 996 kW



Modello	Type	<b>EHL90F (2.1 mm)</b>	<b>—</b>	<b>364B</b>	<b>366B</b>		
Potenza	Rating	□ kW (ΔT 15K) <b>Glycol 34%</b>	—	316	255	347	266
Fluido refrigerante Refrigerant fluid	m <sup>3</sup> /h Portata Flowrate	—	—	58,9	47,6	64,8	49,6
		kPa Perdita di carico Pressure drop	—	63	42	56	34
Portata d'aria	Air quantity	m <sup>3</sup> /h	—	106000	76000	98000	68400
Assorbimento motori Motor power consumption	<b>6P Ø900</b>	W	—	13000	8000	13000	8000
	A	—	—	24,0	14,0	24,0	14,0
Livello pressione sonora	Sound pressure level	dB (A) (Total)	—	62	55	62	55
Modello	Type	<b>EAL9N (2.1 mm)</b>	<b>—</b>	<b>6221B</b>	<b>6222B</b>		
Potenza	Rating	□ kW (ΔT 15K) <b>Glycol 34%</b>	—	281	234	305	244
Fluido refrigerante Refrigerant fluid	m <sup>3</sup> /h Portata Flowrate	—	—	52,4	43,8	57,1	45,5
		kPa Perdita di carico Pressure drop	—	49	35	43	28
Portata d'aria	Air quantity	m <sup>3</sup> /h	—	94000	70400	88000	64000
Assorbimento motori Motor power consumption	<b>6P Ø900</b>	W	—	9600	6360	9600	6360
	A	—	—	20,8	12	20,8	12
Livello pressione sonora	Sound pressure level	dB (A) (Total)	—	58	51	58	51
Modello	Type	<b>EAL8S (2.1 mm)</b>	<b>—</b>	<b>7221B</b>	<b>7222B</b>		
Potenza	Rating	□ kW (ΔT 15K) <b>Glycol 34%</b>	—	243	206	263	215
Fluido refrigerante Refrigerant fluid	m <sup>3</sup> /h Portata Flowrate	—	—	45,5	38,5	49,2	40,2
		kPa Perdita di carico Pressure drop	—	38	28	33	22
Portata d'aria	Air quantity	m <sup>3</sup> /h	—	77200	58000	72800	55200
Assorbimento motori Motor power consumption	<b>6P Ø800</b>	W	—	6800	4600	6800	4600
	A	—	—	14,8	8,4	14,8	8,4
Livello pressione sonora	Sound pressure level	dB (A) (Total)	—	52	45	52	45
Modello	Type	<b>EAL9X (2.1 mm)</b>	<b>1220E</b>	<b>1221B</b>	<b>1222F</b>		
Potenza	Rating	□ kW (ΔT 15K) <b>Glycol 34%</b>	188	160	220	170	
Fluido refrigerante Refrigerant fluid	m <sup>3</sup> /h Portata Flowrate	—	35,1	29,9	40,3	32,3	
		kPa Perdita di carico Pressure drop	—	42	31	31	21
Portata d'aria	Air quantity	m <sup>3</sup> /h	65600	49200	60800	44400	
Assorbimento motori Motor power consumption	<b>8P Ø900</b>	W	3440	2120	3440	2120	
	A	—	8,8	4,6	8,8	4,6	
Livello pressione sonora	Sound pressure level	dB (A) (Total)	47	40	47	40	
Modello	Type	<b>EAL8T (2.1 mm)</b>	<b>8220E</b>	<b>8221B</b>	<b>8222F</b>		
Potenza	Rating	□ kW (ΔT 15K) <b>Glycol 34%</b>	173	149	199	163	
Fluido refrigerante Refrigerant fluid	m <sup>3</sup> /h Portata Flowrate	—	32,4	27,9	37,2	30,5	
		kPa Perdita di carico Pressure drop	—	35	27	26	18
Portata d'aria	Air quantity	m <sup>3</sup> /h	60800	47600	56800	43600	
Assorbimento motori Motor power consumption	<b>8P Ø800</b>	W	3280	2080	3280	2080	
	A	—	9,2	4,4	9,2	4,4	
Livello pressione sonora	Sound pressure level	dB (A) (Total)	45	40	45	40	
Modello	Type	<b>EAL9U (2.1 mm)</b>	<b>5220E</b>	<b>5221F</b>	<b>—</b>		
Potenza	Rating	□ kW (ΔT 15K) <b>Glycol 34%</b>	139	117	152	121	
Fluido refrigerante Refrigerant fluid	m <sup>3</sup> /h Portata Flowrate	—	26	21,9	28,3	22,6	
		kPa Perdita di carico Pressure drop	—	24	17	40	27
Portata d'aria	Air quantity	m <sup>3</sup> /h	40800	32000	37600	28800	
Assorbimento motori Motor power consumption	<b>12P Ø900</b>	W	1100	700	1100	700	
	A	—	3,2	1,6	3,2	1,6	
Livello pressione sonora	Sound pressure level	dB (A) (Total)	36	30	36	30	
Elettroventilatori Fans		Ø 800 / Ø 900 mm x n° Collegamento Connection	4 	4 	4 		
Volume circuito	Circuit volume	dm <sup>3</sup>	72	118	145		
Dimensioni	Dimensions	A mm (H - V)	4756	4756	4756		



**38 - 810 kW**



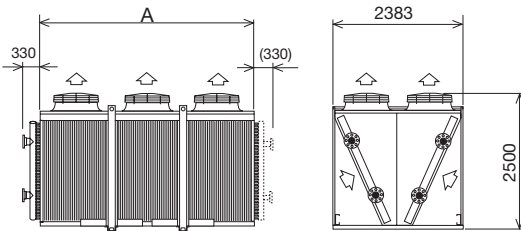
Modello	Type	<b>XDHLF (2.1 mm)</b>	<b>1114D</b>		<b>1115L</b>		<b>1124F</b>		<b>1125C</b>		<b>1134B</b>		<b>1135F</b>		
Potenza	Rating	□ kW ( $\Delta T$ 15K) Glycol 34%	86	71	97	75	174	142	195	152	264	216	297	232	
Fluido refrigerante	m <sup>3</sup> /h	Portata Flowrate	16,1	13,2	18,1	14,1	32,5	26,7	36,5	28,5	49,3	40,4	55,5	43,4	
Motor power consumption	Pa	Perdita di carico Pressure drop	39	27	60	38	30	21	47	30	35	24	68	43	
Portata aria	Air quantity	m <sup>3</sup>	28600	21000	27100	19500	57200	42000	54200	39000	85800	63000	81300	58500	
Assorbimento motori	W		3250	2000	3250	2000	6500	4000	6500	4000	9750	6000	9750	6000	
Motor power consumption	A		6,0	3,5	6,0	3,5	12,0	7,0	12,0	7,0	18,0	10,5	18,0	10,5	
Livello Pressione sonora	Sound pressure level	dB (A) (total)	57	50	57	50	60	53	60	53	62	55	62	55	
Modello	Type	<b>XDHLN (2.1 mm)</b>	<b>2114D</b>		<b>2115L</b>		<b>2124F</b>		<b>2125C</b>		<b>2134B</b>		<b>2135F</b>		
Potenza	Rating	□ kW ( $\Delta T$ 15K) Glycol 34%	79	66	87	70	159	133	177	142	241	202	269	216	
Fluido refrigerante	m <sup>3</sup> /h		14,8	12,3	16,3	13,2	29,8	24,9	33,0	26,6	45,1	37,8	50,2	40,5	
Refrigerant fluid	Pa		33	24	50	34	25	18	39	26	29	21	56	38	
Portata aria	Air quantity	m <sup>3</sup>	24900	19100	23600	17900	49800	38200	47200	35800	74700	57300	70800	53700	
Assorbimento motori	W		2320	1560	2320	1560	4640	3120	4640	3120	6960	4680	6960	4680	
Motor power consumption	A		5,1	2,9	5,1	2,9	10,2	5,8	10,2	5,8	15,3	8,7	15,3	8,7	
Livello Pressione sonora	Sound pressure level	dB (A) (total)	53	45	53	45	56	48	56	48	58	50	58	50	
Modello	Type	<b>XDHLS (2.1 mm)</b>	<b>3114L</b>		<b>3115L</b>		<b>3124C</b>		<b>3125C</b>		<b>3134F</b>		<b>3135F</b>		
Potenza	Rating	□ kW ( $\Delta T$ 15K) Glycol 34%	69	58	74	60	140	117	150	121	214	179	228	185	
Fluido refrigerante	m <sup>3</sup> /h		13,0	10,9	13,9	11,2	26,3	21,9	28,0	22,7	39,9	33,4	42,6	34,5	
Refrigerant fluid	Pa		51	37	37	25	48	35	29	20	57	41	42	28	
Portata aria	Air quantity	m <sup>3</sup>	20000	15700	19100	14800	40000	31400	38200	29600	60000	47100	57300	44400	
Assorbimento motori	W		11640	1120	1640	1120	3280	2240	3280	2240	4920	3360	4920	3360	
Motor power consumption	A		3,7	2,1	3,7	2,1	7,3	4,2	7,3	4,2	11,0	6,3	11,0	6,3	
Livello Pressione sonora	Sound pressure level	dB (A) (total)	47	41	47	41	50	44	50	44	52	46	52	46	
Modello	Type	<b>XDHLX (2.1 mm)</b>	<b>4113L</b>	<b>4114L</b>	<b>4115L</b>	<b>4123C</b>	<b>4124C</b>	<b>4125D</b>	<b>4133F</b>	<b>4134F</b>	<b>4135C</b>	<b>4143B</b>			
Potenza	Rating	□ kW ( $\Delta T$ 15K) Glycol 34%	53	44	60	48	61	47	106	89	121	95	124	95	
Fluido refrigerante	m <sup>3</sup> /h		9,9	8,2	11,2	8,9	11,4	8,8	19,8	16,6	22,7	17,8	23,2	17,8	
Refrigerant fluid	Pa		65	46	39	26	26	16	64	46	38	24	66	40	
Portata aria	Air quantity	m <sup>3</sup>	17200	13100	16300	12300	15400	11400	34400	26200	32600	24600	30800	22800	
Assorbimento motori	W		820	520	820	520	820	520	1640	1040	1640	1040	1640	1040	
Motor power consumption	A		2,2	1,1	2,2	1,1	2,2	1,1	4,4	2,2	4,4	2,2	4,4	2,2	
Livello Pressione sonora	Sound pressure level	dB (A) (total)	42	35	42	35	42	35	45	38	45	38	45	38	
Modello	Type	<b>XDHLT (2.1 mm)</b>	<b>5113L</b>	<b>5114L</b>	<b>5115L</b>	<b>5123C</b>	<b>5124C</b>	<b>5125D</b>	<b>5133F</b>	<b>5134F</b>	<b>5135C</b>	<b>5143B</b>			
Potenza	Rating	□ kW ( $\Delta T$ 15K) Glycol 34%	49	42	56	46	57	45	98	84	112	92	118	91	
Fluido refrigerante	m <sup>3</sup> /h		9,1	7,9	10,4	8,6	10,6	8,5	18,3	15,8	20,9	17,3	22,0	17,0	
Refrigerant fluid	Pa		54	41	34	24	25	17	54	35	32	22	58	37	
Portata aria	Air quantity	m <sup>3</sup>	15300	12100	14700	11500	14100	10900	30600	24200	29400	23000	28200	21800	
Assorbimento motori	W		790	520	790	520	790	520	1580	1040	1580	1040	1580	1040	
Motor power consumption	A		2,3	1,1	2,3	1,1	2,3	1,1	4,5	2,2	4,5	2,2	4,5	2,2	
Livello Pressione sonora	Sound pressure level	dB (A) (total)	40	35	40	35	40	35	43	38	43	38	43	38	
Modello	Type	<b>XDHLU (2.1 mm)</b>	<b>6113L</b>	<b>6114M</b>		<b>6123C</b>		<b>6124D</b>		<b>6133F</b>		<b>6134C</b>		<b>6143B</b>	
Potenza	Rating	□ kW ( $\Delta T$ 15K) Glycol 34%	38	32	42	33	78	66	84	66	117	99	126	101	
Fluido refrigerante	m <sup>3</sup> /h		7,1	6,1	7,8	6,2	14,5	12,3	15,8	12,4	21,8	18,4	23,6	19	
Refrigerant fluid	Pa		36	27	60	40	36	26	58	37	44	33	54	36	
Portata aria	Air quantity	m <sup>3</sup>	10700	8500	10100	8000	21400	17000	20200	16000	32100	25500	30300	24000	
Assorbimento motori	W		270	170	270	170	540	340	540	340	810	510	810	510	
Motor power consumption	A		0,8	0,4	0,8	0,4	1,6	0,8	1,6	0,8	2,4	1,2	2,4	1,2	
Livello Pressione sonora	Sound pressure level	dB (A) (total)	31	25	31	25	34	28	34	28	36	30	36	30	

**DATI COMUNI / COMMON DATA**

Elettroventilatori	n°	1 o	1 o	1 o	2 oo	2 oo	2 oo	3 ooo	3 ooo	3 ooo	4 oooo	
Fans	Colleg. Connection	Δ	Δ	Δ	Δ	Δ	Δ	Δ	Δ	Δ	Δ	
Superficie Esterna	External Surface	m <sup>2</sup>	112	168	224	224	335	447	335	503	671	447
Superficie Interna	Internal Surface	m <sup>2</sup>	7,2	10,8	14,5	14,5	21,6	28,8	21,6	32,5	43,3	28,8
Volume circuito	dm <sup>3</sup>	2 x 11	2 x 16	2 x 21	2 x 21	2 x 29	2 x 40	2 x 31	2 x 44	2 x 62	2 x 44	
Dimensioni	Dimensions	A mm	1250	1250	1250	2500	2500	2500	3750	3750	3750	5000



### 159 - 1867 kW



### VARIANTI COSTRUTTIVE CONSTRUCTION VARIANTS



Modello	Type	<b>EHLDF (2.1 mm)</b>	<b>1226F</b>	<b>1227F</b>
Potenza	Rating	□ kW (ΔT 15K) <b>Glycol 34%</b>	359 294	395 310
Fluido refrigerante		m <sup>3</sup> /h Portata Flowrate	67,2 55,0	74,0 58,0
Refrigerant fluid		kPa Perdita di carico Pressure drop	40 28	31 20
Portata d'aria	Air quantity	m <sup>3</sup> /h	120400 88800	114400 82800
Assorbimento motori		W	13000 8000	13000 8000
Motor power consumption		A	24,0 14,0	24,0 14,0
Livello pressione sonora	Sound pressure level	dB (A) (Total)	63 56	63 56

Modello	Type	<b>EHLDN (2.1 mm)</b>	<b>2226F</b>	<b>2227F</b>
Potenza	Rating	□ kW (ΔT 15K) <b>Glycol 34%</b>	328 275	357 288
Fluido refrigerante		m <sup>3</sup> /h Portata Flowrate	61,4 51,4	66,7 53,9
Refrigerant fluid		kPa Perdita di carico Pressure drop	34 25	26 18
Portata d'aria	Air quantity	m <sup>3</sup> /h	104400 80800	96000 75600
Assorbimento motori		W	9200 6240	9200 6240
Motor power consumption		A	20,4 11,6	20,4 11,6
Livello pressione sonora	Sound pressure level	dB (A) (Total)	59 51	59 51

Modello	Type	<b>EHLDS (2.1 mm)</b>	<b>3226C</b>	<b>3227C</b>
Potenza	Rating	□ kW (ΔT 15K) <b>Glycol 34%</b>	287 240	307 248
Fluido refrigerante		m <sup>3</sup> /h Portata Flowrate	53,7 44,9	57,4 46,5
Refrigerant fluid		kPa Perdita di carico Pressure drop	64 46	50 34
Portata d'aria	Air quantity	m <sup>3</sup> /h	84000 66000	80400 62400
Assorbimento motori		W	6560 4480	6560 4480
Motor power consumption		A	14,6 8,4	14,6 8,4
Livello pressione sonora	Sound pressure level	dB (A) (Total)	53 46	53 46

Modello	Type	<b>EHLDX (2.1 mm)</b>	<b>6226C</b>	<b>6227C</b>
Potenza	Rating	□ kW (ΔT 15K) <b>Glycol 34%</b>	249 196	251 194
Fluido refrigerante		m <sup>3</sup> /h Portata Flowrate	46,6 36,7	46,9 36,2
Refrigerant fluid		kPa Perdita di carico Pressure drop	51 33	35 22
Portata d'aria	Air quantity	m <sup>3</sup> /h	66000 50000	62800 46800
Assorbimento motori		W	3320 2080	3320 2080
Motor power consumption		A	8,8 4,6	8,8 4,6
Livello pressione sonora	Sound pressure level	dB (A) (Total)	48 41	48 41

Modello	Type	<b>EHLDT (2.1 mm)</b>	<b>4226C</b>	<b>4227C</b>
Potenza	Rating	□ kW (ΔT 15K) <b>Glycol 34%</b>	229 189	237 190
Fluido refrigerante		m <sup>3</sup> /h Portata Flowrate	42,7 35,2	44,4 35,4
Refrigerant fluid		kPa Perdita di carico Pressure drop	42 30	31 20
Portata d'aria	Air quantity	m <sup>3</sup> /h	61600 48400	59200 46000
Assorbimento motori		W	3200 2080	3200 2080
Motor power consumption		A	9,0 4,4	9,0 4,4
Livello pressione sonora	Sound pressure level	dB (A) (Total)	46 41	46 41

		<b>Dati comuni / Common data</b>		
Elettroventilatori	Fans	Ø 800 / Ø 900 mm x n°	4 ∞ ∞	4 ∞ ∞
		Collegamento Connection	△ 人	△ 人
Volume circuito	Circuit volume	dm <sup>3</sup>	2 x 91	2 x 109
Dimensioni	Dimensions	A mm	2844	2844

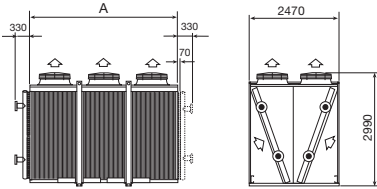
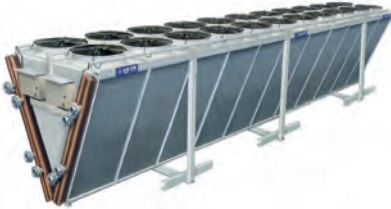
Modello	Type	<b>EHLDU (2.1 mm)</b>	<b>7225C</b>	<b>7226D</b>
Potenza	Rating	□ kW (ΔT 15K) <b>Glycol 34%</b>	159 134	167 136
Fluido refrigerante		m <sup>3</sup> /h Portata Flowrate	29,7 25,1	31,2 25,3
Refrigerant fluid		kPa Perdita di carico Pressure drop	50 37	66 45
Portata d'aria	Air quantity	m <sup>3</sup> /h	44000 34400	40800 32400
Assorbimento motori		W	1080 680	1080 680
Motor power consumption		A	3,2 1,6	3,2 1,6
Livello pressione sonora	Sound pressure level	dB (A) (Total)	37 31	37 31

		<b>Dati comuni / Common data</b>		
Elettroventilatori	Fans	Ø 900 mm x n°	4 ∞ ∞	4 ∞ ∞
		Collegamento Connection	△ 人	△ 人
Volume circuito	Circuit volume	dm <sup>3</sup>	2 x 54	2 x 72
Dimensioni	Dimensions	A mm	2844	2844





## 347 - 2333 kW



### VARIANTI COSTRUTTIVE CONSTRUCTION VARIANTS



Modello	Type	XXLDF (2.1 mm)	9083B	9084B	9103E	9104E				
Potenza	Rating	<input type="checkbox"/> kW ( $\Delta T$ 15K) Glycol 34%	725	593	798	624	927	757	1018	795
Fluido refrigerante		m <sup>3</sup> /h	135,7	110,9	149,1	116,8	173,4	141,5	190,3	148,7
Refrigerant fluid		Pa	64	44	61	38	84	58	63	40
Portata aria	Air quantity	m <sup>3</sup> /h	242400	178400	229600	166400	303000	223000	287000	208000
Assorbimento motori		W	26000	16000	26000	16000	32500	20000	32500	20000
Motor power consumption		A	48,0	28,0	48,0	28,0	60,0	35,0	60,0	35,0
Livello Pressione sonora	Sound pressure level	dB (A) (total)	66	59	66	59	67	60	67	60
Modello	Type	XXLDN (2.1 mm)	9085B	9086B	9105E	9106E				
Potenza	Rating	<input type="checkbox"/> kW ( $\Delta T$ 15K) Glycol 34%	663	555	721	582	847	709	919	741
Fluido refrigerante		m <sup>3</sup> /h	124,0	103,8	134,7	108,8	158,4	132,5	171,8	138,5
Refrigerant fluid		Pa	54	39	50	33	71	51	52	35
Portata aria	Air quantity	m <sup>3</sup> /h	200000	154400	190000	144000	250000	193000	237500	180000
Assorbimento motori		W	18400	12480	18400	12480	23000	15600	23000	15600
Motor power consumption		A	40,8	23,2	40,8	23,2	51	29	51	29
Livello Pressione sonora	Sound pressure level	dB (A) (total)	62	54	62	54	63	55	63	55
Modello	Type	XXL DX (2.1 mm)	9087B	9088F	9107B	9108B				
Potenza	Rating	<input type="checkbox"/> kW ( $\Delta T$ 15K) Glycol 34%	493	390	513	386	631	491	641	481
Fluido refrigerante		m <sup>3</sup> /h	92,1	72,9	95,9	72,1	117,7	91,8	119,8	89,9
Refrigerant fluid		Pa	34	22	56	33	61	39	49	28
Portata aria	Air quantity	m <sup>3</sup> /h	132000	100000	124800	92800	165000	125000	156000	116000
Assorbimento motori		W	6600	4200	6600	4200	8250	5250	8250	5250
Motor power consumption		A	17,6	8,8	17,6	8,8	22	11	22	11
Livello Pressione sonora	Sound pressure level	dB (A) (total)	51	44	51	44	52	45	52	45
Modello	Type	XXL DU (2.1 mm)	9089F	9109F						
Potenza	Rating	<input type="checkbox"/> kW ( $\Delta T$ 15K) Glycol 34%	347	282	440	354				
Fluido refrigerante		m <sup>3</sup> /h	64,9	52,7	82,4	66,2				
Refrigerant fluid		Pa	58	39	77	52				
Portata aria	Air quantity	m <sup>3</sup> /h	84800	66400	106000	83000				
Assorbimento motori		W	2160	1360	2700	1700				
Motor power consumption		A	6,4	3,2	8	4				
Livello Pressione sonora	Sound pressure level	dB (A) (total)	40	34	41	35				
DATI COMUNI / COMMON DATA										
Elettroventilatori		$\varnothing$ 900 mm x n°	8	8	10	10				
Fans	Colleg.	Connection	$\Delta$ $\lambda$	$\Delta$ $\lambda$	$\Delta$ $\lambda$	$\Delta$ $\lambda$				
Superficie Esterna	TURBOCOIL	External Surface	m <sup>2</sup>	1380	1839	1724	2299			
Superficie Interna		Internal Surface	m <sup>2</sup>	89	119	111	148			
Volume circuito		dm <sup>3</sup>	2 x 151	2 x 187	2 x 177	2 x 222				
Dimensioni	Dimensions	A mm	4656	4656	5820	5820				

- Potenza con tubi puliti
- Rating with clean tubes

Attacchi laterali opposti AFN  
Connections opposite sides AFN



(Optional)

9123A		9124A		9143A		9144A		9163N		9164N		9183N		9184N		9203N		9204N		9223N		9224N	
1075	880	1185	929	1281	1048	1411	1105	1478	1208	1625	1272	1691	1381	1857	1452	1907	1556	2093	1636	2127	1736	2333	1822
201,0	164,5	221,5	173,7	239,6	196,0	263,8	206,6	276,3	225,9	303,9	237,9	316,1	258,1	347,2	271,5	356,4	291,0	391,3	305,9	397,7	324,5	436,2	340,7
30	20	29	18	44	30	43	27	48	33	39	25	66	45	53	34	87	60	70	44	112	78	90	57
363600	267600	344400	249600	424200	312200	401800	291200	484800	356800	459200	332800	545400	401400	516600	374400	606000	446000	574000	416000	666600	490600	631400	457600
39000	24000	39000	24000	45500	28000	45500	28000	52000	32000	52000	32000	58500	36000	58500	36000	65000	40000	65000	40000	71500	44000	71500	44000
72,0	42,0	72,0	42,0	84,0	49,0	84,0	49,0	96,0	56,0	96,0	56,0	108,0	63,0	108,0	63,0	120,0	70,0	120,0	70,0	132,0	77,0	132,0	77,0
67	60	67	60	68	61	68	61	68	61	68	61	69	62	69	62	69	62	69	62	70	63	70	63
9125A		9126A		9145A		9146A		9165N		9166N		9185N		9186N		9205N		9206N		9225N		9226N	
983	824	1072	866	1171	982	1275	1030	1351	1131	1468	1185	1544	1293	1677	1353	1741	1457	1889	1523	1941	1625	2105	1696
183,7	154,1	200,3	162,0	219,0	183,5	238,4	192,5	252,6	211,4	274,5	221,5	288,7	241,7	313,5	252,9	325,5	272,4	353,3	284,8	363,0	303,7	393,6	317,1
25	18	24	16	37	27	35	23	40	29	32	22	55	40	44	30	74	53	58	39	95	69	74	50
300000	231600	285000	216000	350000	270200	332500	252000	400000	308800	380000	288000	450000	347400	427500	324000	500000	386000	475000	360000	550000	424600	522500	396000
27600	18720	27600	18720	32200	21840	32200	21840	36800	24960	36800	24960	41400	28080	41400	28080	46000	31200	46000	31200	50600	34320	50600	34320
61,2	34,8	61,2	34,8	71,4	40,6	71,4	40,6	81,6	46,4	81,6	46,4	91,8	52,2	91,8	52,2	102	58	102	58	112,2	63,8	112,2	63,8
63	55	63	55	64	56	64	56	64	56	64	56	65	57	65	57	65	57	65	57	66	58	66	58
9127B		9128B		9147A		9148E		9167A		9168E		9187A		9188A		9207A		9208A		9227A		9228A	
764	597	771	579	873	696	910	678	1012	785	1043	776	1145	890	1161	862	1291	992	1299	961	1431	1101	1436	1060
142,5	111,5	144	108,2	162,7	130,1	170	126,7	188,6	146,7	194,7	145,1	213,4	166,3	216,7	161,2	240,2	185,3	242,5	179,6	266,2	205,6	268	198,2
98	62	75	44	24	16	75	44	35	21	107	62	47	29	37	21	62	38	49	27	80	49	62	35
198000	150000	187200	139200	231000	175000	218400	162400	264000	200000	249600	185600	297000	225000	280800	208800	330000	250000	312000	232000	363000	275000	343200	255200
9900	6300	9900	6300	11550	7350	11550	7350	13200	8400	13200	8400	14850	9450	14850	9450	16500	10500	16500	10500	18150	11550	18150	11550
26,4	13,2	26,4	13,2	30,8	15,4	30,8	15,4	35,2	17,6	35,2	17,6	39,6	19,8	39,6	19,8	44	22	44	22	48,4	24,2	48,4	24,2
52	45	52	45	53	46	53	46	53	46	53	46	54	47	54	47	54	47	54	47	55	48	55	48
9129B		9149B		9169B		9189A		9209A		9229A													
526	423			621	495			712	572			796	636			896	708			997	781		
98,3	79,1			116,1	92,6			133,1	107,1			148,8	118,8			167,5	132,4			186,5	146,1		
49	33			75	49			106	71			24	16			32	21			41	26		
127200	99600			148400	116200			169600	132800			190800	149400			212000	166000			233200	182600		
3240	2040			3780	2380			4320	2720			4860	3060			5400	3400			5940	3740		
9,6	4,8			11,2	5,6			12,8	6,4			14,4	7,2			16	8			17,6	8,8		
41	35			42	36			42	36			43	37			43	37			44	38		
12	12	14	14	16	16	18	18	20	20	22	22												
△	△	△	△	△	△	△	△	△	△	△	△												
2069	2759	2414	3219	2759	3679	3104	4139	3449	4599	3794	5058												
133	178	156	208	178	237	200	267	223	297	245	326												
2 x 204	2 x 257	2 x 230	2 x 292	2 x 256	2 x 327	2 x 283	2 x 362	2 x 309	2 x 397	2 x 335	2 x 433												
6984	6984	8148	8148	9312	9312	10476	10476	11640	11640	12804	12804												

## ACCESSORI / ACCESSORIES



### SILENZIATORE - THE WHISPERER® PLUS

Il nuovo silenziatore compatto progettato e sperimentato nel laboratorio LU-VE assicura la drastica riduzione del livello di pressione sonora fino a **6 dB(A)**. I benefici che si ottengono con i condensatori e con i raffreddatori di liquido realizzati con **THE WHISPERER® PLUS** sono i seguenti:

- risparmi energetici fino al 19%
- riduzione del livello di pressione sonora a parità di potenza
- aumento della potenza a parità di livello di pressione sonora
- riduzione degli ingombri degli apparecchi a parità di potenza e di livello di pressione sonora
- eliminazione dei ricircoli d'aria calda.

#### SELEZIONE

Vedere **REFRIGER®**.

### SILENCER - THE WHISPERER® PLUS

*The new compact silencer, designed and tested in the LU-VE laboratories, dramatically reduces sound pressure level up to **6 dB(A)**.*

*Condensers and dry coolers with **THE WHISPERER® PLUS** provide the following benefits:*

- energy savings up to 19%
- reduction of sound pressure level at equal capacity
- increase of capacity at equal sound pressure level
- smaller unit footprint at equal capacity and sound pressure level
- elimination of warm air recirculation.

#### SELECTION

See **REFRIGER®**.



## VENTILATORI CON MOTORI "EC" FANS WITH "EC" MOTORS

I condensatori ventilati e i raffreddatori di liquido possono essere dotati dei nuovi ventilatori elettronici sviluppati con tecnologia EC, che consentono di **ridurre drasticamente i consumi energetici**.

I ventilatori, inoltre, sono dotati di un sistema integrato di regolazione che permette di modulare la velocità di rotazione a seconda delle esigenze, con un **comportamento acustico eccellente**.

I ventilatori possono essere pilotati da un segnale 0-10 Vdc, oppure da Bus (RS485). I ventilatori sono auto-protetti.



*The air-cooled condensers and dry coolers can be fitted with the new electronic fans developed using EC technology, **dramatically reducing energy consumption**.*

*The fans are also fitted with a control system which can modulate the rotation speed depending on requirements, with **excellent acoustic performance**.*

*The fans can be driven by a 0-10 Vdc signal or by BUS (RS 485).*

*The fans are self-protected.*

# NEW ADVANCED CONTROL SOFTWARE

I condensatori ventilati, i gas cooler e i raffreddatori di liquido equipaggiati con ventilatori EC possono essere dotati del nuovo sistema di controllo ad hoc che implementa funzioni avanzate che si adattano in modo ottimale a tutti i tipi di impianto.

## DOBPIO SET POINT SET POINT

- Set point fisso: il set point viene impostato e il sistema si adatta per raggiungerlo (Applicazioni Industriali)
- Set point flottante: il set point varia in funzione della temperatura esterna e garantisce risparmio energetico grazie al continuo inseguimento della migliore condizione di lavoro (Per applicazioni HVAC).

## DUE TIPOLOGIE DI REGOLAZIONE

- Proporzionale: il set point coincide con il valore massimo raggiungibile
- A zona neutra incrementale (PID): il regolatore adatta il funzionamento della macchina per mantenere il set point attorno al valore di progetto.



The air-cooled condensers, gas coolers and dry coolers equipped with EC fans can be fitted with the new ad hoc controller that implements advanced functions which can be optimally adapted to all kinds of plant.

## DOUBLE SET POINT

- Fixed set point: the fixed point is set once for all and the system adapts to follow it (Industrial applications)
- Floating set point: varies as a function of the external temperature and allows energy

savings thanks to the continuous searching for the best working point (Air conditioning applications).

## TWO REGULATION MODES

- Proportional: set point coincides with the maximum reachable value
- Incremental neutral zone (PID): the controller adapts the operation of the machine to maintain the set point around the design value.

## FUNZIONI

- Menu interattivo, selezione della lingua
- Antilock dei ventilatori in caso temperatura esterna molto bassa per un tempo prolungato
- Pulizia dello scambiatore invertendo il senso di rotazione dei ventilatori
- Lavaggio della batteria (programmabile) spruzzando acqua sulla batteria a ventilatori spenti
- Funzione Winter per spegnere i ventilatori allo scopo di adattare la capacità a temperature esterne molto basse
- Funzione antigelo: drenaggio dell'acqua in base alla temperatura ambiente
- Controllo della pressione operativa con livello di avviso e allarme con possibile arresto del sistema
- Monitoraggio remoto con porta Modbus RS485, porta Ethernet, USB, connessione a BMS cliente
- Silent Mode può essere impostato per intervalli di tempo
- Supervisione remota: è possibile definire con il cliente una connessione remota a LU-VE utilizzando il sistema Internet o GPRS
- Data logger memorizza i principali parametri di funzionamento per un periodo operativo fino a 10 anni
- Controllo della qualità dell'acqua, controllo attivo con sensori di pH e conducibilità elettrica.

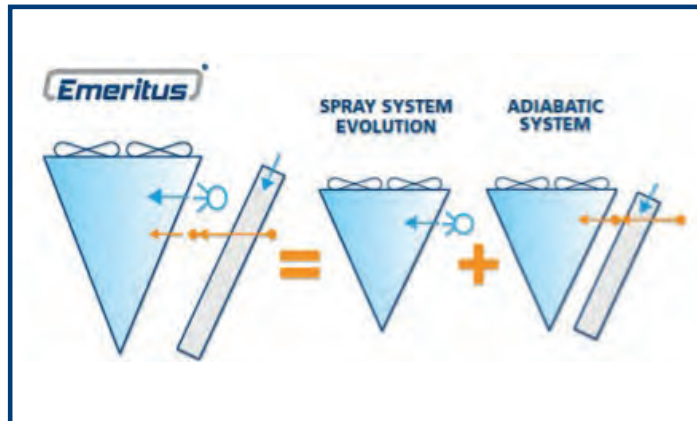
## FUNCTIONS

- Interactive menu, language selection
- Antilock of the fans in the event of extended very low external temperature
- Coil cleaning by reversing the rotation direction of the fans
- Coil washing (programmable) by spraying water with motors off
- Winter function to switch off fans to adapt capacity at very low external temperatures
- Anti-Icing: manual, timed, water drainage from remote inlet, based on ambient temperature
- Operating pressure check warning level and alarm with possible system arrest
- Remote monitoring with Modbus RS485 port, Ethernet port, USB, connection to customer BMS
- Silentmode can be set for time slots
- Remote Supervising: It is possible to define with the customer a remote connection to LU-VE using internet or GPRS system
- Data logger stores the main working parameters for an operation period of up to 10 years
- Water quality check, active control with pH and electrical conductivity sensors.

## IL NUOVO SISTEMA SPRAY + ADIABATICO COMBINATO

**400% IN PIÙ DI CAPACITÀ RISPETTO AI DRY COOLER TRADIZIONALI A SECCO**

**EMERITUS®** è l'ultima innovazione sviluppata per la famiglia dei dry cooler, condensatori e gas cooler di LU-VE Exchangers. Nata dalla collaborazione con il Politecnico di Milano, questa novità tecnologica (patent pending) unisce i vantaggi del sistema spray a quelli del pre-raffreddamento adiabatico, il tutto coadiuvato da un sofisticato sistema di controllo.



### APPLICAZIONI

- condizionamento
- refrigerazione
- impianti industriali

### VANTAGGI

- **CAPACITÀ:** fino a +400% rispetto ai tradizionali scambiatori ventilati a secco
- **INCREMENTO COP:** riduzione del DT1
- **FUNZIONAMENTO SILENZIOSO:** riduzione di rumorosità fino a 6 dB(A)
- **RISPARMIO SUI CONSUMI ELETTRICI** fino al 60%
- **RIDUZIONE DEGLI INGOMBRI** a terra fino all'80%
- **RIDUZIONE DEI CONSUMI D'ACQUA** fino al 95% (rispetto alle tradizionali torri evaporative)

### VERSATILITÀ DEL SISTEMA

Sono disponibili tre configurazioni:

- 1 • **Emeritus®: Spray System Evolution + Adiabatic System**  
sistema completo per garantire massime prestazioni.
- 2 • **SSE - Solo Spray System Evolution**  
adatto a coprire il carico termico nelle ore più calde dell'anno.
- 3 • **AS - Solo Adiabatic System**  
per garantire le migliori prestazioni in impianti senza trattamento dell'acqua.

### SOLUZIONE PER IMPIANTI TRANSCRITICI A CO2

**EMERITUS®**, applicato ai gas cooler a CO<sub>2</sub>, permette di ottenere elevati COP dell'impianto anche nelle ore più calde dell'anno, consentendo di abbattere il limite geografico per la realizzazione conveniente di impianti transcritici a CO<sub>2</sub> ("equatore CO<sub>2</sub>").

## NEW COMBINED SPRAY + ADIABATIC SYSTEM

**400% MORE CAPACITY THAN DRY EXCHANGERS**

**EMERITUS®** is the latest innovation developed for the range of condensers, dry coolers and gas coolers manufactured by LU-VE Exchangers. This new technological advance (patent pending) is the result of collaboration with the Polytechnic University of Milan and brings together the benefits of spray systems and adiabatic pre-cooling. A sophisticated control system maximizes the effects of these combined systems.

### APPLICATIONS

- air conditioning systems
- refrigeration systems
- industrial processes

### ADVANTAGES

- **CAPACITY:** +400% compared to traditional dry-operation exchangers
- **BETTER COP:** reduction of DT1
- **SILENT OPERATION:** up to -6 DB(A) reduction of sound level
- **ELECTRICAL ENERGY SAVINGS:** up to 60%
- **SPACE SAVINGS:** up to 80% footprint reduction
- **REDUCED WATER CONSUMPTION:** up to 95% less compared to traditional cooling towers

### VERSATILITY OF THE SYSTEM

Three configurations are available:

- 1 • **Emeritus®: Spray System Evolution + Adiabatic System**  
recommended system to guarantee maximum performance.
- 2 • **SSE - ONLY SPRAY SYSTEM EVOLUTION**  
suitable for covering peaks of temperature.
- 3 • **AS - ONLY ADIABATIC SYSTEM**  
suitable for systems without water treatment.

### SOLUTION FOR CO2 TRANSCRITICAL SYSTEMS

When **EMERITUS®** is applied to CO<sub>2</sub> gas coolers, high system COP can be reached even during the hottest hours of the year. This means that the "CO<sub>2</sub> equator" can be redrawn, extending the geographical area where trans-critical systems can be cost-effectively constructed.

# EMERITUS®

**Nuovo sistema di controllo**  
*New electronic control unit*



**Silenziatore**  
*Silencer*



**NO LEGIONELLA**

**Adiabatic System - AS**

**Spray System Evolution - SSE**

• **CONTROLLO AUTOMATICO QUALITÀ DELL'ACQUA:**  
equipaggiato con sensori che monitorano in modo continuo la qualità dell'acqua.

• **PROTEZIONE:**  
il pacco alettato è realizzato in una nuova lega magnesio-alluminio ricoperta da un trattamento speciale (ALUPLUS®) che garantisce un'elevata protezione contro la corrosione.

• **SISTEMA DI CONTROLLO INTELLIGENTE:**  
con funzioni innovative e di semplice utilizzo il sofisticato software riduce drasticamente i consumi elettrici e di acqua.

• **AUTOMATIC WATER-QUALITY CHECK:**  
*equipped with sensors to constantly check water quality.*

• **PROTECTION:**  
*fins are made of a new magnesium-aluminum alloy coated with a special paint treatment (ALUPLUS®) to guarantee strong protection against corrosion.*

• **INTELLIGENT CONTROL SYSTEM:**  
*with innovative, user-friendly functions, its sophisticated software dramatically reduces energy and water consumption.*



Vedere catalogo specifico per maggiori dettagli / Refer to specific catalogue for more details.







# PRODOTTI / PRODUCTS



[www.aia.se](http://www.aia.se)

Scambiatori di calore per la refrigerazione commerciale e industriale, per il condizionamento d'aria e per le applicazioni industriali.

*Heat exchangers for commercial and industrial refrigeration, air conditioning and industrial applications.*



**INDUSTRIAL APPLICATIONS**



**AIR COOLED CONDENSERS**



**CO2 GAS COOLER**



**UNIT COOLERS**



**TUBE AND FIN HEAT EXCHANGERS**



**TELECOM COOLER**



**CUSTOM-MADE PRODUCTS**



**GRAVITY COOLERS**

Scambiatori di calore per applicazioni speciali, il condizionamento e la refrigerazione.

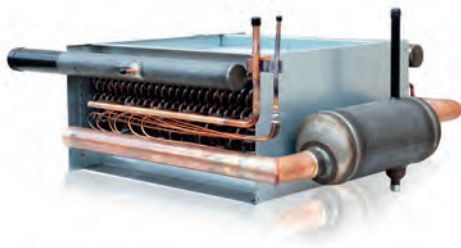
Heat exchangers for special applications, air conditioning and refrigeration.

Geometria HTS HTS geometry	N° di tubi N° of tubes		N° ranghi N° of rows		Lunghezza Alettato mm Fin block lenght	
	min	max**	min	max	min	max***
20x17,3 Ø 5 mm	5	48	1	6	200	5000
25x12,5 Ø 7,94 mm	3	40	1	12	170	1000
25x12,5 Ø 9,52 mm	3	40	1	16	170	1600
25x21,65 Ø 7 mm	4	36	1	8	170	4000
25x21,65 Ø 7,94 mm	4	80	1	8	305	2000
25x21,65 Ø 9,52 mm	4	80	1	8	170	4000
25x25 Ø 9,52 mm	4	40	1	8	170	1600
34x29,44 Ø 9,52 mm	3	30	1	8	200	1500
34x29,44 Ø 12 mm	3	26	1	8	200	1500

(\*) Oltre 32 tubi N° max ranghi = 4 / More than 32 tubes, max. rows = 4

(\*\*) Numero tubi massimo per aletta in unico pezzo / Max. n° of tubes per fin in one piece

(\*\*\*) Per processo con mandrinatura orizzontale / For process with horizontal tube expansion



www.sest.it

Evaporatori statici per banchi e vetrine refrigerate.

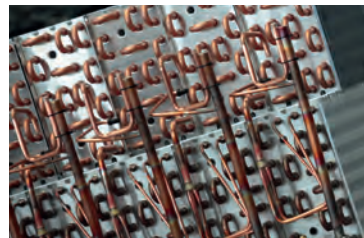
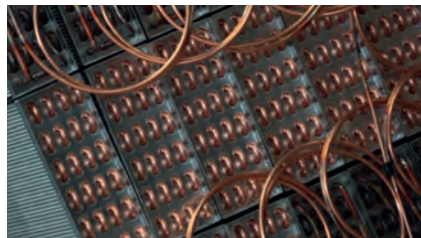
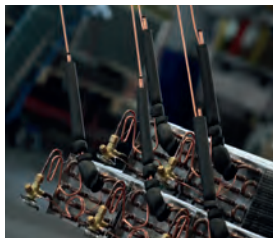
Static evaporator coils for refrigerated counters and display cabinets.

Geometria SEST SEST geometry	N° di tubi N° of tubes		N° ranghi N° of rows		Lunghezza Alettato mm Fin block lenght	
	min	max*	min	max	min	max**
25 x 21,65 Ø 7 mm	3	50	1	6	150	1700
25 x 21,65 Ø 9,52 mm	3	68	1	6	150	3500
25 x 25 Ø 9,52 mm	3	40	1	6	150	1700
32 x 27,7 Ø 12 mm	3	16	1	6	610	4000
35 x 35 Ø 9,52 mm	3	18	1	6	360	4000
35 x 35 Ø 12 mm	3	18	1	4	140	4000
50 x 40 Ø 9,52 mm	3	16	1	3	550	4000
50 x 40 Ø 12 mm	3	16	1	3	550	4000
50 x 50 Ø 16 mm	3	12	1	4	200	4000
60 x 30 Ø 16 mm	3	10	1	4	200	3900

(\*) Oltre 32 tubi N° max ranghi = 4 / More than 32 tubes, max. rows = 4

(\*\*) Numero tubi massimo per aletta in unico pezzo / Max. n° of tubes per fin in one piece

(\*\*\*) Per processo con mandrinatura orizzontale / For process with horizontal tube expansion





**LU-VE S.p.A.**

Via Caduti della Liberazione, 53

21040 Uboldo (Va)

Tel: +39 02 96716.1

e-mail: [sales@luvegroup.com](mailto:sales@luvegroup.com)

[www.luve.it](http://www.luve.it)